

Cod. articolo: 51DB157F33 | GTIN (EAN): 4058352710869

Descrizione prodotto:



Lunis 21, XL, downlight, in PC, uscita luce: diretta distribuzione, LED flusso luminoso di misurazione: 3.360lm, colore della luce: 830, alimentatore: EVG, con morsetto, a 5 poli, allacciamento alla rete: 220..240V, AC, alloggiamento, rotondo, in alluminio pressofusione, bianco traffico (RAL 9016), diametro: 213mm, grado di protezione (totale): IP20, grado di protezione (lato locale): IP54, classe di isolamento (totale): classe isolamento II (messa a terra), marchi di qualità: CE, resistenza agli urti: IK02, unità d'imballo: 1 pezzo

IP 20  

Lampade: LED
Peso (kg): 1,0
GTIN (EAN): 4058352710869



È obbligatorio osservare le istruzioni di montaggio durante la pianificazione e l'installazione dell'installazione elettrica (reperibili su www.siteco.com)

Tolleranze relative ai dati termici, elettrici e fotometrici secondo IEC 62722

Dati soggetti a cambiamento - Salvo errori e omissioni - Assicuratevi di utilizzare sempre l'ultima versione

Cod. articolo: 51DB157F33 | GTIN (EAN): 4058352710869

Descrizione tecnica dettagliata:



Dati caratteristici

- Tipo prodotto: downlight
- Nome del prodotto: Lunis 21 XL
- Cod. articolo: 51DB157F33

Illuminotecnica | Equipaggiamento | Alimentatore

Componenti 1

Illuminotecnica:

- Angolo di emissione: distribuzione diffusa
- Uscita luce: distribuzione diretta
- UGR direz. di osserv. longit. asse apparecchio: ≤ 19
- UGR direz. di osserv. perpend. asse apparecchio: ≤ 19

Lampade:

- Lampada: con LED
- Flusso luminoso di misurazione: 3360lm
- Efficienza luminosa: 109lm/W
- Temperatura di colore: 3000K
- Indice di resa cromatica: CRI > 80
- Colore della luce: 830
- SDCM (Standard Deviation of Colour Matching): MacAdam ≤ 3 SDCM (iniziale)
- Potenza di misurazione: 31W

Gruppo di alimentazione:

- Alimentatore: EVG
- Sistema di controllo: ON/OFF

Certificati, Norme

- Grado di protezione: IP20
- Grado di protezione (lato locale): IP54
- Classe di isolamento: classe isolamento II (messa a terra)
- Resistenza agli urti: IK02
- Marchio di controllo, marchio: CE

Materiale, Colore

- alloggiamento: alluminio pressofusione, bianco traffico (RAL 9016), rotondo
- Specifica di colore: bianco traffico (RAL 9016)

Montaggio

- Tipo di installazione, luogo di installazione: montaggio a incasso, nel soffitto
- \varnothing apertura controsoffitto: 200mm
- Disposizione: disposizione singola

Collegamento elettrico

- Collegamento: morsetto, a 5 poli
- Tensione nominale: 220..240V, AC

Dimensioni, Peso

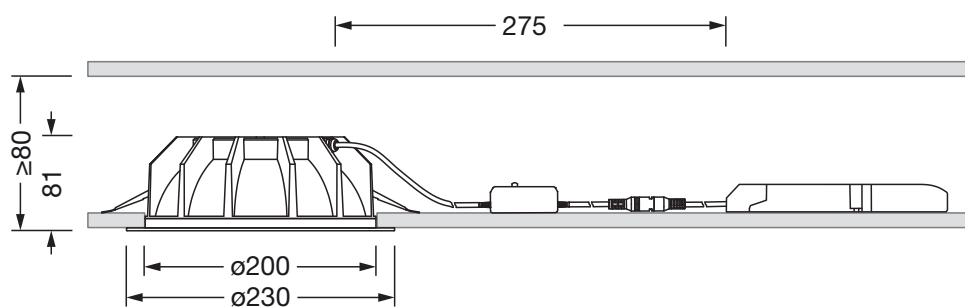
- Diametro: 213mm
- Altezza: 66mm
- Peso: 1,0kg

Durata di vita

- Vita utile di misurazione: 50000 ore (L80/B50) con TA = 25°C

Cod. articolo: 51DB157F33 | GTIN (EAN): 4058352710869

Dimensioni:



È obbligatorio osservare le istruzioni di montaggio durante la pianificazione e l'installazione dell'installazione elettrica (reperibili su www.siteco.com)

Tolleranze relative ai dati termici, elettrici e fotometrici secondo IEC 62722

Dati soggetti a cambiamento - Salvo errori e omissioni - Assicuratevi di utilizzare sempre l'ultima versione