

Cod. articolo: 51HC427A4JMB | GTIN (EAN): 4058352700174

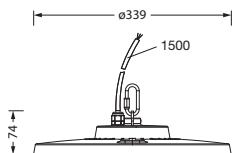
Descrizione prodotto:



Highbay 31-S, apparecchio per ampie superfici LED, conduzione primaria della luce con lente, in PC, diffusore illuminotecnico primario: schermo, in PC, trasparente, uscita luce: diretta distribuzione, distribuzione luminosa primaria: rotazionalmente simmetrico, tipo di montaggio: montaggio a sospensione, a plafone, LED, flusso luminoso di misurazione: 20.000lm, efficienza luminosa: 150lm/W, colore della luce: 840, temperatura di colore: 4000K, alimentatore: EVG, con cavo, 3x 1,0mm², estremità dei conduttori libere, allacciamento alla rete: 220..240V, AC/DC, 0/50..60Hz, lunghezza cavo: 1,5m, potenza di misurazione: 134W, alloggiamento, rotazionalmente simmetrico, in alluminio pressofusione, verniciato con polveri, alluminio grigiastro (RAL 9007), incl. gancio lato apparecchio, incl. vite, diametro: 339mm, grado di protezione (totale): IP65, classe di isolamento (totale): classe isolamento I (messa a terra), marchi di qualità: CE, ENEC, UKCA, simbolo di protezione: D, resistenza agli urti: IK08, temperatura ambiente operativa ammessa: -30..+45°C, norma: EN 60598-2-22, EN 60598, conforme ai requisiti IFS (International Featured Standards) per sicurezza e qualità nell'industria alimentare, unità d'imballo: 1 pezzo



Lampade: LED
 Peso (kg): 2,4
 GTIN (EAN): 4058352700174



Cod. articolo: 51HC427A4JMB | GTIN (EAN): 4058352700174

Descrizione tecnica dettagliata:



Dati caratteristici

- Tipo prodotto: apparecchio per ampie superfici LED
- Nome del prodotto: Highbay 31-S
- Cod. articolo: 51HC427A4JMB

Illuminotecnica | Equipaggiamento | Alimentatore

Componenti 1

Illuminotecnica:

- Conduzione della luce: lente in PC
- Copertura: schermo, trasparente
- Angolo di emissione: 90°
- Simmetria: rotazionalmente simmetrico
- Uscita luce: distribuzione diretta
- UGR direz. di osserv. longit. asse apparecchio: ≤ 25
- UGR direz. di osserv. perpend. asse apparecchio: ≤ 25

Lampade:

- Lampada: con LED
- Flusso luminoso di misurazione: 20000lm
- Efficienza luminosa: 150lm/W
- Temperatura di colore: 4000K
- Indice di resa cromatica: CRI > 80
- Colore della luce: 840
- SDCM (Standard Deviation of Colour Matching): MacAdam ≤ 4 SDCM (iniziale)
- Potenza di misurazione: 134W
- Supplemento: per funzione illuminazione di emergenza, per impianti con batteria centrale secondo DIN EN 60598-2-22, senza sfarfallio

Gruppo di alimentazione:

- Alimentatore: EVG
- Sistema di controllo: ON/OFF

Certificati, Norme

- Grado di protezione: IP65
- Classe di isolamento: classe isolamento I (messa a terra)
- Resistenza agli urti: IK08
- Simbolo di protezione: D
- Intervallo di temperatura (operazione): -30..+45°C
- Supplemento: conforme ai requisiti IFS (International Featured Standards) per sicurezza e qualità nell'industria alimentare
- Norma: EN 60598, EN 60598-2-22
- Marchio di controllo, marchio: CE, ENEC, UKCA

Materiale, Colore

- alloggiamento: alluminio pressofusione, verniciato con polveri, alluminio grigiastro (RAL 9007), rotazionalmente simmetrico, incl. gancio lato apparecchio, incl. vite
- Numero: 1 pezzo
- Specifica di colore: alluminio grigiastro (RAL 9007)
- Copertura: schermo in PC

Montaggio

- Tipo di installazione, luogo di installazione: montaggio a sospensione, a plafone, al soffitto, alla catena
- Disposizione: disposizione singola
- Supplemento: idoneo solamente all'utilizzo in interni, accessori di montaggio obbligatori, ordinare separatamente

Collegamento elettrico

- Collegamento: cavo, 3x 1,0mm², estremità dei conduttori libere
- Tensione nominale: 220..240V, 0/50..60Hz, AC/DC

Dimensioni, Peso

- Diametro: 339mm
- Peso: 2,4kg

Durata di vita

- Vita utile di misurazione: 100000 ore (L70/B50) con TA = 35°C, 70000 ore (L80/B50) con TA = 45°C, 50000 ore (L85/B50) con TA = 45°C

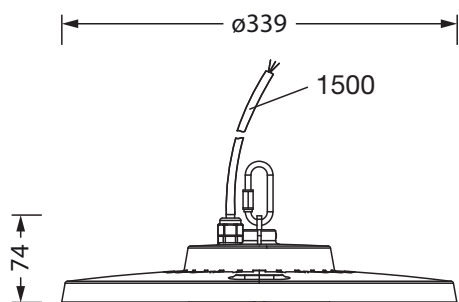
È obbligatorio osservare le istruzioni di montaggio durante la pianificazione e l'installazione dell'installazione elettrica (reperibili su www.siteco.com)

Tolleranze relative ai dati termici, elettrici e fotometrici secondo IEC 62722

Dati soggetti a cambiamento - Salvo errori e omissioni - Assicuratevi di utilizzare sempre l'ultima versione

Cod. articolo: 51HC427A4JMB | GTIN (EAN): 4058352700174

Dimensioni:



È obbligatorio osservare le istruzioni di montaggio durante la pianificazione e l'installazione dell'installazione elettrica (reperibili su www.siteco.com)

Tolleranze relative ai dati termici, elettrici e fotometrici secondo IEC 62722

Dati soggetti a cambiamento - Salvo errori e omissioni - Assicuratevi di utilizzare sempre l'ultima versione