

Cod. articolo: 5XA7783E2C1A | GTIN (EAN): 4058352855003

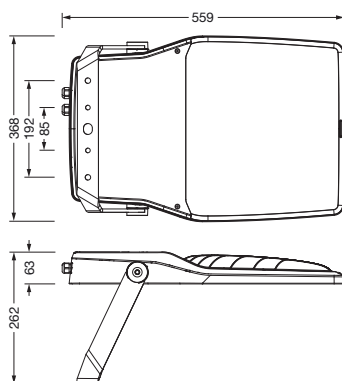
## Descrizione prodotto:



Floodlight FL 21 midi, proiettore, conduzione primaria della luce con lente, in PMMA, diffusore illuminotecnico primario: disco protettivo, in vetro di sicurezza monolastra, trasparente, distribuzione luminosa: PL61, uscita luce: diretta distribuzione, tipo di montaggio: a plafone, LED, High Power LED, flusso luminoso di misurazione: 30.720lm, efficienza luminosa: 119lm/W, colore della luce: 730, temperatura di colore: 3000K, alimentatore: EVG, controllo: Temp-Guard, con morsetto, a 6 poli, allacciamento alla rete: 220..240V, AC, 50/60Hz, inizio della durata di vita: 259W, alloggiamento dell'apparecchio, in alluminio pressofusione, verniciato con polveri, ferro micaceo Siteco® (DB 702S), categoria di corrosività C5 mid secondo DIN EN ISO 12944, guarnizione non sostituibile distruttivamente, staffa portante, in acciaio, zincato, verniciato con polveri, ferro micaceo Siteco® (DB 702S), ON/OFF, grado di protezione (totale): IP66, classe di isolamento (totale): classe isolamento II (messa a terra), marchi di qualità: CE, simbolo di protezione: D, resistenza agli urti: IK08, temperatura ambiente operativa ammessa: -40..+40°C, temperatura ambiente operativa ammessa per applicazioni in esterni: -40..+50°C, norma: DIN EN 12944, conformità LABS testata secondo VDMA 24364:2018-05, unità d'imballo: 1 pezzo

IP 66 IK 08 CE

Lampade: LED  
 Peso (kg): 10,2  
 GTIN (EAN): 4058352855003



È obbligatorio osservare le istruzioni di montaggio durante la pianificazione e l'installazione dell'installazione elettrica (reperibili su [www.siteco.com](http://www.siteco.com))

Tolleranze relative ai dati termici, elettrici e fotometrici secondo IEC 62722

Dati soggetti a cambiamento - Salvo errori e omissioni - Assicuratevi di utilizzare sempre l'ultima versione

Cod. articolo: 5XA7783E2C1A | GTIN (EAN): 4058352855003

## Descrizione tecnica dettagliata:



### Dati caratteristici

- Tipo prodotto: proiettore
- Nome del prodotto: Floodlight FL 21 midi
- Cod. articolo: 5XA7783E2C1A

### Illuminotecnica | Equipaggiamento | Alimentatore

#### Componenti 1

#### Illuminotecnica:

- Conduzione della luce: lente in PMMA
- Copertura: disco protettivo, trasparente
- Distribuzione luminosa: PL61
- Uscita luce: distribuzione diretta

#### Lampade:

- Lampada: con High Power LED, LED
- Flusso luminoso di misurazione: 30720lm
- Efficienza luminosa: 119lm/W
- Temperatura di colore: 3000K
- Indice di resa cromatica: CRI > 70
- Colore della luce: 730
- Potenza nominale a inizio della durata di vita: 259
- Supplemento: predisposto per cablaggio passante, flusso luminoso regolabile sull'apparecchio in otto livelli

#### Gruppo di alimentazione:

- Alimentatore: EVG
- Sistema di controllo: ON/OFF multilumen
- Equipaggiamento: Temp-Guard

#### Certificati, Norme

- Grado di protezione: IP66
- Classe di isolamento: classe isolamento II (messa a terra)
- Resistenza agli urti: IK08
- Simbolo di protezione: D
- Intervallo di temperatura (operazione): -40..+40°C
- Supplemento: conformità LABS testata secondo VDMA 24364:2018-05
- Norma: DIN EN 12944
- Protezione contro la corrosione: categoria di corrosività C5 mid secondo DIN EN ISO 12944
- Marchio di controllo, marchio: CE

### Materiale, Colore

- alloggiamento dell'apparecchio: alluminio pressofusione, verniciato con polveri, ferro micaceo Siteco® (DB 702S), guarnizione non sostituibile distruttivamente
- Specifica di colore: ferro micaceo Siteco® (DB 702S)
- staffa portante: acciaio, zincato, verniciato con polveri, ferro micaceo Siteco® (DB 702S)
- Specifica di colore: ferro micaceo Siteco® (DB 702S)
- Copertura: disco protettivo in vetro di sicurezza monolastra

### Montaggio

- Tipo di installazione, luogo di installazione: a plafone, alla struttura portante, alla traversa
- Disposizione: disposizione singola
- Supplemento: con staffa portante

### Collegamento elettrico

- Collegamento: morsetto, a 6 poli
- Tensione nominale: 220..240V, 50/60Hz, AC
- Tensione impulsiva di dimensionamento: 10kV 1,2/50µs

### Dimensioni, Peso

- Peso: 10,2kg

### Durata di vita

- Vita utile di misurazione: 50000 ore (L95/B10) con TA = -25°C

Cod. articolo: 5XA7783E2C1A | GTIN (EAN): 4058352855003

## Dimensioni:



È obbligatorio osservare le istruzioni di montaggio durante la pianificazione e l'installazione dell'installazione elettrica (reperibili su [www.siteco.com](http://www.siteco.com))

Tolleranze relative ai dati termici, elettrici e fotometrici secondo IEC 62722

Dati soggetti a cambiamento - Salvo errori e omissioni - Assicuratevi di utilizzare sempre l'ultima versione