

Cod. articolo: 5XA5265EF14H | GTIN (EAN): 4058352636015

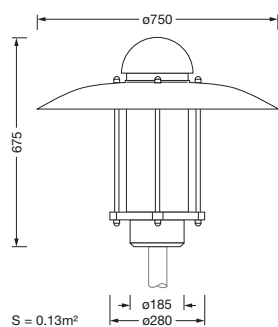
## Descrizione prodotto:



City-Light Elegance iQ, apparecchio montante, Modulo 540 iQ-SR, conduzione primaria della luce con riflettore sfaccettato a 3 zone, in materiale plastico, rivestito in argento, brillantato, strutturato, diffusore illuminotecnico primario: copertura, in PMMA, trasparente, distribuzione luminosa: ST1.2a, uscita luce: diretta distribuzione, distribuzione luminosa primaria: asimmetrica, tipo di montaggio: su palo diritto, LED, High Power LED, flusso luminoso di misurazione: 1.470lm, efficienza luminosa: 140lm/W, colore della luce: 730, temperatura di colore: 3000K, alimentatore: EVG iQ, controllo: Auto-Match, Temp-Guard, Lumen-Switch, Night-Set, Smart-Wire, Light-Fading, Desk-Remote (lettura senza fili e senza tensione e impostazione delle funzioni iQ in officina tramite funzione NFC ottimizzata per l'applicazione/funzione RFID), controllo ottimizzato costante del flusso luminoso (CLO 2.0), Street-Remote, preimpostazione dimmerazione logaritmica, con morsetto, a 6 poli, max. 2,5mm<sup>2</sup>, allacciamento alla rete: 230..240V, AC, 50/60Hz, inizio della durata di vita: 11W, fine della durata di vita: 11W, riduzione: 5W, custodia gruppo elettrico di illuminazione, in alluminio, verniciato, ferro micaceo Siteco® (DB 702S), diametro: 750mm, altezza: 675mm, per imbocco: d x l = 76 x 70mm (dritto) | con riduttore (accessorio opzionale) 60 x 70mm, elemento per montaggio su palo diritto, in alluminio pressofusione, verniciato, ferro micaceo Siteco® (DB 702S), Modulo 540 iQ-SR, bianco traffico (RAL 9016), equipaggiamento: standard, grado di protezione (totale): IP65, classe di isolamento (totale): classe isolamento II (messa a terra), marchi di qualità: CE, ENEC, VDE, unità d'imballo: 1 pezzo



Lampade: LED  
 Peso (kg): 12,2  
 GTIN (EAN): 4058352636015



È obbligatorio osservare le istruzioni di montaggio durante la pianificazione e l'installazione dell'installazione elettrica (reperibili su [www.siteco.com](http://www.siteco.com))

Tolleranze relative ai dati termici, elettrici e fotometrici secondo IEC 62722

Dati soggetti a cambiamento - Salvo errori e omissioni - Assicuratevi di utilizzare sempre l'ultima versione

Cod. articolo: 5XA5265EF14H | GTIN (EAN): 4058352636015

## Descrizione tecnica dettagliata:



### Dati caratteristici

- Tipo prodotto: apparecchio montante
- Nome del prodotto: City-Light Elegance iQ
- Cod. articolo: 5XA5265EF14H

### Illuminotecnica | Equipaggiamento | Alimentatore

#### Componenti 1

#### Illuminotecnica:

- Conduzione della luce: riflettore sfaccettato a 3 zone in materiale plastico, rivestito in argento, brillantato
- Copertura: copertura, trasparente
- Distribuzione luminosa: ST1.2a
- Angolo di emissione: distribuzione diffusa
- Simmetria: distribuzione asimmetrica
- Uscita luce: distribuzione diretta

#### Lampade:

- Lampada: con High Power LED, LED
- Flusso luminoso di misurazione: 1470lm
- Efficienza luminosa: 140lm/W
- Temperatura di colore: 3000K
- Indice di resa cromatica: CRI > 70
- Colore della luce: 730
- SDCM (Standard Deviation of Colour Matching): MacAdam  $\leq$  5 SDCM (iniziale)
- Potenza nominale a inizio della durata di vita: 11
- Potenza nominale a fine della durata di vita: 11
- Potenza nominale con flusso luminoso al 50%: 5

#### Gruppo di alimentazione:

- Alimentatore: EVG iQ
- Sistema di controllo: iQ Street-Remote
- Equipaggiamento: controllo ottimizzato costante del flusso luminoso (CLO 2.0), Desk-Remote (lettura senza fili e senza tensione e impostazione delle funzioni iQ in officina tramite funzione NFC ottimizzata per l'applicazione/funzione RFID), Light-Fading, Smart-Wire, Night-Set, Lumen-Switch, Temp-Guard, Auto-Match, Street-Remote, preimpostazione dimmerazione logaritmica

### Certificati, Norme

- Grado di protezione: IP65
- Classe di isolamento: classe isolamento II (messa a terra)
- Marchio di controllo, marchio: CE, ENEC, VDE

### Materiale, Colore

- custodia gruppo elettrico di illuminazione: alluminio, verniciato, ferro micaceo Siteco® (DB 702S)
- Specifica di colore: ferro micaceo Siteco® (DB 702S)
- elemento per montaggio su palo diritto: alluminio pressofusione, verniciato, ferro micaceo Siteco® (DB 702S)
- Specifica di colore: ferro micaceo Siteco® (DB 702S)
- Specifica di colore: bianco traffico (RAL 9016)
- Copertura: copertura in PMMA

### Montaggio

- Tipo di installazione, luogo di installazione: su palo diritto, sul montante

### Collegamento elettrico

- Collegamento: morsetto, a 6 poli, max. 2,5mm<sup>2</sup>
- Tensione nominale: 230..240V, 50/60Hz, AC
- Tensione impulsiva di dimensionamento: resistenza alle sovratensioni: 10kV (modo comune); 6kV (modalità differenziale)

### Dimensioni, Peso

- Diametro: 750mm
- Altezza: 675mm
- Peso: 12,2kg
- Imbocco palo: per imbocco: d x l = 76 x 70mm (dritto) | con riduttore (accessorio opzionale) 60 x 70mm

### Emissione luminosa

- Emissione luminosa: < 3%

### Durata di vita

- Vita utile di misurazione: 100000 ore con TA = 25°C

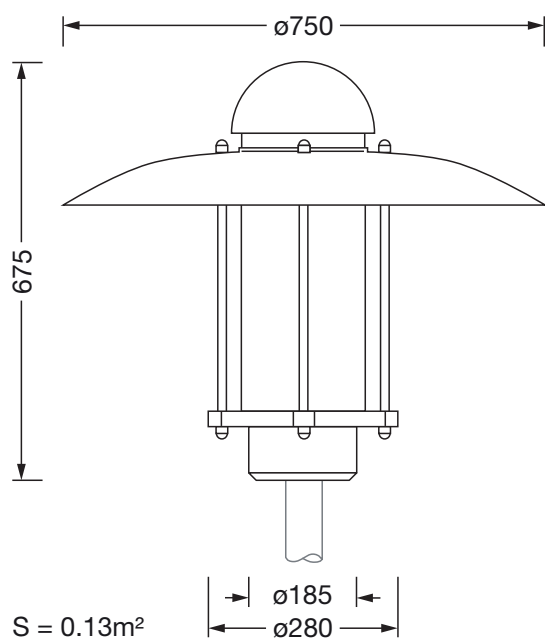
È obbligatorio osservare le istruzioni di montaggio durante la pianificazione e l'installazione dell'installazione elettrica (reperibili su [www.siteco.com](http://www.siteco.com))

Tolleranze relative ai dati termici, elettrici e fotometrici secondo IEC 62722

Dati soggetti a cambiamento - Salvo errori e omissioni - Assicuratevi di utilizzare sempre l'ultima versione

Cod. articolo: 5XA5265EF14H | GTIN (EAN): 4058352636015

## Dimensioni:



È obbligatorio osservare le istruzioni di montaggio durante la pianificazione e l'installazione dell'installazione elettrica (reperibili su [www.siteco.com](http://www.siteco.com))

Tolleranze relative ai dati termici, elettrici e fotometrici secondo IEC 62722

Dati soggetti a cambiamento - Salvo errori e omissioni - Assicuratevi di utilizzare sempre l'ultima versione