

Cod. articolo: 59MX1BD100WA | GTIN (EAN): 4058352774946

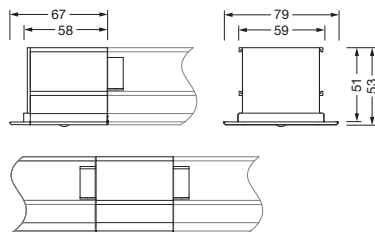
## Descrizione prodotto:



Silica® 21 modulo sensore PR3-S, slave, controllo centrale, dimmerabile, disposizione di montaggio: disposizione singola/continua, tipo di montaggio: montaggio a innesto, luogo di montaggio: su apparecchio di illuminazione, in alluminio estruso, grado di protezione (totale): IP20, classe di isolamento (totale): classe isolamento I (messa a terra), marchi di qualità: CE, 1 x sensore di movimento PIR, 1 x sensore ottico, unità d'imballo: 1 pezzo

IP 20  

Peso (kg): 0,2  
GTIN (EAN): 4058352774946



È obbligatorio osservare le istruzioni di montaggio durante la pianificazione e l'installazione dell'installazione elettrica (reperibili su [www.siteco.com](http://www.siteco.com))

Tolleranze relative ai dati termici, elettrici e fotometrici secondo IEC 62722

Dati soggetti a cambiamento - Salvo errori e omissioni - Assicuratevi di utilizzare sempre l'ultima versione

Cod. articolo: 59MX1BD100WA | GTIN (EAN): 4058352774946

## Descrizione tecnica dettagliata:

### Dati caratteristici

- Famiglia di sistema: Siteco Connect 11, SITECO Connect 21B, SITECO Connect 21H, SITECO Connect 31 Office
- Tipo prodotto: rilevatore di presenza (slave)
- Nome del prodotto: Silica® 21
- Cod. articolo: 59MX1BD100WA

### 1x sensore di movimento PIR

- Collegamento: sensore PIR (infrarosso passivo)

### Illuminotecnica | Equipaggiamento | Alimentatore

#### Componenti 1

#### Gruppo di alimentazione:

- Sistema di controllo: DALI 2, dimmerabile

#### Certificati, Norme

- Grado di protezione: IP20
- Classe di isolamento: classe isolamento I (messa a terra)
- Intervallo di temperatura (operazione): 0..+40°C
- Marchio di controllo, marchio: CE

#### Materiale, Colore

- alloggiamento: alluminio estruso, anodizzato, bianco traffico (RAL 9016), per apparecchi con calotta opalina o prismatica
- Specifica di colore: bianco traffico (RAL 9016)

#### Montaggio

- Tipo di installazione, luogo di installazione: montaggio a innesto, su apparecchio di illuminazione
- Altezza di installazione: 2,5..5m
- Disposizione: disposizione singola/continua
- Supplemento: per apparecchi da incasso

#### Dimensioni, Peso

- Lunghezza: 55mm
- Larghezza: 53mm
- Altezza: 54mm
- Peso: 0,2kg

#### Ingressi

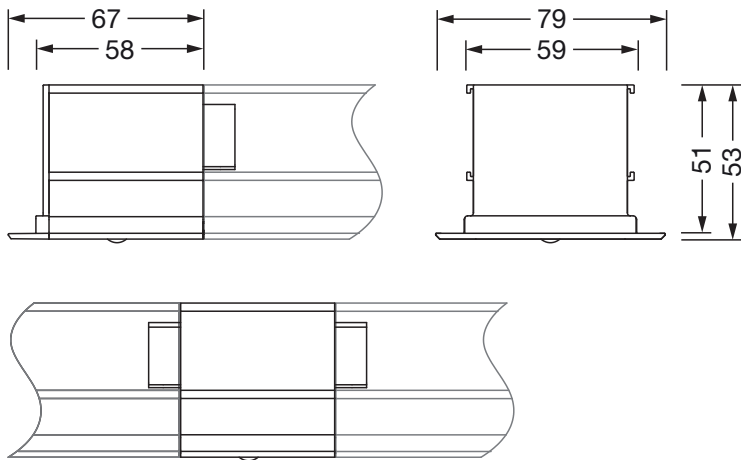
È obbligatorio osservare le istruzioni di montaggio durante la pianificazione e l'installazione dell'installazione elettrica (reperibili su [www.siteco.com](http://www.siteco.com))

Tolleranze relative ai dati termici, elettrici e fotometrici secondo IEC 62722

Dati soggetti a cambiamento - Salvo errori e omissioni - Assicuratevi di utilizzare sempre l'ultima versione

Cod. articolo: 59MX1BD100WA | GTIN (EAN): 4058352774946

## Dimensioni:



È obbligatorio osservare le istruzioni di montaggio durante la pianificazione e l'installazione dell'installazione elettrica (reperibili su [www.siteco.com](http://www.siteco.com))

Tolleranze relative ai dati termici, elettrici e fotometrici secondo IEC 62722

Dati soggetti a cambiamento - Salvo errori e omissioni - Assicuratevi di utilizzare sempre l'ultima versione