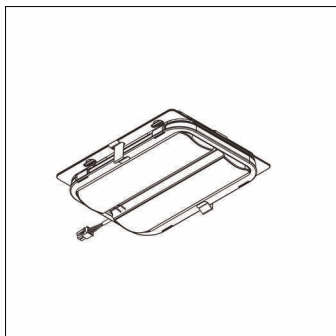


Cod. articolo: 5XMOD0125L | **GTIN (EAN):** 4058352780497

Descrizione prodotto:

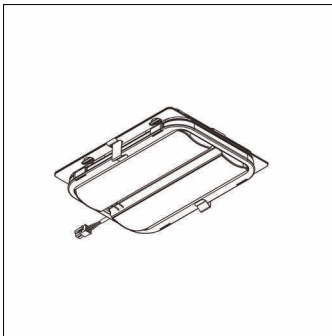


Streetlight 10 micro, LED-Modulo, conduzione primaria della luce con ottica speculare per piste ciclabili, distribuzione luminosa: P1.0a, distribuzione luminosa primaria: asimmetrica, High Power LED, colore della luce: 722, temperatura di colore: 2200K, allacciamento alla rete: 230..240V, 50Hz, LED-Modulo, lunghezza: 174mm, larghezza: 137mm, altezza: 40mm, grado di protezione (totale): come l'apparecchio, unità d'imballo: 1 pezzo

Peso (kg): 0,8
GTIN (EAN): 4058352780497

Cod. articolo: 5XMOD0125L | GTIN (EAN): 4058352780497

Descrizione tecnica dettagliata:



Dati caratteristici

- Tipo prodotto: LED-Modulo
- Nome del prodotto: Streetlight 10 micro
- Cod. articolo: 5XMOD0125L

Illuminotecnica | Equipaggiamento | Alimentatore

Componenti 1

Illuminotecnica:

- Conduzione della luce: ottica speculare per piste ciclabili
- Distribuzione luminosa: P1.0a
- Angolo di emissione: distribuzione estremamente diffusa
- Simmetria: distribuzione asimmetrica

Lampade:

- Lampada: con High Power LED
- Temperatura di colore: 2200K
- Indice di resa cromatica: CRI > 70
- Colore della luce: 722
- Supplemento: consumo energetico quando utilizzato in apparecchi Streetlight 10 Plus: dimensione costruttiva micro 8,5..11,5W

Certificati, Norme

- Grado di protezione: come l'apparecchio

Collegamento elettrico

- Tensione nominale: 230..240V, 50Hz

Dimensioni, Peso

- Lunghezza: 174mm
- Larghezza: 137mm
- Altezza: 40mm
- Peso: 0,8kg