

Cod. articolo: 52TD127N485G | GTIN (EAN): 4058352902707

## Descrizione prodotto:



Licross® 21 Protected MO, listello/inserto, in lamiera di acciaio, zincata, verniciatura in bobina, bianco, lunghezza: 1.500mm, larghezza: 90mm, altezza: 101mm, LED flusso luminoso di misurazione: 8.610lm, colore della luce: 840, alimentatore: ON/OFF, con spina, a 3 poli, con selezione di fase, allacciamento alla rete: 220..240V, AC, 50/60Hz, potenza di misurazione: 48W, cablaggio privo di alogeni, conduzione primaria della luce con lente, in materiale plastico, diffusore illuminotecnico primario: copertura, in PMMA, uscita luce: diretta distribuzione, distribuzione luminosa primaria: a distribuzione simmetrica, grado di protezione (totale): IP54, classe di isolamento (totale): classe isolamento I (messa a terra), marchi di qualità: CE, ENEC, VDE, UKCA, simbolo di protezione: D se utilizzato in un ambiente con un carico di polveri non conduttive con l'ausilio degli appositi accessori, resistenza agli urti: IK06, temperatura ambiente ammessa per locali interni: -35..+45°C, conforme ai requisiti IFS (International Featured Standards) per sicurezza e qualità nell'industria alimentare, riduzione della temperatura ambiente massima consentita di 5°C grazie al montaggio a soffitto, conformità LABS testata secondo VDMA 24364:2018-05, unità d'imballo: 1 pezzo



Lampade: LED  
 Peso (kg): 2,4  
 GTIN (EAN): 4058352902707



Cod. articolo: 52TD127N485G | GTIN (EAN): 4058352902707

## Descrizione tecnica dettagliata:



### Dati caratteristici

- Tipo prodotto: listello/inserto
- Nome del prodotto: Licross® 21 Protected MO
- Cod. articolo: 52TD127N485G

### Illuminotecnica | Equipaggiamento | Alimentatore

#### Componenti 1

#### Illuminotecnica:

- Conduzione della luce: lente in materiale plastico
- Copertura: copertura
- Angolo di emissione: distribuzione diffusa
- Simmetria: a distribuzione simmetrica
- Uscita luce: distribuzione diretta
- UGR direz. di osserv. longit. asse apparecchio:  $\leq 19$
- UGR direz. di osserv. perpend. asse apparecchio:  $\leq 22$

#### Lampade:

- Lampada: con LED
- Flusso luminoso di misurazione: 8610lm
- Efficienza luminosa: 180lm/W
- Temperatura di colore: 4000K
- Indice di resa cromatica: CRI > 80
- Colore della luce: 840
- SDCM (Standard Deviation of Colour Matching): MacAdam  $\leq 3$  SDCM (iniziale)
- Potenza di misurazione: 48W
- Supplemento: cablaggio privo di alogeni

#### Gruppo di alimentazione:

- Sistema di controllo: ON/OFF

### Certificati, Norme

- Grado di protezione: IP54
- Classe di isolamento: classe isolamento I (messa a terra)
- Resistenza agli urti: IK06
- Simbolo di protezione: D se utilizzato in un ambiente con un carico di polveri non conduttive con l'ausilio degli appositi accessori
- Intervallo di temperatura (operazione): -35..+45°C
- Supplemento: conforme ai requisiti IFS (International Featured Standards) per sicurezza e qualità nell'industria alimentare, riduzione della temperatura ambiente massima consentita di 5°C grazie al montaggio a soffitto, conformità LABS testata secondo VDMA 24364:2018-05
- Marchio di controllo, marchio: CE, ENEC, VDE, UKCA

### Materiale, Colore

- Licross® inserto LED: lamiera di acciaio, zincata, verniciatura in bobina, bianco
- Specifica di colore: bianco
- Copertura: copertura in PMMA

### Montaggio

- Tipo di installazione, luogo di installazione: montaggio a innesto, nel canale portante Licross®
- Disposizione: disposizione singola/continua
- Supplemento: idoneo solamente all'utilizzo in interni

### Collegamento elettrico

- Collegamento: spina, a 3 poli, con selezione di fase
- Tensione nominale: 220..240V, 50/60Hz, AC

### Dimensioni, Peso

- Lunghezza: 1500mm
- Larghezza: 90mm
- Altezza: 101mm
- Peso: 2,4kg

### Durata di vita

- Vita utile di misurazione: 70000 ore (L80/B50) con TA = ta max, 75000 ore (L80/B50) con TA = 25°C

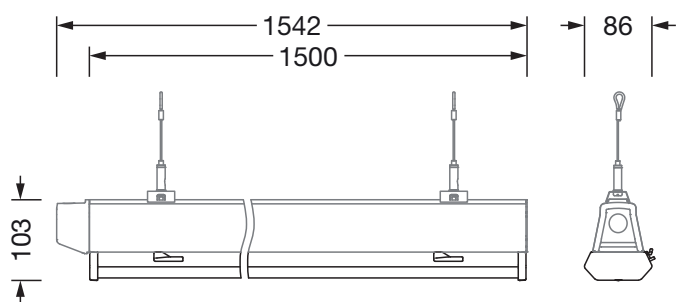
È obbligatorio osservare le istruzioni di montaggio durante la pianificazione e l'installazione dell'installazione elettrica (reperibili su [www.siteco.com](http://www.siteco.com))

Tolleranze relative ai dati termici, elettrici e fotometrici secondo IEC 62722

Dati soggetti a cambiamento - Salvo errori e omissioni - Assicuratevi di utilizzare sempre l'ultima versione

Cod. articolo: 52TD127N485G | GTIN (EAN): 4058352902707

## Dimensioni:



È obbligatorio osservare le istruzioni di montaggio durante la pianificazione e l'installazione dell'installazione elettrica (reperibili su [www.siteco.com](http://www.siteco.com))

Tolleranze relative ai dati termici, elettrici e fotometrici secondo IEC 62722

Dati soggetti a cambiamento - Salvo errori e omissioni - Assicuratevi di utilizzare sempre l'ultima versione