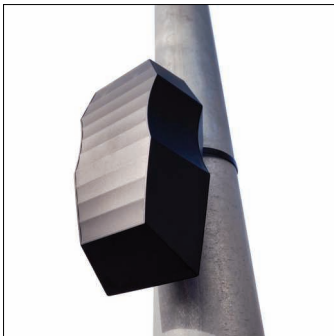


Cod. articolo: 5EA40RB01 | GTIN (EAN): 4058352916438

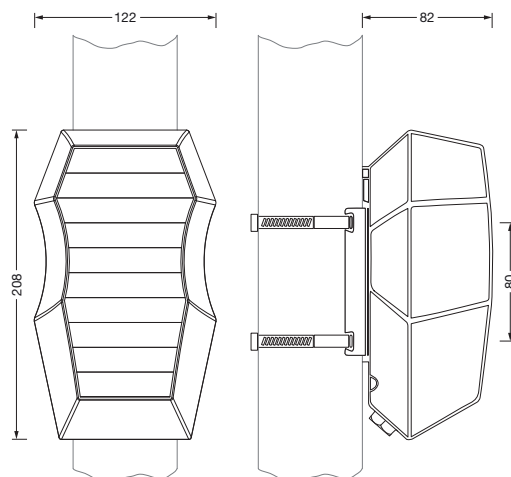
## Descrizione prodotto:



SITECO Connect WirelessMast Box Motion Radar, tipo di montaggio: a plafone, luogo di montaggio: al montante, in materiale plastico, tensione: 230V, tipo tensione: AC, 2,4GHz, rete radio mesh locale, DALI, impostazione locale e funzionamento con chiavetta USB, per movimento, 2 sensori di movimento radar, sensore di movimento radar, radio, 2,4GHz, grado di protezione (totale): IP66, marchi di qualità: CE, unità d'imballo: 1 pezzo

IP 66 CE

Peso (kg): 0,8  
GTIN (EAN): 4058352916438



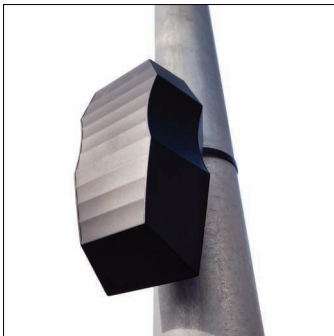
È obbligatorio osservare le istruzioni di montaggio durante la pianificazione e l'installazione dell'installazione elettrica (reperibili su [www.siteco.com](http://www.siteco.com))

Tolleranze relative ai dati termici, elettrici e fotometrici secondo IEC 62722

Dati soggetti a cambiamento - Salvo errori e omissioni - Assicuratevi di utilizzare sempre l'ultima versione

Cod. articolo: 5EA40RB01 | GTIN (EAN): 4058352916438

## Descrizione tecnica dettagliata:



### Dati caratteristici

- Tipo prodotto: sensore
- Nome del prodotto: SITECO Connect Wireless
- Cod. articolo: 5EA40RB01

### Illuminotecnica | Equipaggiamento | Alimentatore

#### Componenti 1

#### Gruppo di alimentazione:

- Sistema di controllo: DALI

#### Certificati, Norme

- Grado di protezione: IP66
- Intervallo di temperatura (operazione): -20..+60°C
- Marchio di controllo, marchio: CE

#### Materiale, Colore

- alloggiamento: materiale plastico, trasparente, sfondo colorato, grigio scuro
- Specifica di colore: grigio scuro

#### Montaggio

- Tipo di installazione, luogo di installazione: a plafone, al montante
- Altezza di installazione: 4..10m

#### Collegamento elettrico

- Tensione nominale: 230V, AC

#### Dimensioni, Peso

- Peso: 0,8kg

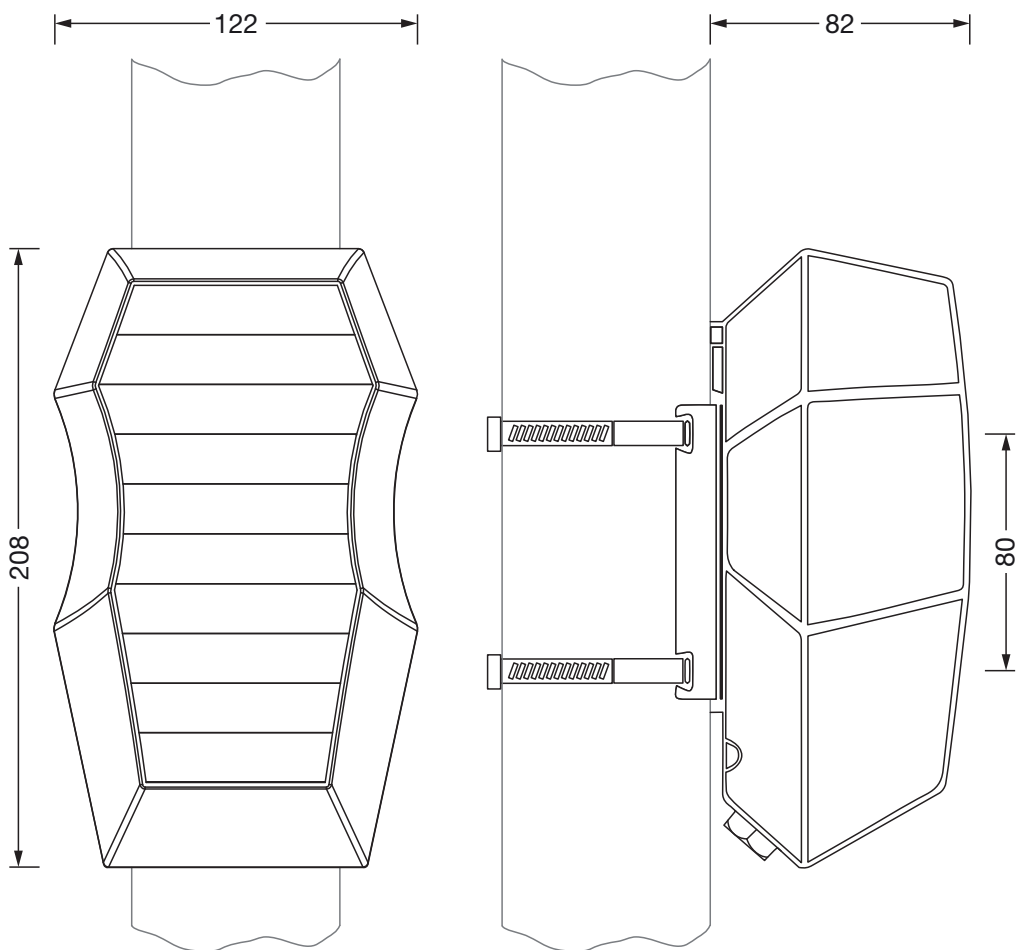
#### Ingressi

#### senso di movimento radar

- Campo di rilevamento: max. 15x5m

Cod. articolo: 5EA40RB01 | GTIN (EAN): 4058352916438

## Dimensioni:

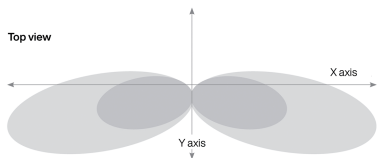


## Detection zone 5EA40RB01

Side view



Top view



Mounting height 5m	X axis	Y axis
Vehicles	70.0 m	15.0 m
People	25.0 m	10.0 m

È obbligatorio osservare le istruzioni di montaggio durante la pianificazione e l'installazione dell'installazione elettrica (reperibili su [www.siteco.com](http://www.siteco.com))

Tolleranze relative ai dati termici, elettrici e fotometrici secondo IEC 62722

Dati soggetti a cambiamento - Salvo errori e omissioni - Assicuratevi di utilizzare sempre l'ultima versione