

Cod. articolo: 51MY52GATCS | GTIN (EAN): 4058352966631

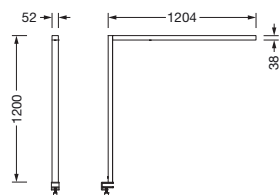
Descrizione prodotto:



Silica® 31 Desk, apparecchio da tavolo, diffusore illuminotecnico secondario: schermo, in PMMA, uscita luce: a distribuzione diretta/indiretta distribuzione, distribuzione luminosa primaria: a distribuzione simmetrica, tipo di montaggio: in versione apparecchio da tavolo, LED, flusso luminoso di misurazione: 8.520lm, efficienza luminosa: 120lm/W, colore della luce: 8tw, temperatura di colore: 2700..6500K, regolazione dipendente dalla luce diurna, con cavo con spina, allacciamento alla rete: 230V, AC, 50Hz, cavo di collegamento preassemblato, potenza di misurazione: 71W, corpo lampada, in alluminio, alluminio brillante (RAL 9006), lunghezza: 1.203mm, larghezza: 52mm, tubo per lampioni a bitta e a steele luminosa, ad angolo, in alluminio, alluminio brillante (RAL 9006), base d'appoggio, in acciaio, alluminio brillante (RAL 9006), grado di protezione (totale): IP20, classe di isolamento (totale): classe isolamento I (messa a terra), marchi di qualità: CE, temperatura ambiente operativa ammessa: -20..+40°C, norma: EN 50419, unità d'imballo: 1 pezzo

IP 20  

Lampade:	LED
Peso (kg):	4,3
GTIN (EAN):	4058352966631



È obbligatorio osservare le istruzioni di montaggio durante la pianificazione e l'installazione dell'installazione elettrica (reperibili su www.siteco.com)

Tolleranze relative ai dati termici, elettrici e fotometrici secondo IEC 62722

Dati soggetti a cambiamento - Salvo errori e omissioni - Assicuratevi di utilizzare sempre l'ultima versione

Cod. articolo: 51MY52GATCS | GTIN (EAN): 4058352966631

Descrizione tecnica dettagliata:



Dati caratteristici

- Tipo prodotto: apparecchio da tavolo
- Nome del prodotto: Silica® 31 Desk
- Cod. articolo: 51MY52GATCS

Illuminotecnica | Equipaggiamento | Alimentatore

Componenti 1

Illuminotecnica:

- Angolo di emissione: distribuzione diffusa
- Simmetria: a distribuzione simmetrica
- Diffusore secondario: schermo
- Uscita luce: a distribuzione diretta/indiretta, 76:24
- UGR direz. di osserv. longit. asse apparecchio: ≤ 16
- UGR direz. di osserv. perpend. asse apparecchio: ≤ 16

Lampade:

- Lampada: con LED
- Flusso luminoso di misurazione: 8520lm
- Efficienza luminosa: 120lm/W
- Temperatura di colore: 2700..6500K
- Indice di resa cromatica: CRI > 80
- Colore della luce: 8tw
- SDCM (Standard Deviation of Colour Matching): MacAdam ≤ 3 SDCM (iniziale)
- Potenza di misurazione: 71W
- Supplemento: con sensore per auto regolazione della luminosità & sensore di presenza

Gruppo di alimentazione:

- Sistema di controllo: Touchdim
- Tipo di accensione: regolazione dipendente dalla luce diurna

Certificati, Norme

- Grado di protezione: IP20
- Classe di isolamento: classe isolamento I (messa a terra)
- Intervallo di temperatura (operazione): -20..+40°C
- Norma: EN 50419
- Marchio di controllo, marchio: CE

Materiale, Colore

- corpo lampada: alluminio, alluminio brillante (RAL 9006)
- Specifica di colore: alluminio brillante (RAL 9006)
- tubo per lampioni a bitta e a stelo luminosa: alluminio, alluminio brillante (RAL 9006), ad angolo
- Numero: 1 pezzo
- Specifica di colore: alluminio brillante (RAL 9006)
- base d'appoggio: acciaio, alluminio brillante (RAL 9006)
- Numero: 1 pezzo
- Specifica di colore: alluminio brillante (RAL 9006)
- Copertura: schermo in PMMA

Montaggio

- Tipo di installazione, luogo di installazione: in versione apparecchio da tavolo

Collegamento elettrico

- Collegamento: cavo con spina
- Tensione nominale: 230V, 50Hz, AC
- Cavo di collegamento: preassemblato

Dimensioni, Peso

- Lunghezza: 1203mm
- Larghezza: 52mm
- Peso: 4,3kg

Durata di vita

- Vita utile di misurazione: 100000 ore (L80/B10) con TA = 25°C

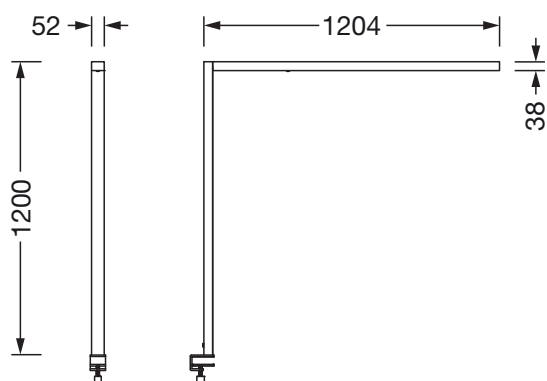
Ingressi

1x sensore di movimento PIR

- Collegamento: sensore PIR (infrarosso passivo)

Cod. articolo: 51MY52GATCS | GTIN (EAN): 4058352966631

Dimensioni:



È obbligatorio osservare le istruzioni di montaggio durante la pianificazione e l'installazione dell'installazione elettrica (reperibili su www.siteco.com)

Tolleranze relative ai dati termici, elettrici e fotometrici secondo IEC 62722

Dati soggetti a cambiamento - Salvo errori e omissioni - Assicuratevi di utilizzare sempre l'ultima versione