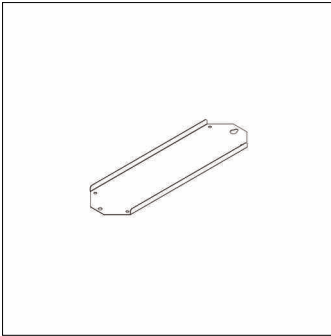


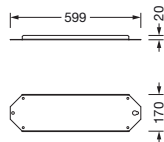
Cod. articolo: 5XA779REH | GTIN (EAN): 4058352782859

Descrizione prodotto:



Floodlight FL 11 staffa di fissaggio; staffa di fissaggio dell'unità EVG in acciaio inox, unità d'imballo: 1 pezzo

Peso (kg): 1,0
GTIN (EAN): 4058352782859



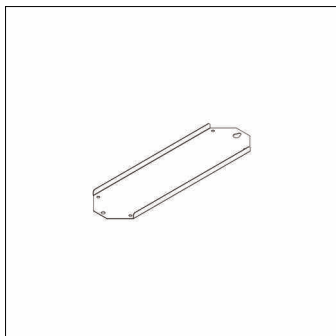
È obbligatorio osservare le istruzioni di montaggio durante la pianificazione e l'installazione dell'installazione elettrica (reperibili su www.siteco.com)

Tolleranze relative ai dati termici, elettrici e fotometrici secondo IEC 62722

Dati soggetti a cambiamento - Salvo errori e omissioni - Assicuratevi di utilizzare sempre l'ultima versione

Cod. articolo: 5XA779REH | GTIN (EAN): 4058352782859

Descrizione tecnica dettagliata:



Dati caratteristici

- Tipo prodotto: staffa di fissaggio
- Nome del prodotto: Floodlight FL 11
- Cod. articolo: 5XA779REH

Materiale, Colore

- fissaggio dell'unità EVG: acciaio inox

Montaggio

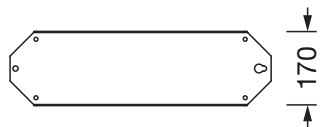
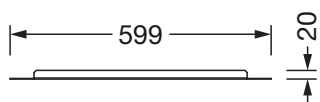
- Tipo di installazione, luogo di installazione: fissaggio a vite, nel palo

Dimensioni, Peso

- Peso: 1,0kg

Cod. articolo: 5XA779REH | GTIN (EAN): 4058352782859

Dimensioni:



È obbligatorio osservare le istruzioni di montaggio durante la pianificazione e l'installazione dell'installazione elettrica (reperibili su www.siteco.com)

Tolleranze relative ai dati termici, elettrici e fotometrici secondo IEC 62722

Dati soggetti a cambiamento - Salvo errori e omissioni - Assicuratevi di utilizzare sempre l'ultima versione