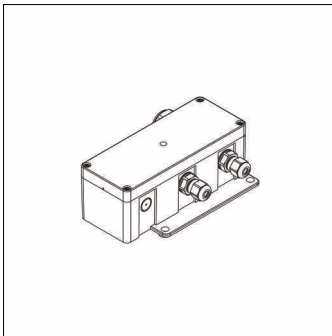


Cod. articolo: 5XA779RECB | GTIN (EAN): 4058352599860

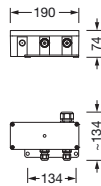
Descrizione prodotto:



Floodlight FL 11 unità di collegamento; unità di collegamento unità di collegamento in PC, staffa di fissaggio, in acciaio inox, grado di protezione (totale): IP66; unità d'imballo: 1 pezzo

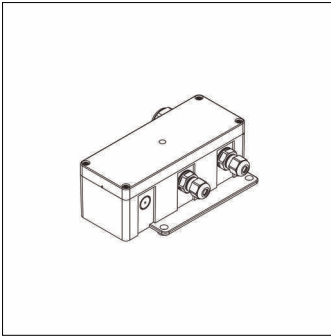
IP 66

Peso (kg): 0,6
GTIN (EAN): 4058352599860



Cod. articolo: 5XA779RECB | GTIN (EAN): 4058352599860

Descrizione tecnica dettagliata:



Dati caratteristici

- Tipo prodotto: unità di collegamento
- Nome del prodotto: Floodlight FL 11
- Cod. articolo: 5XA779RECB

Certificati, Norme

- Grado di protezione: IP66

Materiale, Colore

- unità di collegamento: PC
- staffa di fissaggio: acciaio inox

Montaggio

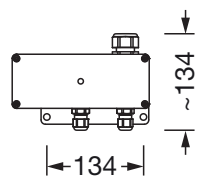
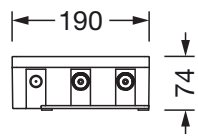
- Tipo di installazione, luogo di installazione: fissaggio a vite, su staffa portante

Dimensioni, Peso

- Peso: 0,6kg

Cod. articolo: 5XA779RECB | GTIN (EAN): 4058352599860

Dimensioni:



È obbligatorio osservare le istruzioni di montaggio durante la pianificazione e l'installazione dell'installazione elettrica (reperibili su www.siteco.com)

Tolleranze relative ai dati termici, elettrici e fotometrici secondo IEC 62722

Dati soggetti a cambiamento - Salvo errori e omissioni - Assicuratevi di utilizzare sempre l'ultima versione