

Cod. articolo: 51HK42DA4GCA | GTIN (EAN): 4058352883488

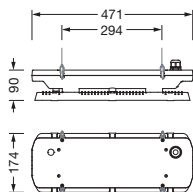
Descrizione prodotto:



Highbay 21-S, apparecchio per ampie superfici LED, conduzione primaria della luce con lente, in PC, uscita luce: diretta distribuzione, distribuzione luminosa primaria: a distribuzione simmetrica, tipo di montaggio: montaggio a sospensione, a plafone, LED, flusso luminoso di misurazione: 13.500lm, efficienza luminosa: 179lm/W, colore della luce: 840, temperatura di colore: 4000K, con morsetto, a 5 poli, max. 2,5mm², allacciamento alla rete: 220..240V, AC, 50Hz, potenza di misurazione: 75W, alloggiamento, in alluminio pressofusione, verniciato, grigio, lunghezza: 471mm, larghezza: 172mm, altezza: 87mm, grado di protezione (totale): IP66, classe di isolamento (totale): classe isolamento I (messa a terra), marchi di qualità: CE, ENEC, UKCA, simbolo di protezione: D, resistenza agli urti: IK08, temperatura ambiente operativa ammessa: -30..+60°C, conforme ai requisiti IFS (International Featured Standards) per sicurezza e qualità nell'industria alimentare, conformità LABS testata secondo VDMA 24364:2018-05, unità d'imballo: 1 pezzo



Lampade: LED
 Peso (kg): 3,8
 GTIN (EAN): 4058352883488



Cod. articolo: 51HK42DA4GCA | GTIN (EAN): 4058352883488

Descrizione tecnica dettagliata:



Dati caratteristici

- Tipo prodotto: apparecchio per ampie superfici LED
- Nome del prodotto: Highbay 21-S
- Cod. articolo: 51HK42DA4GCA

Illuminotecnica | Equipaggiamento | Alimentatore

Componenti 1

Illuminotecnica:

- Conduzione della luce: lente in PC
- Angolo di emissione: distribuzione diffusa
- Simmetria: a distribuzione simmetrica
- Uscita luce: distribuzione diretta
- UGR direz. di osserv. longit. asse apparecchio: ≤ 25
- UGR direz. di osserv. perpend. asse apparecchio: ≤ 25

Lampade:

- Lampada: con LED
- Flusso luminoso di misurazione: 13500lm
- Efficienza luminosa: 179lm/W
- Temperatura di colore: 4000K
- Indice di resa cromatica: CRI > 80
- Colore della luce: 840
- SDCM (Standard Deviation of Colour Matching): MacAdam ≤ 4 SDCM (iniziale)
- Potenza di misurazione: 75W
- Supplemento: senza sfarfallio

Gruppo di alimentazione:

- Sistema di controllo: DALI 2

Certificati, Norme

- Grado di protezione: IP66
- Classe di isolamento: classe isolamento I (messa a terra)
- Resistenza agli urti: IK08
- Simbolo di protezione: D
- Intervallo di temperatura (operazione): -30...+60°C
- Supplemento: conforme ai requisiti IFS (International Featured Standards) per sicurezza e qualità nell'industria alimentare, conformità LABS testata secondo VDMA 24364:2018-05
- Marchio di controllo, marchio: CE, ENEC, UKCA

Materiale, Colore

- alloggiamento: alluminio pressofusione, verniciato, grigio
- Numero: 1 pezzo
- Specifica di colore: grigio

Montaggio

- Tipo di installazione, luogo di installazione: montaggio a sospensione, a plafone, al soffitto, alla catena
- Disposizione: disposizione singola
- Supplemento: accessori di montaggio obbligatori, ordinare separatamente

Collegamento elettrico

- Collegamento: morsetto, a 5 poli, max. 2,5mm²
- Tensione nominale: 220..240V, 50Hz, AC

Dimensioni, Peso

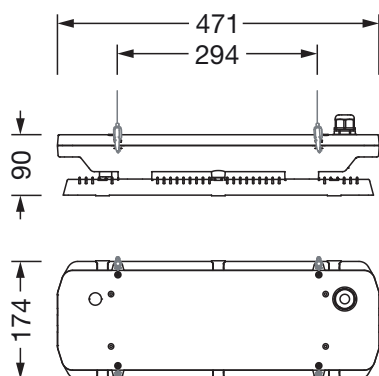
- Lunghezza: 471mm
- Larghezza: 172mm
- Altezza: 87mm
- Peso: 3,8kg

Durata di vita

- Vita utile di misurazione: 100000 ore (L80/B50) con TA = ta max, 70000 ore (L85/B50) con TA = ta max, 50000 ore (L90/B50) con TA = ta max

Cod. articolo: 51HK42DA4GCA | GTIN (EAN): 4058352883488

Dimensioni:



È obbligatorio osservare le istruzioni di montaggio durante la pianificazione e l'installazione dell'installazione elettrica (reperibili su www.siteco.com)

Tolleranze relative ai dati termici, elettrici e fotometrici secondo IEC 62722

Dati soggetti a cambiamento - Salvo errori e omissioni - Assicuratevi di utilizzare sempre l'ultima versione