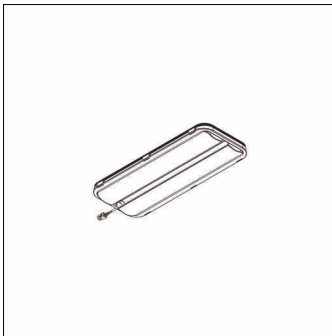


**Cod. articolo:** 5XCMOD2B4HC | **GTIN (EAN):** 4058352392027

**Descrizione prodotto:**

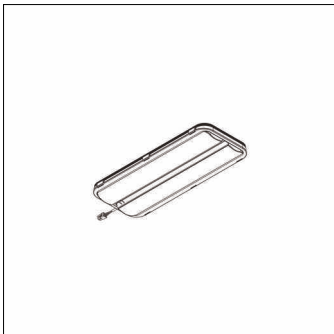


Streetlight SL 11 Plus mini/midi, LED-Modulo, distribuzione luminosa: ST0.5a, distribuzione luminosa primaria: asimmetrica, High Power LED, colore della luce: 740, temperatura di colore: 4000K, allacciamento alla rete: 230V, 50Hz, LED-Modulo, grado di protezione (totale): come l'apparecchio, unità d'imballo: 1 pezzo

Peso (kg): 0,6  
GTIN (EAN): 4058352392027

Cod. articolo: 5XCMOD2B4HC | GTIN (EAN): 4058352392027

## Descrizione tecnica dettagliata:



### Dati caratteristici

- Tipo prodotto: LED-Modulo
- Nome del prodotto: Streetlight SL 11 Plus mini/midi
- Cod. articolo: 5XCMOD2B4HC

### Illuminotecnica | Equipaggiamento | Alimentatore

#### Componenti 1

#### Illuminotecnica:

- Distribuzione luminosa: ST0.5a
- Angolo di emissione: distribuzione diffusa
- Simmetria: distribuzione asimmetrica

#### Lampade:

- Lampada: con High Power LED
- Temperatura di colore: 4000K
- Indice di resa cromatica: CRI > 70
- Colore della luce: 740

#### Certificati, Norme

- Grado di protezione: come l'apparecchio

#### Collegamento elettrico

- Tensione nominale: 230V, 50Hz

#### Dimensioni, Peso

- Peso: 0,6kg