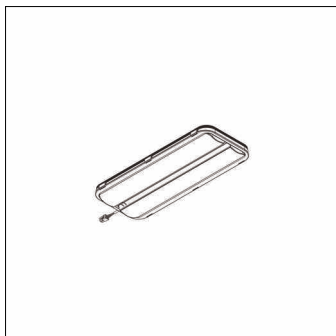


Cod. articolo: 5XCMOD2C3HC | GTIN (EAN): 4058352392065

Descrizione prodotto:

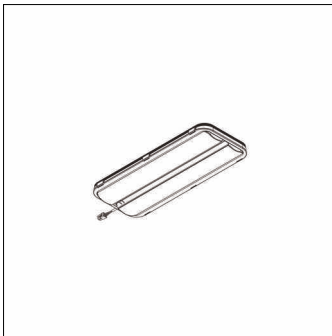


Streetlight SL 11 Plus mini/midi, LED-Modulo, conduzione primaria della luce con ottica speculare per piste ciclabili, distribuzione luminosa: P1.0a, distribuzione luminosa primaria: asimmetrica, High Power LED, colore della luce: 830, temperatura di colore: 3000K, allacciamento alla rete: 230V, 50Hz, LED-Modulo, grado di protezione (totale): come l'apparecchio, unità d'imballo: 1 pezzo

Peso (kg): 1,1
GTIN (EAN): 4058352392065

Cod. articolo: 5XCMOD2C3HC | GTIN (EAN): 4058352392065

Descrizione tecnica dettagliata:



Dati caratteristici

- Tipo prodotto: LED-Modulo
- Nome del prodotto: Streetlight SL 11 Plus mini/midi
- Cod. articolo: 5XCMOD2C3HC

Illuminotecnica | Equipaggiamento | Alimentatore

Componenti 1

Illuminotecnica:

- Conduzione della luce: ottica speculare per piste ciclabili
- Distribuzione luminosa: P1.0a
- Angolo di emissione: distribuzione estremamente diffusa
- Simmetria: distribuzione asimmetrica

Lampade:

- Lampada: con High Power LED
- Temperatura di colore: 3000K
- Indice di resa cromatica: CRI > 80
- Colore della luce: 830

Certificati, Norme

- Grado di protezione: come l'apparecchio

Collegamento elettrico

- Tensione nominale: 230V, 50Hz

Dimensioni, Peso

- Peso: 1,1kg