

Cod. articolo: 5XE5A37N08CB | GTIN (EAN): 4058352896914

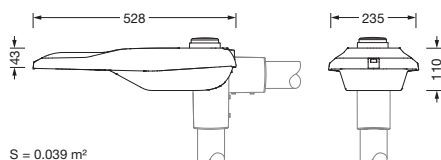
Descrizione prodotto:



Streetlight SL 21 micro, apparecchio montante, conduzione primaria della luce con lente, in PMMA, diffusore illuminotecnico primario: copertura, in vetro di sicurezza monolastra, trasparente, distribuzione luminosa: P1.0a, uscita luce: diretta distribuzione, distribuzione luminosa primaria: asimmetrica, tipo di montaggio: su palo diritto, LED, 3G 1,5mm², High Power LED, flusso luminoso di misurazione: 2.290lm, efficienza luminosa: 145lm/W, colore della luce: 730, temperatura di colore: 3000K, controllo: protezione surriscaldamento, preimpostazione dimmerazione lineare, controllo costante del flusso luminoso, controllo temporizzato flusso luminoso, parametrizzazione flessibile del flusso luminoso, allacciamento alla rete: 230..240V, AC, 50/60Hz, cavo di collegamento preassemblato, lunghezza cavo: 6,5m, caratteristiche cavo: H07RN-F, inizio della durata di vita: 16W, fine della durata di vita: 16W, riduzione: 8W, alloggiamento dell'apparecchio, in alluminio pressofusione (EN AC-44300), verniciato con polveri, ferro micaceo Siteco® (DB 702S), categoria di corrosività C5 mid secondo DIN EN ISO 12944, sistema di tenuta multistadio, guarnizione non sostituibile distruttivamente, inclinazione regolabile: 0°, 5°, 10°, 15°, lunghezza: 528mm, larghezza: 235mm, altezza: 110mm, imbocco: 76/60mm (su palo diritto), grado di protezione (totale): IP66, classe di isolamento (totale): classe isolamento I (messa a terra), marchi di qualità: CE, ENEC, ENEC+, VDE, resistenza agli urti: IK09, temperatura ambiente operativa ammessa per applicazioni in esterni: -40..+50°C, illuminazione di piazze e vie conforme alle normative, unità d'imballo: 1 pezzo



Lampade: LED
 Peso (kg): 5,9
 GTIN (EAN): 4058352896914



È obbligatorio osservare le istruzioni di montaggio durante la pianificazione e l'installazione dell'installazione elettrica (reperibili su www.siteco.com)

Tolleranze relative ai dati termici, elettrici e fotometrici secondo IEC 62722

Dati soggetti a cambiamento - Salvo errori e omissioni - Assicuratevi di utilizzare sempre l'ultima versione

Cod. articolo: 5XE5A37N08CB | GTIN (EAN): 4058352896914

Descrizione tecnica dettagliata:



Dati caratteristici

- Tipo prodotto: apparecchio montante
- Nome del prodotto: Streetlight SL 21 micro
- Cod. articolo: 5XE5A37N08CB

Illuminotecnica | Equipaggiamento | Alimentatore

Componenti 1

Illuminotecnica:

- Conduzione della luce: lente in PMMA
- Copertura: copertura, trasparente
- Distribuzione luminosa: P1.0a
- Angolo di emissione: distribuzione diffusa
- Simmetria: distribuzione asimmetrica
- Uscita luce: distribuzione diretta

Lampade:

- Lampada: con High Power LED, LED
- Flusso luminoso di misurazione: 2290lm
- Efficienza luminosa: 145lm/W
- Temperatura di colore: 3000K
- Indice di resa cromatica: CRI > 70
- Colore della luce: 730
- Potenza nominale a inizio della durata di vita: 16
- Potenza nominale a fine della durata di vita: 16
- Potenza nominale con flusso luminoso al 50%: 8

Gruppo di alimentazione:

- Sistema di controllo: NEMA (7 pin)
- Equipaggiamento: protezione surriscaldamento, controllo costante del flusso luminoso, controllo temporizzato flusso luminoso, parametrizzazione flessibile del flusso luminoso, preimpostazione dimmerazione lineare

Certificati, Norme

- Grado di protezione: IP66
- Classe di isolamento: classe isolamento I (messa a terra)
- Resistenza agli urti: IK09
- Intervallo di temperatura (operazione): -40..+50°C
- Supplemento: illuminazione di piazze e vie conforme alle normative
- Protezione contro la corrosione: categoria di corrosività C5 mid secondo DIN EN ISO 12944
- Marchio di controllo, marchio: CE, ENEC, ENEC+, VDE

Materiale, Colore

- alloggiamento dell'apparecchio: alluminio pressofusione (EN AC-44300), verniciato con polveri, ferro micaceo Siteco® (DB 702S), inclinazione regolabile: 0°, 5°, 10°, 15°, guarnizione non sostituibile distruttivamente, sistema di tenuta multistadio
- Specifica di colore: ferro micaceo Siteco® (DB 702S)
- Copertura: copertura in vetro di sicurezza monolastra

Montaggio

- Tipo di installazione, luogo di installazione: su palo diritto, sul montante
- Supplemento: con flangia montante premontata

Collegamento elettrico

- Tensione nominale: 230..240V, 50/60Hz, AC
- Tensione impulsiva di dimensionamento: 10kV 1,2/50µs
- Cavo di collegamento: preassemblato, L= 6,5m

Dimensioni, Peso

- Lunghezza: 528mm
- Larghezza: 235mm
- Altezza: 110mm
- Peso: 5,9kg
- Imbocco palo: imbocco: 76/60mm (su palo diritto)

Emissione luminosa

- Emissione luminosa: 0% a 0° di inclinazione

È obbligatorio osservare le istruzioni di montaggio durante la pianificazione e l'installazione dell'installazione elettrica (reperibili su www.siteco.com)

Tolleranze relative ai dati termici, elettrici e fotometrici secondo IEC 62722

Dati soggetti a cambiamento - Salvo errori e omissioni - Assicuratevi di utilizzare sempre l'ultima versione

Cod. articolo: 5XE5A37N08CB | GTIN (EAN): 4058352896914

Descrizione tecnica dettagliata:

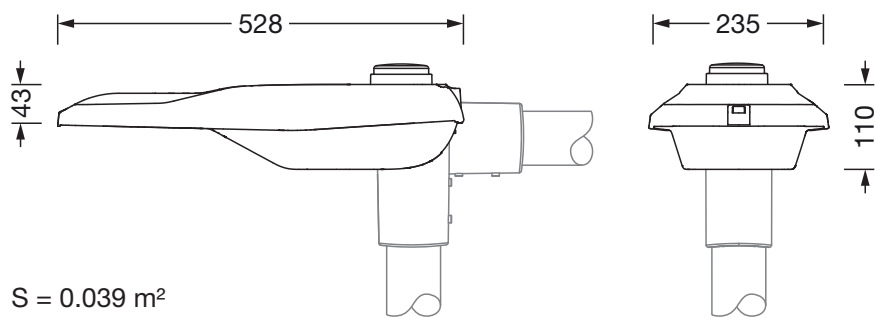


Durata di vita

- Vita utile di misurazione: 100000 ore (L97/B10) con TA = 25°C

Cod. articolo: 5XE5A37N08CB | GTIN (EAN): 4058352896914

Dimensioni:



S = 0.039 m²