

Cod. articolo: 51LN12MNM70A3G | GTIN (EAN): 4058352011645

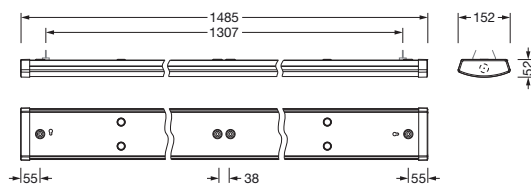
Descrizione prodotto:



Sillette 21, apparecchio per montaggio sporgente a soffitto e a parete, diffusore illuminotecnico primario: coppa, in PC, satinato, uscita luce: diretta distribuzione, distribuzione luminosa primaria: a distribuzione simmetrica, tipo di montaggio: montaggio a sospensione, a plafone, LED, flusso luminoso di misurazione: 7.150lm, efficienza luminosa: 142lm/W, colore della luce: 830/840/850, temperatura di colore: 3000/4000/5000K, alimentatore: ON/OFF multilumen, con morsetto, a 4 poli, allacciamento alla rete: 220..240V, AC, 50/60Hz, potenza di misurazione: 51W, alimentatore: elemento batteria singola, alloggiamento, in lamiera di acciaio, bianco, lunghezza: 1.500mm, larghezza: 152mm, altezza: 53mm, parete frontale, in PMMA, bianco, grado di protezione (totale): IP44, classe di isolamento (totale): classe isolamento I (messa a terra), marchi di qualità: CE, UKCA, simbolo di protezione: D, resistenza agli urti: IK04, temperatura ambiente operativa ammessa: +5..+40°C, norma: EN 60598-2-22, conforme ai requisiti IFS (International Featured Standards) per sicurezza e qualità nell'industria alimentare, contattare il proprio consulente commerciale prima di utilizzare gli apparecchi in applicazioni con esposizione chimica poco chiara, grandi fluttuazioni di temperatura o umidità che forma condensa, unità d'imballo: 1 pezzo

IP 44  CE

Lampade: LED
 Peso (kg): 3,9
 GTIN (EAN): 4058352011645



È obbligatorio osservare le istruzioni di montaggio durante la pianificazione e l'installazione dell'installazione elettrica (reperibili su www.siteco.com)

Tolleranze relative ai dati termici, elettrici e fotometrici secondo IEC 62722

Dati soggetti a cambiamento - Salvo errori e omissioni - Assicuratevi di utilizzare sempre l'ultima versione

Cod. articolo: 51LN12MNM70A3G | GTIN (EAN): 4058352011645

Descrizione tecnica dettagliata:



Dati caratteristici

- Tipo prodotto: apparecchio per montaggio sporgente a soffitto e a parete
- Nome del prodotto: Siluette 21
- Cod. articolo: 51LN12MNM70A3G

Illuminotecnica | Equipaggiamento | Alimentatore

Componenti 1

Illuminotecnica:

- Copertura: coppa, satinato
- Angolo di emissione: distribuzione diffusa
- Simmetria: a distribuzione simmetrica
- Uscita luce: distribuzione diretta

Lampade:

- Lampada: con LED
- Flusso luminoso di misurazione: 7150lm
- Efficienza luminosa: 142lm/W
- Temperatura di colore: 3000/4000/5000K
- Indice di resa cromatica: CRI > 80
- Colore della luce: 830/840/850
- Potenza di misurazione: 51W
- Supplemento: idoneo per dispositivi con illuminazione di emergenza secondo EN 60598-2-22, flusso luminoso regolabile sull'apparecchio in quattro livelli (3800/4800/5900/7000lm), carico connesso in funzione dell'impostazione del flusso luminoso (27/34/42/50W)

Gruppo di alimentazione:

- Alimentatore: elemento batteria singola
- Durata di funzionamento nominale: 3h

Componenti 2

Certificati, Norme

- Grado di protezione: IP44
- Classe di isolamento: classe isolamento I (messa a terra)
- Resistenza agli urti: IK04
- Simbolo di protezione: D
- Intervallo di temperatura (operazione): +5..+40°C
- Supplemento: conforme ai requisiti IFS (International Featured Standards) per sicurezza e qualità nell'industria alimentare, contattare il proprio consulente commerciale prima di utilizzare gli apparecchi in applicazioni con esposizione chimica poco chiara, grandi fluttuazioni di temperatura o umidità che forma condensa
- Norma: EN 60598-2-22
- Marchio di controllo, marchio: CE, UKCA

Materiale, Colore

- alloggiamento: lamiera di acciaio, bianco
- parete frontale: PMMA, bianco
- Numero: 2 pezzo
- Copertura: coppa in PC

Montaggio

- Tipo di installazione, luogo di installazione: montaggio a sospensione, a plafone, su cavetto, al soffitto, alla parete
- Disposizione: disposizione singola
- Supplemento: idoneo solamente all'utilizzo in interni

Collegamento elettrico

- Collegamento: morsetto, a 4 poli
- Tensione nominale: 220..240V, 50/60Hz, AC

Dimensioni, Peso

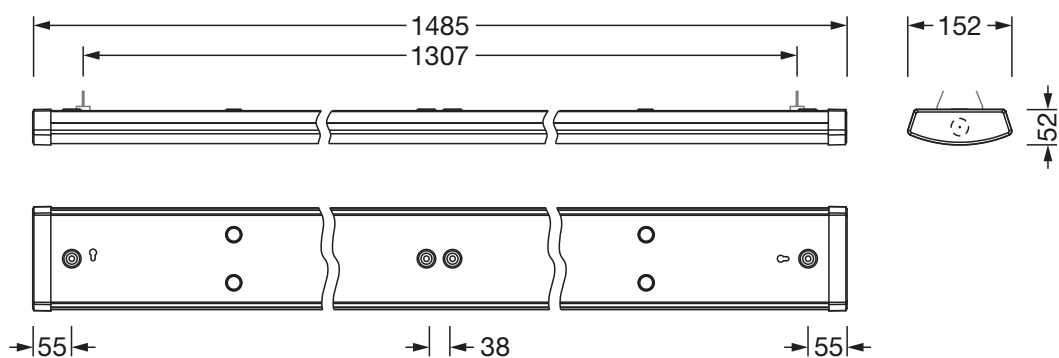
- Lunghezza: 1500mm
- Larghezza: 152mm
- Altezza: 53mm
- Peso: 3,9kg

Durata di vita

- Vita utile di misurazione: 100000 ore (L80/B50) con TA = 25°C

Cod. articolo: 51LN12MNM70A3G | GTIN (EAN): 4058352011645

Dimensioni:



È obbligatorio osservare le istruzioni di montaggio durante la pianificazione e l'installazione dell'installazione elettrica (reperibili su www.siteco.com)

Tolleranze relative ai dati termici, elettrici e fotometrici secondo IEC 62722

Dati soggetti a cambiamento - Salvo errori e omissioni - Assicuratevi di utilizzare sempre l'ultima versione