

Cod. articolo: 5XA7786F2C3A | GTIN (EAN): 4058352855867

Descrizione prodotto:



Floodlight FL 21 midi, proiettore, conduzione primaria della luce con lente, in PMMA, diffusore illuminotecnico primario: disco protettivo, in vetro di sicurezza monolastra, trasparente, distribuzione luminosa: PL61, uscita luce: diretta distribuzione, tipo di montaggio: a plafone, LED, High Power LED, flusso luminoso di misurazione: 35.100lm, efficienza luminosa: 129lm/W, colore della luce: 730, temperatura di colore: 3000K, alimentatore: EVG Smart Interface, controllo: parametrizzazione flessibile del flusso luminoso, controllo temporizzato flusso luminoso, controllo costante del flusso luminoso, protezione surriscaldamento, preimpostazione dimmerazione logaritmica, con morsetto, a 6 poli, allacciamento alla rete: 220..240V, AC, 50/60Hz, inizio della durata di vita: 272W, fine della durata di vita: 287W, riduzione: 123W, alloggiamento dell'apparecchio, in alluminio pressofusione, verniciato con polveri, ferro micaceo Siteco® (DB 702S), categoria di corrosività C5 mid secondo DIN EN ISO 12944, guarnizione non sostituibile distruttivamente, si prega di ordinare la flangia da palo separatamente, staffa da palo, in acciaio, zincato, verniciato con polveri, ferro micaceo Siteco® (DB 702S), Smart Interface sotto e sopra, grado di protezione (totale): IP66, classe di isolamento (totale): classe isolamento II (messa a terra), marchi di qualità: CE, simbolo di protezione: D, resistenza agli urti: IK08, temperatura ambiente operativa ammessa: -40..+40°C, temperatura ambiente operativa ammessa per applicazioni in esterni: -40..+50°C, norma: DIN EN 12944, conformità LABS testata secondo VDMA 24364:2018-05, unità d'imballo: 1 pezzo

IP 66 IK 08  

Lampade: LED
 Peso (kg): 10,2
 GTIN (EAN): 4058352855867



È obbligatorio osservare le istruzioni di montaggio durante la pianificazione e l'installazione dell'installazione elettrica (reperibili su www.siteco.com)

Tolleranze relative ai dati termici, elettrici e fotometrici secondo IEC 62722

Dati soggetti a cambiamento - Salvo errori e omissioni - Assicuratevi di utilizzare sempre l'ultima versione

Cod. articolo: 5XA7786F2C3A | GTIN (EAN): 4058352855867

Descrizione tecnica dettagliata:



Dati caratteristici

- Tipo prodotto: proiettore
- Nome del prodotto: Floodlight FL 21 midi
- Cod. articolo: 5XA7786F2C3A

Illuminotecnica | Equipaggiamento | Alimentatore

Componenti 1

Illuminotecnica:

- Conduzione della luce: lente in PMMA
- Copertura: disco protettivo, trasparente
- Distribuzione luminosa: PL61
- Uscita luce: distribuzione diretta

Lampade:

- Lampada: con High Power LED, LED
- Flusso luminoso di misurazione: 35100lm
- Efficienza luminosa: 129lm/W
- Temperatura di colore: 3000K
- Indice di resa cromatica: CRI > 70
- Colore della luce: 730
- Potenza nominale a inizio della durata di vita: 272
- Potenza nominale a fine della durata di vita: 287
- Potenza nominale con flusso luminoso al 50%: 123

Gruppo di alimentazione:

- Alimentatore: EVG Smart Interface
- Sistema di controllo: Smart Interface (Zhaga), Smart Interface sotto e sopra
- Equipaggiamento: protezione surriscaldamento, controllo costante del flusso luminoso, controllo temporizzato flusso luminoso, parametrizzazione flessibile del flusso luminoso, preimpostazione dimmerazione logaritmica

Certificati, Norme

- Grado di protezione: IP66
- Classe di isolamento: classe isolamento II (messa a terra)
- Resistenza agli urti: IK08
- Simbolo di protezione: D
- Intervallo di temperatura (operazione): -40..+40°C
- Supplemento: conformità LABS testata secondo VDMA 24364:2018-05
- Norma: DIN EN 12944
- Protezione contro la corrosione: categoria di corrosività C5 mid secondo DIN EN ISO 12944
- Marchio di controllo, marchio: CE

Materiale, Colore

- alloggiamento dell'apparecchio: alluminio pressofusione, verniciato con polveri, ferro micaceo Siteco® (DB 702S), guarnizione non sostituibile distruttivamente, si prega di ordinare la flangia da palo separatamente
- Specifica di colore: ferro micaceo Siteco® (DB 702S)
- staffa da palo: acciaio, zincato, verniciato con polveri, ferro micaceo Siteco® (DB 702S)
- Specifica di colore: ferro micaceo Siteco® (DB 702S)
- Copertura: disco protettivo in vetro di sicurezza monolastra

Montaggio

- Tipo di installazione, luogo di installazione: a plafone, al montante
- Disposizione: disposizione singola
- Supplemento: con staffa portante

Collegamento elettrico

- Collegamento: morsetto, a 6 poli
- Tensione nominale: 220..240V, 50/60Hz, AC
- Tensione impulsiva di dimensionamento: resistenza alle sovratensioni: 10kV (modo comune); 6kV (modalità differenziale)

Dimensioni, Peso

- Peso: 10,2kg

Durata di vita

- Vita utile di misurazione: 50000 ore (L95/B10) con TA = -25°C

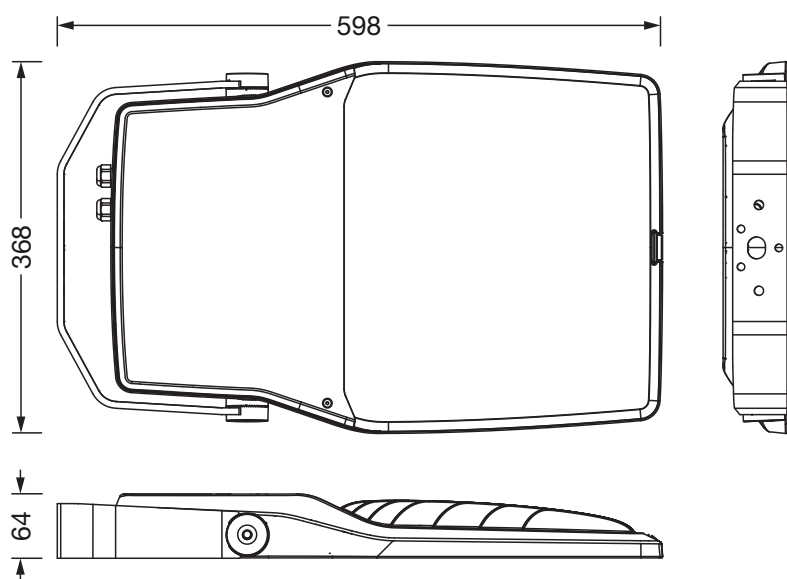
È obbligatorio osservare le istruzioni di montaggio durante la pianificazione e l'installazione dell'installazione elettrica (reperibili su www.siteco.com)

Tolleranze relative ai dati termici, elettrici e fotometrici secondo IEC 62722

Dati soggetti a cambiamento - Salvo errori e omissioni - Assicuratevi di utilizzare sempre l'ultima versione

Cod. articolo: 5XA7786F2C3A | GTIN (EAN): 4058352855867

Dimensioni:



È obbligatorio osservare le istruzioni di montaggio durante la pianificazione e l'installazione dell'installazione elettrica (reperibili su www.siteco.com)

Tolleranze relative ai dati termici, elettrici e fotometrici secondo IEC 62722

Dati soggetti a cambiamento - Salvo errori e omissioni - Assicuratevi di utilizzare sempre l'ultima versione