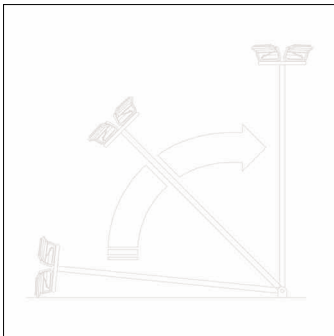


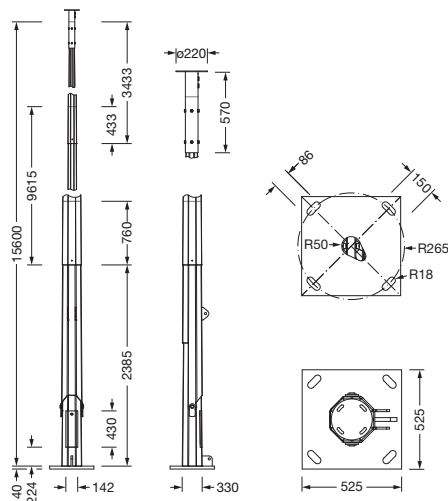
Cod. articolo: 5NYHALRL152 | GTIN (EAN): 4069025213204

Descrizione prodotto:



palo, albero inclinabile, tipo di montaggio: fissaggio a vite, albero inclinabile, in acciaio, zincato, per un massimo di 4 Floodlight FL 11 maxi pro nella zona del vento 1, per un massimo di 3 Floodlight FL 11 maxi pro nella zona del vento 2, altezza: 15,6m, sportellini palo, in acciaio, zincato, larghezza: 125mm, altezza: 410mm, norma: DIN EN 40, unità d'imballo: 1 pezzo

Peso (kg): 462,1
GTIN (EAN): 4069025213204



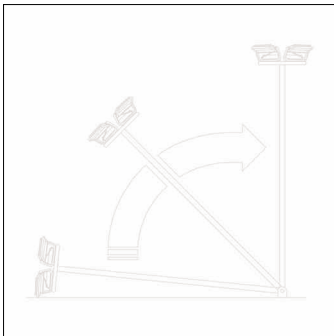
È obbligatorio osservare le istruzioni di montaggio durante la pianificazione e l'installazione dell'installazione elettrica (reperibili su www.siteco.com)

Tolleranze relative ai dati termici, elettrici e fotometrici secondo IEC 62722

Dati soggetti a cambiamento - Salvo errori e omissioni - Assicuratevi di utilizzare sempre l'ultima versione

Cod. articolo: 5NYHALRL152 | GTIN (EAN): 4069025213204

Descrizione tecnica dettagliata:



Dati caratteristici

- Tipo prodotto: albero inclinabile
- Nome del prodotto: palo
- Cod. articolo: 5NYHALRL152

Certificati, Norme

- Norma: DIN EN 40

Materiale, Colore

- albero inclinabile: acciaio, zincato, per un massimo di 4 Floodlight FL 11 maxi pro nella zona del vento 1, per un massimo di 3 Floodlight FL 11 maxi pro nella zona del vento 2
- sportellini palo: acciaio, zincato

Montaggio

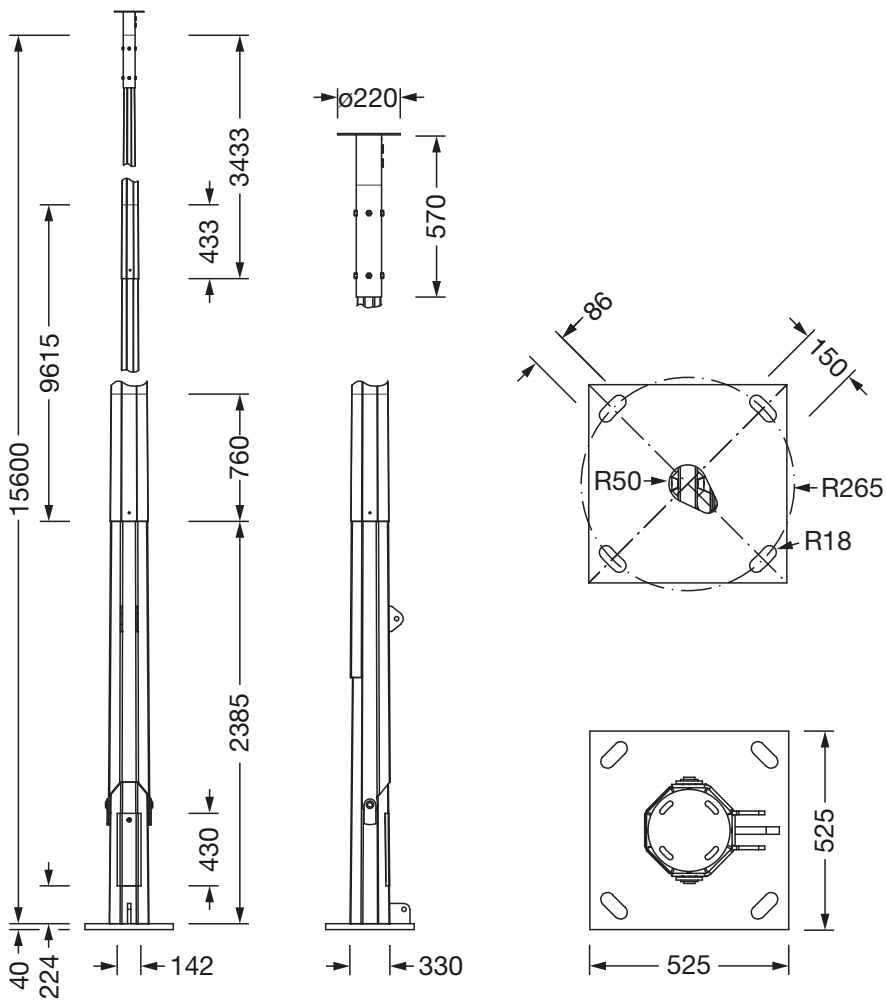
- Tipo di installazione, luogo di installazione: fissaggio a vite, su fondazione
- Supplemento: fissaggio con quattro bulloni di fissaggio M36 x 1200mm, classe di resistenza 8.8, non inclusi

Dimensioni, Peso

- Altezza: 15,6m
- Peso: 462,1kg
- Supplemento: per carichi medi

Cod. articolo: 5NYHALRL152 | GTIN (EAN): 4069025213204

Dimensioni:



È obbligatorio osservare le istruzioni di montaggio durante la pianificazione e l'installazione dell'installazione elettrica (reperibili su www.siteco.com)

Tolleranze relative ai dati termici, elettrici e fotometrici secondo IEC 62722

Dati soggetti a cambiamento - Salvo errori e omissioni - Assicuratevi di utilizzare sempre l'ultima versione