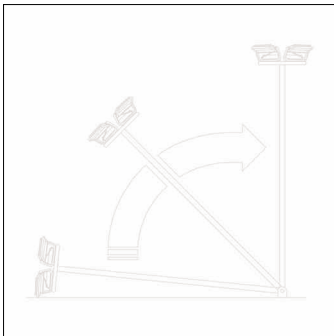




Cod. articolo: 5NYHALRL201 | GTIN (EAN): 4069025213228

## Descrizione tecnica dettagliata:



### Dati caratteristici

- Tipo prodotto: albero inclinabile
- Nome del prodotto: palo
- Cod. articolo: 5NYHALRL201

### Certificati, Norme

- Norma: DIN EN 40

### Materiale, Colore

- albero inclinabile: acciaio, zincato, per un massimo di 4 Floodlight FL 11 maxi pro nella zona del vento 1, per un massimo di 3 Floodlight FL 11 maxi pro nella zona del vento 2
- sportellini palo: acciaio, zincato

### Montaggio

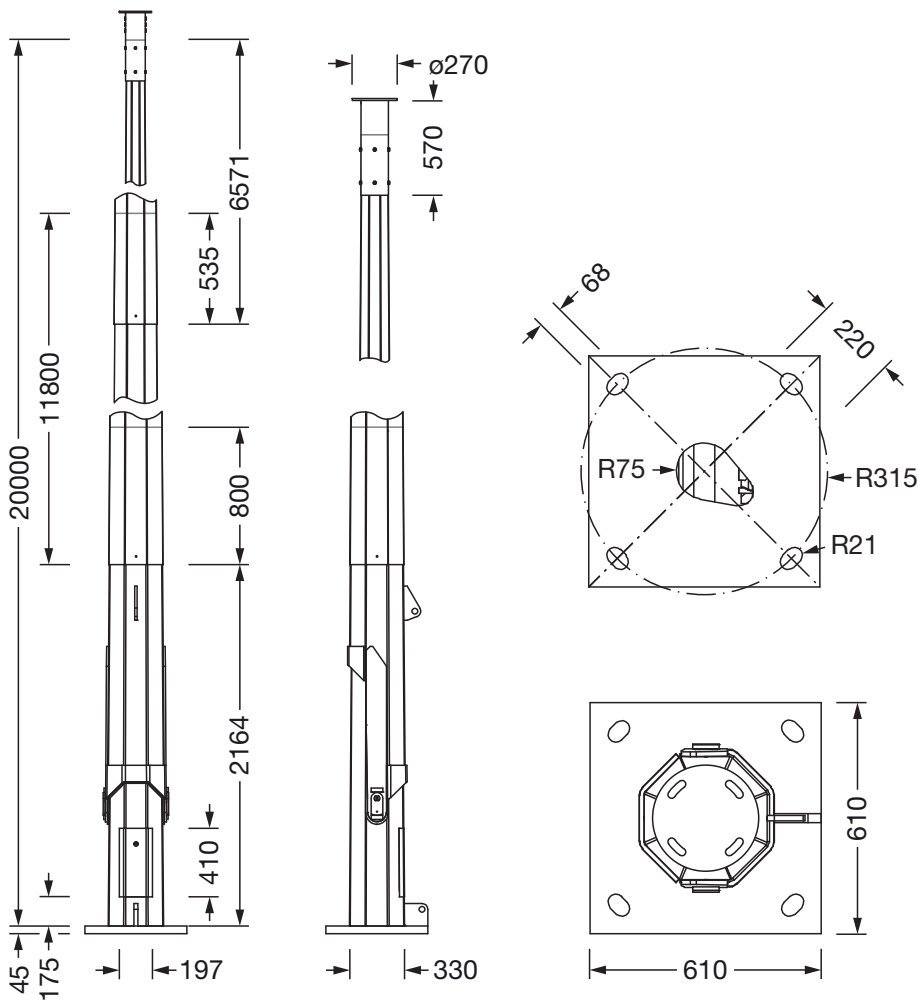
- Tipo di installazione, luogo di installazione: fissaggio a vite, su fondazione
- Supplemento: fissaggio con quattro bulloni di fissaggio M36 x 1200mm, classe di resistenza 8.8, non inclusi

### Dimensioni, Peso

- Altezza: 20m
- Peso: 794,0kg
- Supplemento: per carichi pesanti

Cod. articolo: 5NYHALRL201 | GTIN (EAN): 4069025213228

**Dimensioni:**



È obbligatorio osservare le istruzioni di montaggio durante la pianificazione e l'installazione dell'installazione elettrica (reperibili su [www.siteco.com](http://www.siteco.com))

Tolleranze relative ai dati termici, elettrici e fotometrici secondo IEC 62722

Dati soggetti a cambiamento - Salvo errori e omissioni - Assicuratevi di utilizzare sempre l'ultima versione