

Cod. articolo: 51DS107F44B | GTIN (EAN): 4069025152145

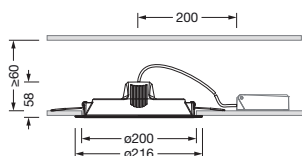
## Descrizione prodotto:



Lunis 41 Eco, downlight, uscita luce: diretta distribuzione, LED flusso luminoso di misurazione: 2.300lm, colore della luce: 840, allacciamento alla rete: 230V, AC, 50/60Hz, alloggiamento, rotondo, in alluminio, verniciato, bianco traffico (RAL 9016), diametro: 216mm, profondità incasso: 58mm, grado di protezione (totale): IP20, grado di protezione (lato locale): IP40, classe di isolamento (totale): classe isolamento II (messa a terra), marchi di qualità: CE, temperatura ambiente ammessa per locali interni: -20..+40°C, unità d'imballo: 1 pezzo

IP 20  

Lampade: LED  
Peso (kg): 0,3  
GTIN (EAN): 4069025152145



È obbligatorio osservare le istruzioni di montaggio durante la pianificazione e l'installazione dell'installazione elettrica (reperibili su [www.siteco.com](http://www.siteco.com))

Tolleranze relative ai dati termici, elettrici e fotometrici secondo IEC 62722

Dati soggetti a cambiamento - Salvo errori e omissioni - Assicuratevi di utilizzare sempre l'ultima versione

Cod. articolo: 51DS107F44B | GTIN (EAN): 4069025152145

## Descrizione tecnica dettagliata:



### Dati caratteristici

- Tipo prodotto: downlight
- Nome del prodotto: Lunis 41 Eco
- Cod. articolo: 51DS107F44B

### Durata di vita

- Vita utile di misurazione: 30000 ore (L70/B50) con TA = 25°C

### Illuminotecnica | Equipaggiamento | Alimentatore

#### Componenti 1

#### Illuminotecnica:

- Uscita luce: distribuzione diretta

#### Lampade:

- Lampada: con LED
- Flusso luminoso di misurazione: 2300lm
- Efficienza luminosa: 131lm/W
- Temperatura di colore: 4000K
- Indice di resa cromatica: CRI > 80
- Colore della luce: 840
- Potenza di misurazione: 17,5W

#### Gruppo di alimentazione:

- Sistema di controllo: ON/OFF

#### Certificati, Norme

- Grado di protezione: IP20
- Grado di protezione (lato locale): IP40
- Classe di isolamento: classe isolamento II (messa a terra)
- Intervallo di temperatura (operazione): -20..+40°C
- Marchio di controllo, marchio: CE

#### Materiale, Colore

- alloggiamento: alluminio, verniciato, bianco traffico (RAL 9016), rotondo

#### Montaggio

- Tipo di installazione, luogo di installazione: montaggio a incasso, nel soffitto
- Ø apertura controsoffitto: 200mm
- Disposizione: disposizione singola

#### Collegamento elettrico

- Tensione nominale: 230V, 50/60Hz, AC

#### Dimensioni, Peso

- Diametro: 216mm
- Profondità incasso: 58mm
- Peso: 0,3kg

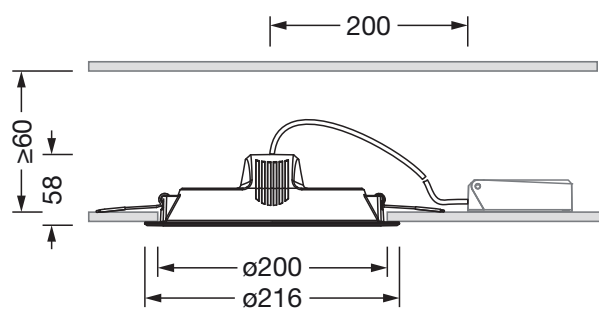
È obbligatorio osservare le istruzioni di montaggio durante la pianificazione e l'installazione dell'installazione elettrica (reperibili su [www.siteco.com](http://www.siteco.com))

Tolleranze relative ai dati termici, elettrici e fotometrici secondo IEC 62722

Dati soggetti a cambiamento - Salvo errori e omissioni - Assicuratevi di utilizzare sempre l'ultima versione

Cod. articolo: 51DS107F44B | GTIN (EAN): 4069025152145

**Dimensioni:**



È obbligatorio osservare le istruzioni di montaggio durante la pianificazione e l'installazione dell'installazione elettrica (reperibili su [www.siteco.com](http://www.siteco.com))

Tolleranze relative ai dati termici, elettrici e fotometrici secondo IEC 62722

Dati soggetti a cambiamento - Salvo errori e omissioni - Assicuratevi di utilizzare sempre l'ultima versione