

**Cod. articolo:** 51DN16MG42B | **GTIN (EAN):** 4069025151988

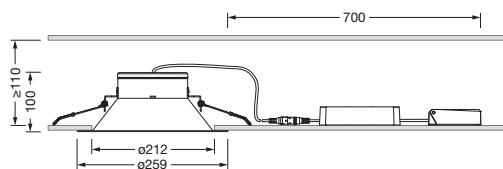
**Descrizione prodotto:**



Lunis 31-XL, downlight, controllo della luce con riflettore, UGR dell'apparecchio di illuminazione  $\leq 22$  (X = 4H | Y = 8H | S = 0,25H | fattori di riflessione 70/50/20), angolo di emissione: distribuzione diffusa, uscita luce: diretta distribuzione, LED flusso luminoso di misurazione: 2.550lm, colore della luce: 840, allacciamento alla rete: 220..240V, AC/DC, 0/50..60Hz, alloggiamento, in alluminio, bianco, grado di protezione (totale): IP20, grado di protezione (lato locale): IP54, classe di isolamento (totale): classe isolamento II (messa a terra), marchi di qualità: CE, ENEC, unità d'imballo: 1 pezzo



Lampade: LED  
 Peso (kg): 0,5  
 GTIN (EAN): 4069025151988



È obbligatorio osservare le istruzioni di montaggio durante la pianificazione e l'installazione dell'installazione elettrica (reperibili su [www.siteco.com](http://www.siteco.com))

Tolleranze relative ai dati termici, elettrici e fotometrici secondo IEC 62722

Dati soggetti a cambiamento - Salvo errori e omissioni - Assicuratevi di utilizzare sempre l'ultima versione

Cod. articolo: 51DN16MG42B | GTIN (EAN): 4069025151988

## Descrizione tecnica dettagliata:



### Dati caratteristici

- Tipo prodotto: downlight
- Nome del prodotto: Lunis 31-XL
- Cod. articolo: 51DN16MG42B

### Illuminotecnica | Equipaggiamento | Alimentatore

#### Componenti 1

#### Illuminotecnica:

- Conduzione della luce: riflettore
- Angolo di emissione: distribuzione diffusa
- Uscita luce: distribuzione diretta
- UGR direz. di osserv. longit. asse apparecchio:  $\leq 22$
- UGR direz. di osserv. perpend. asse apparecchio:  $\leq 22$

#### Lampade:

- Lampada: con LED
- Flusso luminoso di misurazione: 2550lm
- Efficienza luminosa: 150lm/W
- Temperatura di colore: 4000K
- Indice di resa cromatica: CRI > 80
- Colore della luce: 840
- SDCM (Standard Deviation of Colour Matching): MacAdam  $\leq 4$  SDCM (iniziale)
- Potenza di misurazione: 17W
- Supplemento: flusso luminoso regolabile sull'apparecchio in quattro livelli a 4000K (1750/1989/2276/2550lm), carico connesso in funzione dell'impostazione del flusso luminoso (11,5/13,0/15,0/17,0W)

#### Gruppo di alimentazione:

- Sistema di controllo: ON/OFF multilumen

#### Certificati, Norme

- Grado di protezione: IP20
- Grado di protezione (lato locale): IP54
- Classe di isolamento: classe isolamento II (messa a terra)
- Marchio di controllo, marchio: CE, ENEC

#### Materiale, Colore

- alloggiamento: alluminio, bianco

### Montaggio

- Tipo di installazione, luogo di installazione: montaggio a incasso, nel soffitto
- $\varnothing$  apertura controsoffitto: 212mm
- Disposizione: disposizione singola

### Collegamento elettrico

- Tensione nominale: 220..240V, 0/50..60Hz, AC/DC

### Dimensioni, Peso

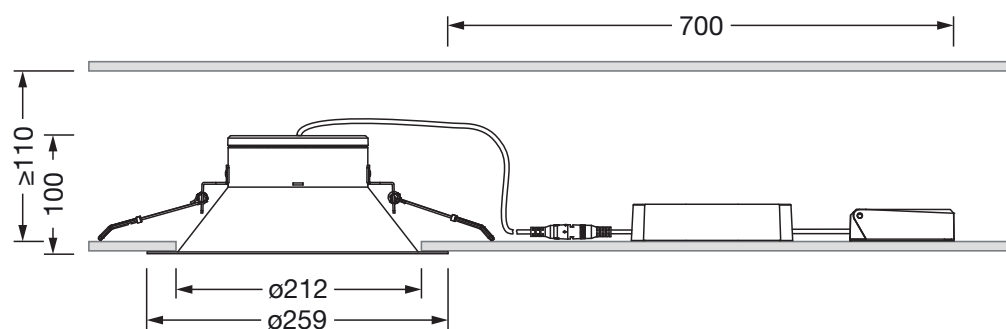
- Peso: 0,5kg

### Durata di vita

- Vita utile di misurazione: 50000 ore (L80/B50) con TA = 25°C

Cod. articolo: 51DN16MG42B | GTIN (EAN): 4069025151988

## Dimensioni:



È obbligatorio osservare le istruzioni di montaggio durante la pianificazione e l'installazione dell'installazione elettrica (reperibili su [www.siteco.com](http://www.siteco.com))

Tolleranze relative ai dati termici, elettrici e fotometrici secondo IEC 62722

Dati soggetti a cambiamento - Salvo errori e omissioni - Assicuratevi di utilizzare sempre l'ultima versione