

Cod. articolo: 5XA779616W01AB | GTIN (EAN): 4069025142481

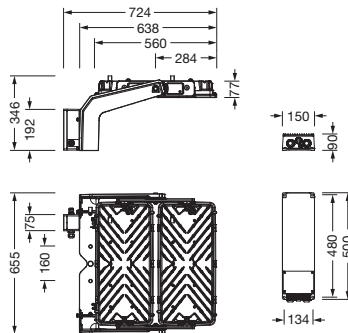
## Descrizione prodotto:



Floodlight FL 11 maxi Remote proiettore; controllo della luce con lente in PMMA; schermo in vetro di sicurezza monolastra, trasparente; distribuzione luminosa: A64B001, asimmetrica diretta distribuzione, valori di misurazione: 102.250lm | 1.140,4W | 89,7lm/W, temperatura di colore: 4000K, resa del colore: CRI > 70, colore della luce: 740, impostazione luce 1 (ulteriori impostazioni di luce possibili): 100% | 102.250lm | 1.140,4W | 89,7lm/W | 4.000K curva di attenuazione lineare; controllo luminosità: DALI 2; allacciamento alla rete: 200..400V AC, 50/60Hz, tensione impulsiva di dimensionamento: linea-terra: 10kV, collegamento elettrico: morsetto, 5 poli, max. 2,5mm<sup>2</sup>, conduttore solido, filo flessibile, EVG sostituibile separatamente, unità LED senza ambiente ESD sostituibile, campo di regolazione dell'intensità luminosa 10..100%; proiettore con 2x unità LED in alluminio pressofusione, grigio; lunghezza: 638mm / larghezza: 655mm / altezza: 346mm; staffa portante, in alluminio pressofusione, non verniciato, unità di collegamento, in PA66, nero, unità alimentatore EVG, in alluminio pressofusione, verniciato, grigio, equipaggiamento: Power, grado di protezione (totale): IP66; classe di isolamento (totale): classe isolamento I (messa a terra); marchi di qualità: CE, ENEC, VDE, UKCA; resistenza agli urti: resistenza agli urti della palla con accessori, resistenza agli urti: IK07; solo per installazioni esterne nei luoghi designati, temperatura ambiente operativa ammessa: -40..+55°C, temperatura di stoccaggio ammessa: -40..+85°C unità d'imballo: 1 pezzo



Lampade: LED  
 Peso (kg): 24,6  
 GTIN (EAN): 4069025142481



È obbligatorio osservare le istruzioni di montaggio durante la pianificazione e l'installazione dell'installazione elettrica (reperibili su [www.siteco.com](http://www.siteco.com))

Tolleranze relative ai dati termici, elettrici e fotometrici secondo IEC 62722

Dati soggetti a cambiamento - Salvo errori e omissioni - Assicuratevi di utilizzare sempre l'ultima versione

Cod. articolo: 5XA779616W01AB | GTIN (EAN): 4069025142481

## Descrizione tecnica dettagliata:



### Dati caratteristici

- Tipo prodotto: proiettore
- Nome del prodotto: Floodlight FL 11 maxi Remote
- Cod. articolo: 5XA779616W01AB

### Illuminotecnica | Equipaggiamento | Alimentatore

#### Componenti 1

#### Illuminotecnica:

- Conduzione della luce: lente in PMMA
- Copertura: schermo, trasparente
- Distribuzione luminosa: A64B001
- Simmetria: distribuzione asimmetrica
- Uscita luce: distribuzione diretta

#### Lampade:

- Lampada: con LED
- Valori di misurazione: 102250lm | 1140,4W | 89,7lm/W
- Temperatura di colore: 4000K
- Indice di resa cromatica: CRI > 70
- Colore della luce: 740
- Supplemento: Durata utile dei LED fino a 100.000 ore L90. Tempo di funzionamento tipico: 1.000 ore all'anno.

#### Impostazioni luci di fabbrica (IL):

- IL 1: 100% | 102250lm | 1140,4W | 89,7lm/W | 4000K
- ulteriori impostazioni di luce possibili

#### Gruppo di alimentazione:

- Sistema di controllo: DALI 2
- Equipaggiamento: curva di attenuazione lineare

### Certificati, Norme

- Grado di protezione: IP66
- Classe di isolamento: classe isolamento I (messa a terra)
- Resistenza agli urti: IK07
- Intervallo di temperatura (operazione): -40..+55°C
- Supplemento: solo per installazioni esterne nei luoghi designati
- Protezione contro la corrosione: categoria di corrosività C3 secondo DIN EN ISO 12944; viti di fissaggio realizzate in materiale non corrosivo, con rivestimento anticorrosione aggiuntivo, testate secondo DIN EN ISO 9227 NSS:Jul17 (simile a DIN EN ISO 12944 per C5)
- Marchio di controllo, marchio: CE, ENEC, VDE, UKCA

### Materiale, Colore

- unità LED: alluminio pressofusione, grigio
- Numero: 2 pezzo
- staffa portante: alluminio pressofusione, non verniciato
- unità di collegamento: PA66, nero
- unità alimentatore EVG: alluminio pressofusione, verniciato, grigio
- Copertura: schermo in vetro di sicurezza monolastra

### Montaggio

- Tipo di installazione, luogo di installazione: a plafone, alla struttura portante, al soffitto, alla traversa

### Collegamento elettrico

- Collegamento: morsetto, 5 poli, max. 2,5mm<sup>2</sup>, conduttore solido, filo flessibile
- Tensione nominale: 200..400V, 50/60Hz, AC
- Tensione impulsiva di dimensionamento: linea-terra: 10kV

Cod. articolo: 5XA779616W01AB | GTIN (EAN): 4069025142481

## Descrizione tecnica dettagliata:



### Dimensioni, Peso

- Lunghezza: 638mm
- Larghezza: 655mm
- Altezza: 346mm
- Peso: 24,6kg
- Supplemento: corpo lampada con staffa: 17,6kg, unità EVG: 6,8kg, corpo lampada con staffa: 17,6kg, unità EVG: 7,0kg

### Emissione luminosa

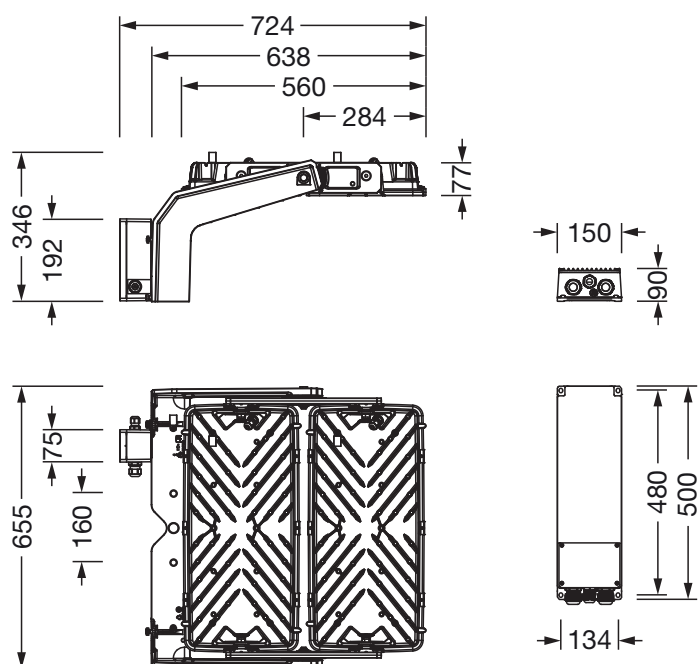
- Emissione luminosa: 0%

### Luogo di operazione

- Adatto a: Austria, Belgio, Repubblica Ceca, Danimarca, Francia, Germania, Ungheria, Italia (nord), Lussemburgo, Paesi Bassi, Nuova Zelanda, Polonia, Slovacchia, Slovenia, Svizzera, Regno Unito

Cod. articolo: 5XA779616W01AB | GTIN (EAN): 4069025142481

## Dimensioni:



È obbligatorio osservare le istruzioni di montaggio durante la pianificazione e l'installazione dell'installazione elettrica (reperibili su [www.siteco.com](http://www.siteco.com))

Tolleranze relative ai dati termici, elettrici e fotometrici secondo IEC 62722

Dati soggetti a cambiamento - Salvo errori e omissioni - Assicuratevi di utilizzare sempre l'ultima versione