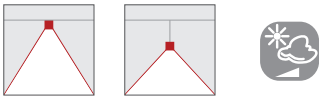


Cod. articolo: 51HN12DB4VLA03 | GTIN (EAN): 4069025374318

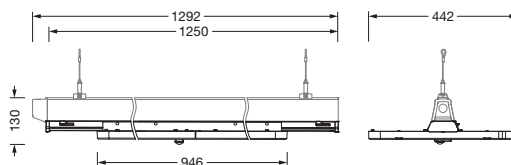
Descrizione prodotto:



apparecchio per ampie superfici Highbay 11 per canale portante Licross maxi; diretta a distribuzione simmetrica distribuzione diffusa, controllo della luce con lente in PMMA; $UGR \leq 22$ ($X = 4H$ | $Y = 8H$ | $S = 0,25H$ | fattori di riflessione 70/50/20); flusso luminoso: 56.000lm; colore della luce: 840, temperatura di colore: 4000K, MacAdam ≤ 2 SDCM (iniziale), resa del colore: CRI > 80; efficienza luminosa: 189,9lm/W; vita utile di misurazione: 100.000h (L95) a $TA = 25^\circ C$; sistema di controllo: DALI 2; per rete cablata: l'interfaccia DALI2 aperta e standardizzata consente la massima flessibilità e la prova del futuro per cambiamenti di utilizzo o adattamento funzionale attraverso la programmazione individuale; apparecchio multisensore composto da multisensore DALI2 e EVG DALI2; apparecchio multisensore per il collegamento via cavo a un controller di applicazione DALI2 (ad es. SITECO Connect 11 o 21); su richiesta può anche essere collegato a sistemi di illuminazione o di automazione degli edifici esistenti in loco; sensore DALI2 integrato certificato secondo IEC 62386, parti 101, 103, 303 e 304; l'EVG DALI2 integrato fornisce i dati degli apparecchi di illuminazione (secondo IEC 62386, Parte 251), i dati energetici (Parte 252) e i dati di monitoraggio e analisi (Parte 253) a sistemi di livello superiore per un'ulteriore elaborazione; apparecchio con sensore PIR (infrarosso passivo); con sensore ottico; collegamento apparecchio: spina, a 5 poli, con selezione di faseallacciamento alla rete: 230..240V, AC 50/60Hz; potenza allacciata: 294,9W; grado di protezione (totale): IP64; classe di isolamento (totale): classe isolamento I (messa a terra); simbolo di protezione: D; marchi di qualità: CE, UKCA; cablaggio interno privo di alogeni; apparecchio di illuminazione conformità LABS testata secondo VDMA 24364:2018-05; idoneo per l'uso nell'industria alimentare secondo le specifiche IFS-Food, HACCP e/o BRC; telaio struttura in plastica ad alte prestazioni PA6, bianco traffico opaco (RAL 9016); copertura in PMMA; fissaggio lato binari in acciaio, zincato, bianco; diffusore cieco in PC/ABS, bianco traffico (RAL 9016); dimensioni (LxPxA): 1.250 x 442 x 72mm; (riduzione della temperatura ambiente massima consentita di $5^\circ C$ grazie al montaggio a soffitto); unità d'imballo: 1 pezzo



Lampade: LED
 Peso (kg): 7,0
 GTIN (EAN): 4069025374318



È obbligatorio osservare le istruzioni di montaggio durante la pianificazione e l'installazione dell'installazione elettrica (reperibili su www.siteco.com)

Tolleranze relative ai dati termici, elettrici e fotometrici secondo IEC 62722

Dati soggetti a cambiamento - Salvo errori e omissioni - Assicuratevi di utilizzare sempre l'ultima versione

Cod. articolo: 51HN12DB4VLA03 | GTIN (EAN): 4069025374318

Descrizione tecnica dettagliata:



Dati caratteristici

- Famiglia di sistema: SITECO Connect 11, SITECO Connect 21 O
- Tipo prodotto: apparecchio per ampie superfici
- Nome del prodotto: Highbay 11 per canale portante Licross maxi
- Cod. articolo: 51HN12DB4VLA03

Illuminotecnica | Equipaggiamento | Alimentatore

Componenti 1

Illuminotecnica:

- Conduzione della luce: lente in PMMA
- Copertura: copertura
- Angolo di emissione: distribuzione diffusa
- Simmetria: a distribuzione simmetrica
- Uscita luce: distribuzione diretta
- UGR direz. di osserv. longit. asse apparecchio: ≤ 22
- UGR direz. di osserv. perpend. asse apparecchio: ≤ 22

Lampade:

- Lampada: con LED
- Flusso luminoso di misurazione: 56000lm
- Efficienza luminosa: 190lm/W
- Temperatura di colore: 4000K
- Indice di resa cromatica: CRI > 80
- Colore della luce: 840
- SDCM (Standard Deviation of Colour Matching): MacAdam ≤ 2 SDCM (iniziale)
- Potenza di misurazione: 294,9W
- Supplemento: cablaggio interno privo di alogeni

Gruppo di alimentazione:

- Sistema di controllo: DALI 2, dimmerabile

Certificati, Norme

- Grado di protezione: IP64
- Classe di isolamento: classe isolamento I (messa a terra)
- Simbolo di protezione: D
- Supplemento: conformità LABS testata secondo VDMA 24364:2018-05, Idoneo per l'uso nell'industria alimentare secondo le specifiche IFS-Food, HACCP e/o BRC
- Marchio di controllo, marchio: CE, UKCA

Materiale, Colore

- telaio struttura: plastica ad alte prestazioni PA6, bianco traffico opaco (RAL 9016)
- fissaggio lato binari: acciaio, zincato, bianco
- diffusore cieco: PC/ABS, bianco traffico (RAL 9016)
- Copertura: copertura in PMMA

Montaggio

- Altezza di installazione: 5..17m
- Disposizione: disposizione a canale luminoso

Collegamento elettrico

- Collegamento: spina, a 5 poli, con selezione di fase
- Tensione nominale: 230..240V, 50/60Hz, AC

Dimensioni, Peso

- Lunghezza: 1250mm
- Larghezza: 442mm
- Altezza: 72mm
- Peso: 7,0kg

Durata di vita

- Vita utile di misurazione: 100000 ore (L95) con TA = 25°C, 100000 ore (L90) con TA = ta max

Ingressi

Cod. articolo: 51HN12DB4VLA03 | GTIN (EAN): 4069025374318

Descrizione tecnica dettagliata:



seniore PIR (infrarosso passivo)

- Collegamento: tecnologia dei sensori di movimento
- Angolo di rilevamento: 360°
- Campo di rilevamento: ad altezza di montaggio (Mh) = 15m: tangenziale max. \varnothing 21m | a Mh = 7,5m: tangenziale max. \varnothing 10,5m
- Particolarità: area di copertura circolare

seniore ottico

- Collegamento: tecnologia dei sensori di luce diurna
- Angolo di rilevamento: 60°
- Campo di rilevamento: campo di misura a terra all'altezza di montaggio (Mh) = 5m: \varnothing ca. 5,6m | a Mh = 6m: \varnothing ca. 6,8m
- Illuminamento: 5..5000lx (misurato sul sensore)

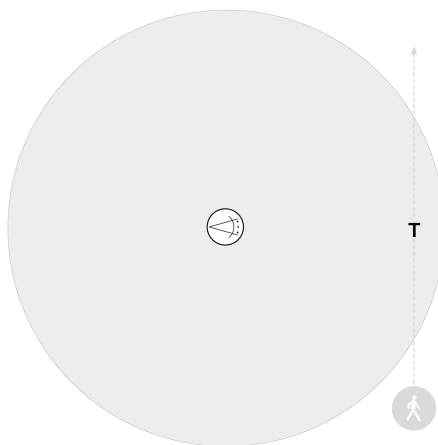
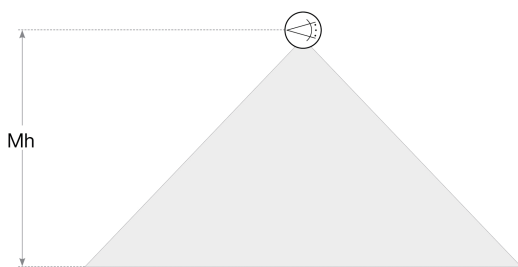
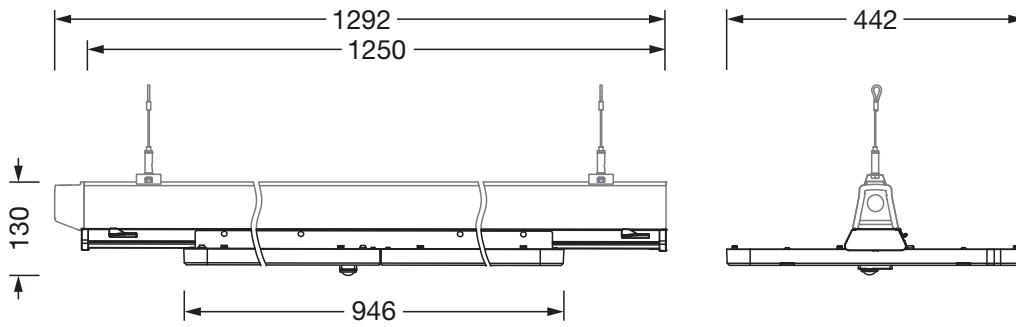
Uscite

DALI-2

- Corrente di sistema: max. 12mA

Cod. articolo: 51HN12DB4VLA03 | GTIN (EAN): 4069025374318

Dimensioni:



Sensor PC 11

Mh	T
7,5m	$\varnothing = 10,5m$
15m	$\varnothing = 21m$

È obbligatorio osservare le istruzioni di montaggio durante la pianificazione e l'installazione dell'installazione elettrica (reperibili su www.siteco.com)

Tolleranze relative ai dati termici, elettrici e fotometrici secondo IEC 62722

Dati soggetti a cambiamento - Salvo errori e omissioni - Assicuratevi di utilizzare sempre l'ultima versione