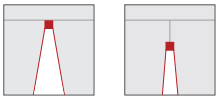


Cod. articolo: 51HN11DA4MLA02 | GTIN (EAN): 4069025373939

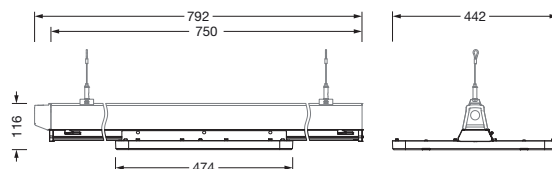
Descrizione prodotto:



apparecchio per ampie superfici Highbay 11 per canale portante Licross midi; diretta a distribuzione simmetrica distribuzione concentrata, controllo della luce con lenti in PMMA; $UGR \leq 22$ ($X = 4H$ | $Y = 8H$ | $S = 0,25H$ | fattori di riflessione 70/50/20); flusso luminoso: 28.000lm; colore della luce: 840, temperatura di colore: 4000K, MacAdam ≤ 2 SDCM (iniziale), resa del colore: CRI > 80; efficienza luminosa: 190,3lm/W; vita utile di misurazione: 100.000h (L95) a $TA = 25^\circ C$; sistema di controllo: Bluetooth Mesh; per rete wireless: apparecchio Node per la realizzazione di una soluzione di controllo locale senza controller applicativo di livello superiore, intelligenza completamente nell'apparecchio; non è necessaria alcuna linea di controllo come DALI tra gli apparecchi multisensore Node e i Node, è possibile l'integrazione wireless di altri apparecchi Node e multisensore Node nella rete; il numero di apparecchi Node nel progetto può essere ampliato secondo necessità, è possibile realizzare dimensioni di rete > 300 Nodi; su richiesta può essere collegato anche all'illuminazione o all'automazione degli edifici tramite diversi gateway; l'EVG DALI2 integrato fornisce i dati degli apparecchi di illuminazione (secondo IEC62386, Parte 251), i dati energetici (Parte 252) e i dati di monitoraggio e analisi (Parte 253) a sistemi di livello superiore per ulteriori elaborazioni; collegamento apparecchio: spina, a 5 poli, con selezione di fase allacciamento alla rete: 230..240V, AC 50/60Hz; potenza allacciata: 147,1W; grado di protezione (totale): IP64; classe di isolamento (totale): classe isolamento I (messa a terra); simbolo di protezione: D; resistenza agli urti: IK06; marchi di qualità: CE, UKCA; cablaggio interno privo di alogeni; apparecchio di illuminazione conformità LABS testata secondo VDMA 24364:2018-05; idoneo per l'uso nell'industria alimentare secondo le specifiche IFS-Food, HACCP e/o BRC; telaio struttura in plastica ad alte prestazioni PA6, bianco traffico opaco (RAL 9016); copertura in PMMA; fissaggio lato binari in acciaio, zincato, bianco; diffusore cieco in PC/ABS, bianco traffico (RAL 9016); dimensioni (LxPxX): 750 x 442 x 72mm; temperatura ambiente operativa ammessa: $-20..+35^\circ C$ (riduzione della temperatura ambiente massima consentita di $5^\circ C$ grazie al montaggio a soffitto); unità d'imballo: 1 pezzo

IP 64 IK 06  

Lampade: LED
 Peso (kg): 3,5
 GTIN (EAN): 4069025373939



È obbligatorio osservare le istruzioni di montaggio durante la pianificazione e l'installazione elettrica (reperibili su www.siteco.com)

Tolleranze relative ai dati termici, elettrici e fotometrici secondo IEC 62722

Dati soggetti a cambiamento - Salvo errori e omissioni - Assicuratevi di utilizzare sempre l'ultima versione

Cod. articolo: 51HN11DA4MLA02 | GTIN (EAN): 4069025373939

Descrizione tecnica dettagliata:



Dati caratteristici

- Famiglia di sistema: SITECO Connect 11H Wireless
- Tipo prodotto: apparecchio per ampie superfici
- Nome del prodotto: Highbay 11 per canale portante Licross midi
- Cod. articolo: 51HN11DA4MLA02

Illuminotecnica | Equipaggiamento | Alimentatore

Componenti 1

Illuminotecnica:

- Conduzione della luce: lente in PMMA
- Copertura: copertura
- Angolo di emissione: distribuzione concentrata
- Simmetria: a distribuzione simmetrica
- Uscita luce: distribuzione diretta
- UGR direz. di osserv. longit. asse apparecchio: ≤ 22
- UGR direz. di osserv. perpend. asse apparecchio: ≤ 22

Lampade:

- Lampada: con LED
- Flusso luminoso di misurazione: 28000lm
- Efficienza luminosa: 190lm/W
- Temperatura di colore: 4000K
- Indice di resa cromatica: CRI > 80
- Colore della luce: 840
- SDCM (Standard Deviation of Colour Matching): MacAdam ≤ 2 SDCM (iniziale)
- Potenza di misurazione: 147,1W
- Supplemento: cablaggio interno privo di alogeni

Gruppo di alimentazione:

- Sistema di controllo: Bluetooth Mesh, dimmerabile

Certificati, Norme

- Grado di protezione: IP64
- Classe di isolamento: classe isolamento I (messa a terra)
- Resistenza agli urti: IK06
- Simbolo di protezione: D
- Intervallo di temperatura (operazione): -20..+35°C
- Supplemento: conformità LABS testata secondo VDMA 24364:2018-05, Idoneo per l'uso nell'industria alimentare secondo le specifiche IFS-Food, HACCP e/o BRC
- Marchio di controllo, marchio: CE, UKCA

Materiale, Colore

- telaio struttura: plastica ad alte prestazioni PA6, bianco traffico opaco (RAL 9016)
- fissaggio lato binari: acciaio, zincato, bianco
- diffusore cieco: PC/ABS, bianco traffico (RAL 9016)
- Copertura: copertura in PMMA

Montaggio

- Disposizione: disposizione a canale luminoso

Collegamento elettrico

- Collegamento: spina, a 5 poli, con selezione di fase
- Tensione nominale: 230..240V, 50/60Hz, AC

Dimensioni, Peso

- Lunghezza: 750mm
- Larghezza: 442mm
- Altezza: 72mm
- Peso: 3,5kg

Durata di vita

- Vita utile di misurazione: 100000 ore (L95) con TA = 25°C, 100000 ore (L90) con TA = ta max

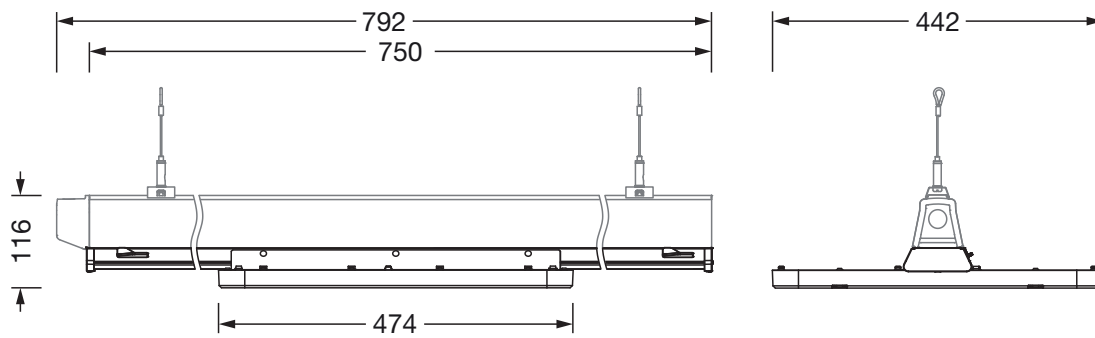
Uscite

Bluetooth Node (2,4GHz)

- Particolarità: rete wireless

Cod. articolo: 51HN11DA4MLA02 | GTIN (EAN): 4069025373939

Dimensioni:



È obbligatorio osservare le istruzioni di montaggio durante la pianificazione e l'installazione dell'installazione elettrica (reperibili su www.siteco.com)
Tolleranze relative ai dati termici, elettrici e fotometrici secondo IEC 62722
Dati soggetti a cambiamento - Salvo errori e omissioni - Assicuratevi di utilizzare sempre l'ultima versione