

Cod. articolo: 51DC312MD2400A | GTIN (EAN): 4069025359247

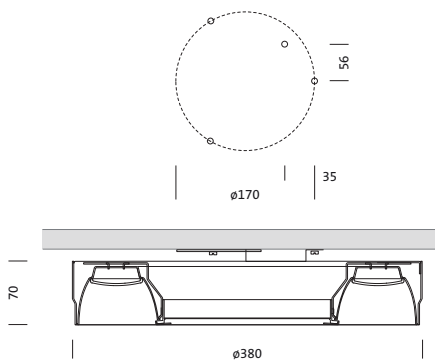
Descrizione prodotto:



Lunis 11 R, downlight, controllo della luce con riflettore, brillantato, uscita luce: diretta distribuzione, LED flusso luminoso di misurazione: 3.950lm, colore della luce: 830, con morsetto, a 3 poli, max. 2,5mm², allacciamento alla rete: 220..240V, AC, 50/60Hz, alloggiamento dell'apparecchio, in alluminio, nero, diametro: 380mm, anello centrale, in materiale plastico, nero, modulo centrale, diffusore cieco, in lamiera di acciaio, perforato, bianco, grado di protezione (totale): IP20, classe di isolamento (totale): classe isolamento I (messa a terra), marchi di qualità: CE, temperatura ambiente ammessa per locali interni: ≤ +35°C, norma: EN 50419, unità d'imballo: 1 pezzo

IP 20  

Lampade: LED
 Peso (kg): 2,0
 GTIN (EAN): 4069025359247



È obbligatorio osservare le istruzioni di montaggio durante la pianificazione e l'installazione dell'installazione elettrica (reperibili su www.siteco.com)

Tolleranze relative ai dati termici, elettrici e fotometrici secondo IEC 62722

Dati soggetti a cambiamento - Salvo errori e omissioni - Assicuratevi di utilizzare sempre l'ultima versione

Cod. articolo: 51DC312MD2400A | GTIN (EAN): 4069025359247

Descrizione tecnica dettagliata:



Dati caratteristici

- Tipo prodotto: downlight
- Nome del prodotto: Lunis 11 R
- Cod. articolo: 51DC312MD2400A

Illuminotecnica | Equipaggiamento | Alimentatore

Componenti 1

Illuminotecnica:

- Conduzione della luce: riflettore, brillantato
- Angolo di emissione: distribuzione diffusa
- Simmetria: distribuzione simmetrica
- Uscita luce: distribuzione diretta

Lampade:

- Lampada: con LED
- Flusso luminoso di misurazione: 3950lm
- Efficienza luminosa: 156lm/W
- Temperatura di colore: 3000K
- Indice di resa cromatica: CRI > 80
- Colore della luce: 830
- Potenza di misurazione: 25,3W

Gruppo di alimentazione:

- Sistema di controllo: ON/OFF multilumen

Certificati, Norme

- Grado di protezione: IP20
- Classe di isolamento: classe isolamento I (messa a terra)
- Intervallo di temperatura (operazione): $\leq +35^{\circ}\text{C}$
- Norma: EN 50419
- Marchio di controllo, marchio: CE

Materiale, Colore

- alloggiamento dell'apparecchio: alluminio, nero
- Numero: 1 pezzo
- Specifica di colore: nero
- anello centrale: materiale plastico, nero
- Numero: 1 pezzo
- Specifica di colore: nero
- modulo centrale, diffusore cieco: lamiera di acciaio, perforato, bianco
- Numero: 1 pezzo
- Specifica di colore: bianco

Montaggio

- Tipo di installazione, luogo di installazione: a plafone, al soffitto

Collegamento elettrico

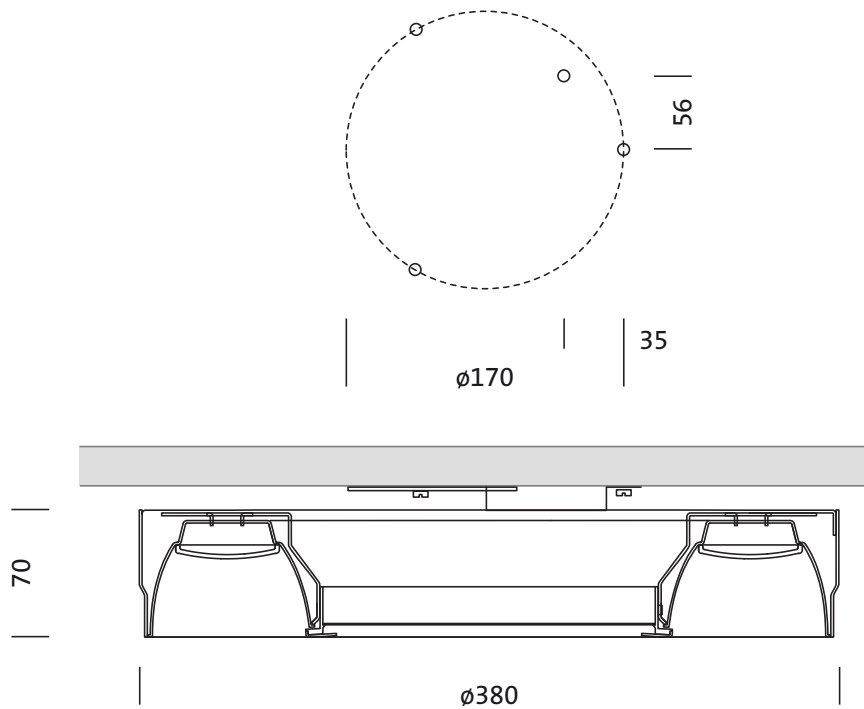
- Collegamento: morsetto, a 3 poli, max. 2,5mm²
- Tensione nominale: 220..240V, 230..240V, 50/60Hz, AC

Dimensioni, Peso

- Diametro: 380mm
- Peso: 2,0kg

Cod. articolo: 51DC312MD2400A | GTIN (EAN): 4069025359247

Dimensioni:



È obbligatorio osservare le istruzioni di montaggio durante la pianificazione e l'installazione dell'installazione elettrica (reperibili su www.siteco.com)

Tolleranze relative ai dati termici, elettrici e fotometrici secondo IEC 62722

Dati soggetti a cambiamento - Salvo errori e omissioni - Assicuratevi di utilizzare sempre l'ultima versione