

Cod. articolo: 51FD20MK450A | GTIN (EAN): 4069025458339

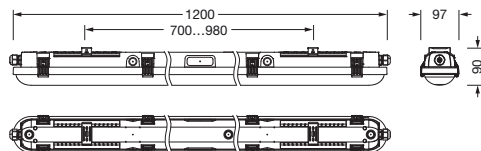
Descrizione prodotto:



Monsun 31, apparecchio a prova di umidità, diffusore illuminotecnico primario: diffusore, in PC, satinato, uscita luce: diretta distribuzione, distribuzione luminosa primaria: a distribuzione simmetrica, tipo di montaggio: a plafone, LED, flusso luminoso di misurazione: 5.060lm, efficienza luminosa: 163lm/W, colore della luce: 840, temperatura di colore: 4000K, alimentatore: ON/OFF multilumen, con morsetto, a 3 poli, max. 2,5mm², allacciamento alla rete: 220..240V, AC, 50/60Hz, potenza di misurazione: 31W, alloggiamento, in PC, alluminio brillante opaco (RAL 9006), incl. staffa di montaggio, lunghezza: 1.200mm, larghezza: 95mm, altezza: 80mm, chiusura per coppa, in acciaio per molle V2A, grado di protezione (totale): IP66, classe di isolamento (totale): classe isolamento I (messa a terra), marchi di qualità: CE, ENEC, UKCA, simbolo di protezione: D, resistenza agli urti: IK08, temperatura ambiente operativa ammessa: -20..+40°C, conforme ai requisiti IFS (International Featured Standards) per sicurezza e qualità nell'industria alimentare, contattare il proprio consulente commerciale prima di utilizzare gli apparecchi in applicazioni con esposizione chimica poco chiara, grandi fluttuazioni di temperatura o umidità che forma condensa, unità d'imballo: 1 pezzo



Lampade:	LED
Peso (kg):	1,0
GTIN (EAN):	4069025458339



È obbligatorio osservare le istruzioni di montaggio durante la pianificazione e l'installazione dell'installazione elettrica (reperibili su www.siteco.com)

Tolleranze relative ai dati termici, elettrici e fotometrici secondo IEC 62722

Dati soggetti a cambiamento - Salvo errori e omissioni - Assicuratevi di utilizzare sempre l'ultima versione

Cod. articolo: 51FD20MK450A | GTIN (EAN): 4069025458339

Descrizione tecnica dettagliata:



Dati caratteristici

- Tipo prodotto: apparecchio a prova di umidità
- Nome del prodotto: Monsun 31
- Cod. articolo: 51FD20MK450A

Illuminotecnica | Equipaggiamento | Alimentatore

Componenti 1

Illuminotecnica:

- Copertura: diffusore, satinato
- Angolo di emissione: a distribuzione diffusa
- Simmetria: a distribuzione simmetrica
- Uscita luce: distribuzione diretta

Lampade:

- Lampada: con LED
- Flusso luminoso di misurazione: 5060lm
- Efficienza luminosa: 163lm/W
- Temperatura di colore: 4000K
- Indice di resa cromatica: CRI > 80
- Colore della luce: 840
- SDCM (Standard Deviation of Colour Matching): MacAdam ≤ 3 SDCM (iniziale)
- Potenza di misurazione: 31W
- Supplemento: predisposto per cablaggio passante, cablaggio interno privo di alogeni, flusso luminoso regolabile sull'apparecchio in 4 livelli (2930/3630/4380/5060lm), carico connesso in funzione dell'impostazione del flusso luminoso (18/22/26/31W)

Gruppo di alimentazione:

- Sistema di controllo: ON/OFF multilumen

Certificati, Norme

- Grado di protezione: IP66
- Classe di isolamento: classe isolamento I (messa a terra)
- Resistenza agli urti: IK08
- Simbolo di protezione: D
- Intervallo di temperatura (operazione): -20..+40°C
- Supplemento: conforme ai requisiti IFS (International Featured Standards) per sicurezza e qualità nell'industria alimentare, contattare il proprio consulente commerciale prima di utilizzare gli apparecchi in applicazioni con esposizione chimica poco chiara, grandi fluttuazioni di temperatura o umidità che forma condensa
- Marchio di controllo, marchio: CE, ENEC, UKCA

Materiale, Colore

- alloggiamento: PC, alluminio brillante opaco (RAL 9006), incl. staffa di montaggio
- chiusura per coppa: acciaio per molle V2A
- Copertura: diffusore in PC

Montaggio

- Tipo di installazione, luogo di installazione: a plafone, al soffitto, alla parete
- Altezza di installazione: 3..8m
- Disposizione: disposizione singola

Collegamento elettrico

- Collegamento: morsetto, a 3 poli, max. 2,5mm²
- Tensione nominale: 220..240V, 50/60Hz, AC

Dimensioni, Peso

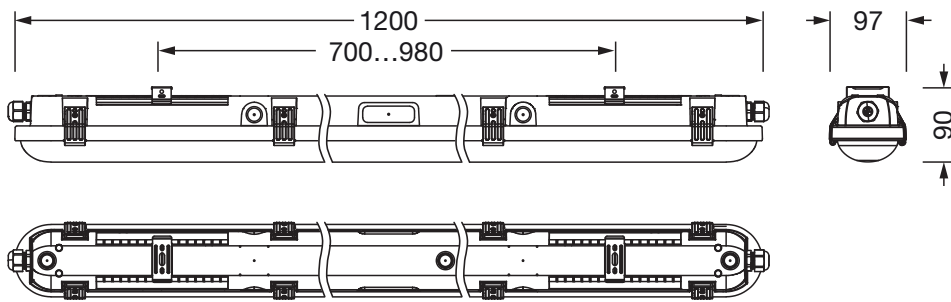
- Lunghezza: 1200mm
- Larghezza: 95mm
- Altezza: 80mm
- Peso: 1,0kg

Durata di vita

- Vita utile di misurazione: 70000 ore (L85) con TA = 25°C

Cod. articolo: 51FD20MK450A | GTIN (EAN): 4069025458339

Dimensioni:



È obbligatorio osservare le istruzioni di montaggio durante la pianificazione e l'installazione dell'installazione elettrica (reperibili su www.siteco.com)

Tolleranze relative ai dati termici, elettrici e fotometrici secondo IEC 62722

Dati soggetti a cambiamento - Salvo errori e omissioni - Assicuratevi di utilizzare sempre l'ultima versione