

Cod. articolo: 51DC312MDD400A | GTIN (EAN): 4069025359308

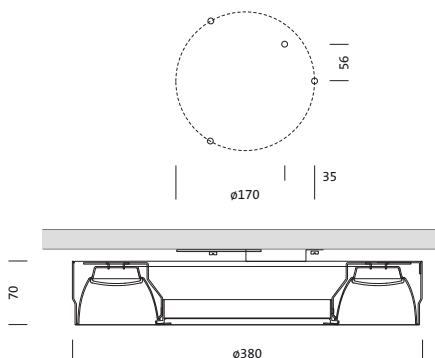
## Descrizione prodotto:



Lunis 11 R, downlight, controllo della luce con riflettore, brillantato, uscita luce: diretta distribuzione, LED flusso luminoso di misurazione: 3.790lm, colore della luce: 940, con morsetto, a 3+2 poli, max. 2,5mm<sup>2</sup>, allacciamento alla rete: 230V, AC, 50/60Hz, nero, diametro: 380mm, grado di protezione (totale): IP20, classe di isolamento (totale): classe isolamento I (messa a terra), marchi di qualità: CE, norma: EN 50419, unità d'imballo: 1 pezzo

IP 20  

Lampade: LED  
 Peso (kg): 2,0  
 GTIN (EAN): 4069025359308



È obbligatorio osservare le istruzioni di montaggio durante la pianificazione e l'installazione dell'installazione elettrica (reperibili su [www.siteco.com](http://www.siteco.com))

Tolleranze relative ai dati termici, elettrici e fotometrici secondo IEC 62722

Dati soggetti a cambiamento - Salvo errori e omissioni - Assicuratevi di utilizzare sempre l'ultima versione

Cod. articolo: 51DC312MDD400A | GTIN (EAN): 4069025359308

## Descrizione tecnica dettagliata:



### Dati caratteristici

- Tipo prodotto: downlight
- Nome del prodotto: Lunis 11 R
- Cod. articolo: 51DC312MDD400A

### Dimensioni, Peso

- Diametro: 380mm
- Peso: 2,0kg

### Illuminotecnica | Equipaggiamento | Alimentatore

#### Componenti 1

#### Illuminotecnica:

- Conduzione della luce: riflettore, brillantato
- Angolo di emissione: distribuzione diffusa
- Simmetria: a distribuzione simmetrica
- Uscita luce: distribuzione diretta

#### Lampade:

- Lampada: con LED
- Flusso luminoso di misurazione: 3790lm
- Efficienza luminosa: 145lm/W
- Temperatura di colore: 4000K
- Indice di resa cromatica: CRI > 90
- Colore della luce: 940
- Potenza di misurazione: 26,2W

#### Gruppo di alimentazione:

- Sistema di controllo: ON/OFF multilumen

#### Certificati, Norme

- Grado di protezione: IP20
- Classe di isolamento: classe isolamento I (messa a terra)
- Norma: EN 50419
- Marchio di controllo, marchio: CE

#### Materiale, Colore

- Numero: 1 pezzo
- Specifica di colore: nero

#### Montaggio

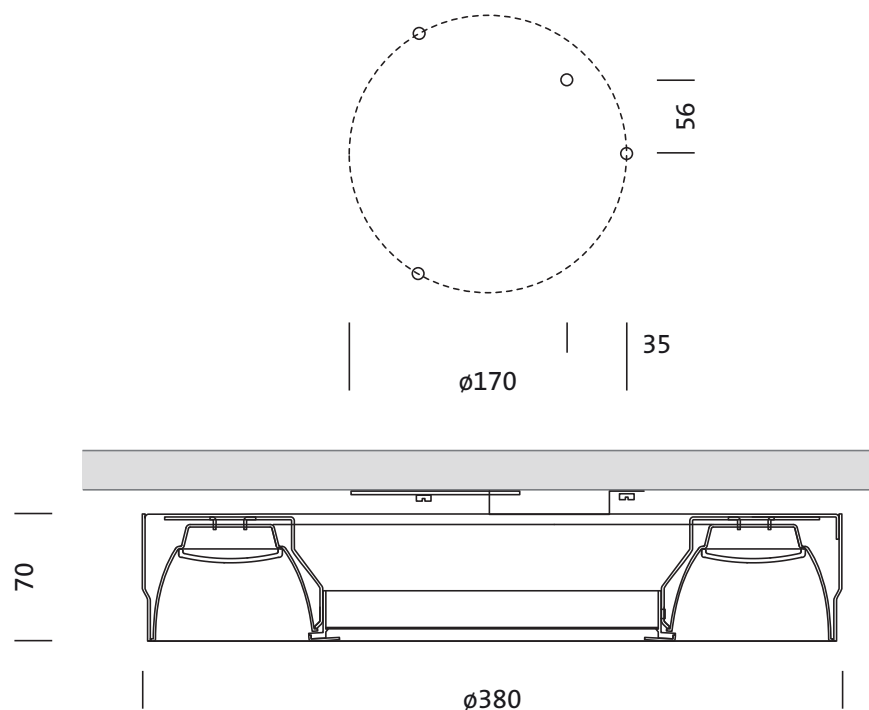
- Tipo di installazione, luogo di installazione: a plafone, al soffitto

#### Collegamento elettrico

- Collegamento: morsetto, a 3+2 poli, max. 2,5mm<sup>2</sup>
- Tensione nominale: 230V, 230..240V, 50/60Hz, AC

Cod. articolo: 51DC312MDD400A | GTIN (EAN): 4069025359308

## Dimensioni:



È obbligatorio osservare le istruzioni di montaggio durante la pianificazione e l'installazione dell'installazione elettrica (reperibili su [www.siteco.com](http://www.siteco.com))

Tolleranze relative ai dati termici, elettrici e fotometrici secondo IEC 62722

Dati soggetti a cambiamento - Salvo errori e omissioni - Assicuratevi di utilizzare sempre l'ultima versione