

Cod. articolo: 5XH5D35N08EA | GTIN (EAN): 4069025513229

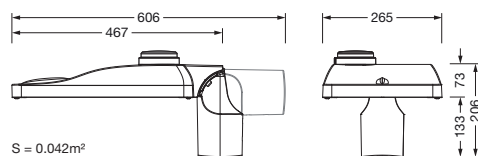
Descrizione prodotto:



Streetlight SL 31 micro, apparecchio montante, conduzione primaria della luce con lente, in PMMA, diffusore illuminotecnico primario: copertura, in vetro di sicurezza monolastra, trasparente, distribuzione luminosa: S100003, angolo di emissione primario: distribuzione diffusa, uscita luce: diretta distribuzione, distribuzione luminosa primaria: asimmetrica, tipo di montaggio: su palo diritto, a sbraccio, lampada: LED, valori di misurazione: 5.280lm | 35,3W | 149,6lm/W (inizio durata di vita); fine durata di vita: 5.280lm | 36,8W; con flusso luminoso al 50%: 2.645lm | 16,3W | 162,3lm/W, temperatura di colore: 3000K, resa del colore: CRI > 70, colore della luce: 730, impostazione luce 1 (ulteriori impostazioni di luce possibili): 100% | 5.280lm | 35,3W | 149,6lm/W | 3.000K (inizio durata di vita); fine durata di vita: 36,8W, alimentatore: D4i, Desk-Remote, controllo: preimpostazione: caratteristica di dimmerazione lineare, parametrizzazione flessibile del flusso luminoso, controllo temporizzato flusso luminoso, controllo costante del flusso luminoso, distribuzione intelligente della temperatura negli alimentatori e moduli LED, protezione surriscaldamento, allacciamento alla rete: 220..240V, AC, 50/60Hz, tensione impulsiva di dimensionamento: resistenza alle sovratensioni: 10kV (modo comune); 6kV (modalità differenziale), cavo di collegamento: preassemblato, lunghezza cavo: 6,5m, caratteristiche cavo: H07RN-F, 3G 1,5mm², occupazione: L/N/PE, alloggiamento dell'apparecchio, in alluminio pressofusione, verniciato con polveri, ferro micaceo SITECO (DB 702S), categoria di corrosività C5 high secondo DIN EN ISO 12944, nessuna sigillatura sul lato superiore dell'apparecchio, inclinazione: -15°..+20° (diritto) | -20°..+20° (a sbraccio), regolabile a incrementi di 5°, sistema di tenuta multistadio, guarnizione non sostituibile distruttivamente, imbocco: 76/60mm, flangia per palo, in alluminio pressofusione, verniciato, ferro micaceo SITECO (DB 702S), Smart Interface sopra: NEMA (7 pin), grado di protezione (totale): IP66, classe di isolamento (totale): classe isolamento I (messa a terra), marchi di qualità: CE, ENEC, ENEC+, VDE, UKCA, resistenza agli urti: IK10, temperatura ambiente operativa ammessa per applicazioni in esterni: -40..+50°C, illuminazione di piazze e vie conforme alle normative, unità d'imballo: 1 pezzo



Lampade: LED
 Peso (kg): 5,7
 GTIN (EAN): 4069025513229



È obbligatorio osservare le istruzioni di montaggio durante la pianificazione e l'installazione elettrica (reperibili su www.siteco.com)

Tolleranze relative ai dati termici, elettrici e fotometrici secondo IEC 62722

Dati soggetti a cambiamento - Salvo errori e omissioni - Assicuratevi di utilizzare sempre l'ultima versione

Cod. articolo: 5XH5D35N08EA | GTIN (EAN): 4069025513229

Descrizione tecnica dettagliata:



Dati caratteristici

- Tipo prodotto: apparecchio montante
- Nome del prodotto: Streetlight SL 31 micro
- Cod. articolo: 5XH5D35N08EA

Illuminotecnica | Equipaggiamento | Alimentatore

Componenti 1

Illuminotecnica:

- Conduzione della luce: lente in PMMA
- Copertura: copertura, trasparente
- Distribuzione luminosa: S100003
- Angolo di emissione: distribuzione diffusa
- Simmetria: distribuzione asimmetrica
- Uscita luce: distribuzione diretta

Lampade:

- Lampada: con LED
- Valori di misurazione: 5280lm | 35,3W | 149,6lm/W (a inizio della durata di vita); a fine della durata di vita: 5280lm | 36,8W; con flusso luminoso al 50%: 2645lm | 16,3W | 162,3lm/W
- Temperatura di colore: 3000K
- Indice di resa cromatica: CRI > 70
- Colore della luce: 730

Impostazioni luci di fabbrica (IL):

- a inizio della durata di vita:
IL 1: 100% | 5280lm | 35,3W | 149,6lm/W | 3000K
- a fine della durata di vita:
IL 1: 36,8W
- ulteriori impostazioni di luce possibili

Gruppo di alimentazione:

- Sistema di controllo: D4i, Desk-Remote
- Smart Interface sopra: NEMA (7 pin)
- Equipaggiamento: protezione surriscaldamento, controllo costante del flusso luminoso, controllo temporizzato flusso luminoso, parametrizzazione flessibile del flusso luminoso, distribuzione intelligente della temperatura negli alimentatori e moduli LED, preimpostazione: caratteristica di dimmerazione lineare

Certificati, Norme

- Grado di protezione: IP66
- Classe di isolamento: classe isolamento I (messa a terra)
- Resistenza agli urti: IK10
- Intervallo di temperatura (operazione): -40..+50°C
- Supplemento: illuminazione di piazze e vie conforme alle normative
- Protezione contro la corrosione: categoria di corrosività C5 high secondo DIN EN ISO 12944
- Marchio di controllo, marchio: CE, ENEC, ENEC+, VDE, UKCA

Materiale, Colore

- alloggiamento dell'apparecchio: alluminio pressofusione, verniciato con polveri, ferro micaceo SITECO (DB 702S), guarnizione non sostituibile distruttivamente, sistema di tenuta multistadio, inclinazione: -15°..+20° (diritto) | -20°..+20° (a sbraccio), regolabile a incrementi di 5°, nessuna sigillatura sul lato superiore dell'apparecchio
- flangia per palo: alluminio pressofusione, verniciato, ferro micaceo SITECO (DB 702S), flangia da palo inclusa non assemblata
- Copertura: copertura in vetro di sicurezza monolastra

Montaggio

- Tipo di installazione, luogo di installazione: a sbraccio, su palo diritto, sul montante

Collegamento elettrico

- Cavo di collegamento: preassemblato, L= 6,5m, H07RN-F, 3G 1,5mm², L/N/PE
- Tensione nominale: 220..240V, 50/60Hz, AC
- Tensione impulsiva di dimensionamento: resistenza alle sovratensioni: 10kV (modo comune); 6kV (modalità differenziale)

Cod. articolo: 5XH5D35N08EA | GTIN (EAN): 4069025513229

Descrizione tecnica dettagliata:



Dimensioni, Peso

- Peso: 5,7kg
- Imbocco palo: flangia per palo per imbocco: 60/48mm (a sbraccio/su palo diritto): 5XH10108XM2, 76/32mm (a sbraccio/su palo diritto): 5XH10108XM3

Emissione luminosa

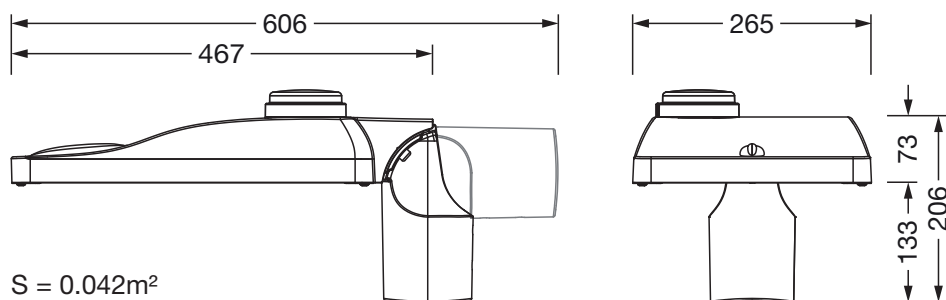
- Emissione luminosa: 0% a 0° di inclinazione

Durata di vita

- Vita utile di misurazione: 100000 ore (L96/B10) con TA = 25°C

Cod. articolo: 5XH5D35N08EA | GTIN (EAN): 4069025513229

Dimensioni:



S = 0.042m²

È obbligatorio osservare le istruzioni di montaggio durante la pianificazione e l'installazione dell'installazione elettrica (reperibili su www.siteco.com)

Tolleranze relative ai dati termici, elettrici e fotometrici secondo IEC 62722

Dati soggetti a cambiamento - Salvo errori e omissioni - Assicuratevi di utilizzare sempre l'ultima versione