

Cod. articolo: 51SM13MB11A2C | GTIN (EAN): 4069025531308

## Descrizione prodotto:



Spot 21, proiettore direzionale, controllo della luce con lente, in materiale plastico, angolo di emissione: distribuzione media, LED flusso luminoso di misurazione: 3.860lm, colore della luce: 927, con spina, a 5 poli, con selezione di fase, allacciamento alla rete: 220..240V, AC, 50/60Hz, in alluminio, bianco traffico (RAL 9016), diametro: 90mm, grado di protezione (totale): IP20, classe di isolamento (totale): classe isolamento I (messa a terra), marchi di qualità: CE, unità d'imballo: 1 pezzo

IP 20  

Lampade:	LED
Peso (kg):	1,4
GTIN (EAN):	4069025531308



È obbligatorio osservare le istruzioni di montaggio durante la pianificazione e l'installazione dell'installazione elettrica (reperibili su [www.siteco.com](http://www.siteco.com))

Tolleranze relative ai dati termici, elettrici e fotometrici secondo IEC 62722

Dati soggetti a cambiamento - Salvo errori e omissioni - Assicuratevi di utilizzare sempre l'ultima versione

Cod. articolo: 51SM13MB11A2C | GTIN (EAN): 4069025531308

## Descrizione tecnica dettagliata:



### Dati caratteristici

- Tipo prodotto: proiettore direzionale
- Nome del prodotto: Spot 21
- Cod. articolo: 51SM13MB11A2C

### Durata di vita

- Vita utile di misurazione: 50000 ore (L80/B50) con TA = 25°C

### Illuminotecnica | Equipaggiamento | Alimentatore

#### Componenti 1

#### Illuminotecnica:

- Conduzione della luce: lente in materiale plastico
- Angolo di emissione: distribuzione media
- Simmetria: a distribuzione simmetrica

#### Lampade:

- Lampada: con LED
- Flusso luminoso di misurazione: 3860lm
- Efficienza luminosa: 130lm/W
- Temperatura di colore: 2700K
- Indice di resa cromatica: CRI > 90
- Colore della luce: 927
- SDCM (Standard Deviation of Colour Matching): MacAdam  $\leq$  3 SDCM (iniziale)
- Potenza di misurazione: 29W

#### Gruppo di alimentazione:

- Sistema di controllo: ON/OFF multilumen

#### Certificati, Norme

- Grado di protezione: IP20
- Classe di isolamento: classe isolamento I (messa a terra)
- Marchio di controllo, marchio: CE

#### Montaggio

- Tipo di installazione, luogo di installazione: montaggio a innesto, nel canale portante Modario

#### Collegamento elettrico

- Collegamento: spina, a 5 poli, con selezione di fase
- Tensione nominale: 220..240V, 50/60Hz, AC

#### Dimensioni, Peso

- Diametro: 90mm
- Peso: 1,4kg

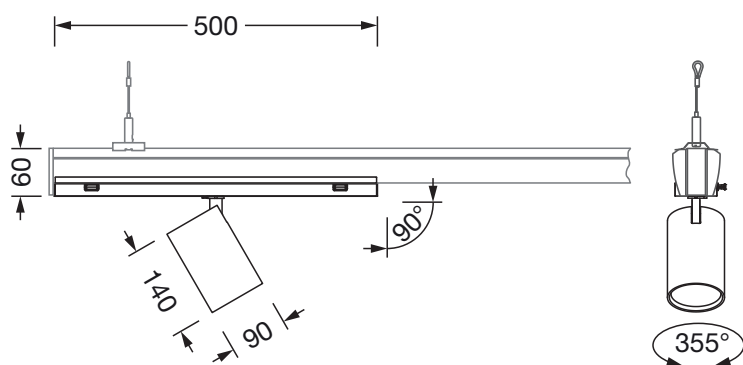
È obbligatorio osservare le istruzioni di montaggio durante la pianificazione e l'installazione dell'installazione elettrica (reperibili su [www.siteco.com](http://www.siteco.com))

Tolleranze relative ai dati termici, elettrici e fotometrici secondo IEC 62722

Dati soggetti a cambiamento - Salvo errori e omissioni - Assicuratevi di utilizzare sempre l'ultima versione

Cod. articolo: 51SM13MB11A2C | GTIN (EAN): 4069025531308

## Dimensioni:



È obbligatorio osservare le istruzioni di montaggio durante la pianificazione e l'installazione dell'installazione elettrica (reperibili su [www.siteco.com](http://www.siteco.com))

Tolleranze relative ai dati termici, elettrici e fotometrici secondo IEC 62722

Dati soggetti a cambiamento - Salvo errori e omissioni - Assicuratevi di utilizzare sempre l'ultima versione