

Cod. articolo: 51SD63DB11B3B | GTIN (EAN): 4069025539038

Descrizione prodotto:



Spot 21 Performance, proiettore direzionale, controllo della luce con riflettore, in alluminio, diffusore illuminotecnico: schermo, in vetro, angolo di emissione: distribuzione media, LED flusso luminoso di misurazione: 3.000lm, colore della luce: 930, con adattatore trifase, allacciamento alla rete: 220..240V, AC, 50/60Hz, in alluminio, alluminio brillante (RAL 9006), lunghezza: 251mm, diametro: 90mm, anello decorativo, in PC, alluminio brillante (RAL 9006), grado di protezione (totale): IP20, classe di isolamento (totale): classe isolamento II (messa a terra), marchi di qualità: CE, resistenza agli urti: IK02, temperatura ambiente ammessa per locali interni: -20..+25°C, unità d'imballo: 1 pezzo

IP 20  

Lampade:	LED
Peso (kg):	0,6
GTIN (EAN):	4069025539038



È obbligatorio osservare le istruzioni di montaggio durante la pianificazione e l'installazione dell'installazione elettrica (reperibili su www.siteco.com)

Tolleranze relative ai dati termici, elettrici e fotometrici secondo IEC 62722

Dati soggetti a cambiamento - Salvo errori e omissioni - Assicuratevi di utilizzare sempre l'ultima versione

Cod. articolo: 51SD63DB11B3B | GTIN (EAN): 4069025539038

Descrizione tecnica dettagliata:



Dati caratteristici

- Tipo prodotto: proiettore direzionale
- Nome del prodotto: Spot 21 Performance
- Cod. articolo: 51SD63DB11B3B

Illuminotecnica | Equipaggiamento | Alimentatore

Componenti 1

Illuminotecnica:

- Conduzione della luce: riflettore in alluminio
- Copertura: schermo
- Angolo di emissione: distribuzione media
- Simmetria: a distribuzione simmetrica

Lampade:

- Lampada: con LED
- Flusso luminoso di misurazione: 3000lm
- Efficienza luminosa: 147lm/W
- Temperatura di colore: 3000K
- Indice di resa cromatica: CRI > 90
- Colore della luce: 930
- SDCM (Standard Deviation of Colour Matching): MacAdam \leq 2 SDCM (iniziale)
- Potenza di misurazione: 20,4W
- Supplemento: flusso luminoso regolabile sull'apparecchio in 12 livelli (910/.../4110lm), carico connesso in funzione dell'impostazione del flusso luminoso (7/.../28,6W)

Gruppo di alimentazione:

- Sistema di controllo: DALI 2, multilumen

Certificati, Norme

- Grado di protezione: IP20
- Classe di isolamento: classe isolamento II (messa a terra)
- Resistenza agli urti: IK02
- Intervallo di temperatura (operazione): -20...+25°C
- Marchio di controllo, marchio: CE

Materiale, Colore

- anello decorativo: PC, alluminio brillante (RAL 9006)
- Copertura: schermo in vetro

Montaggio

- Tipo di installazione, luogo di installazione: montaggio a innesto, in un canale elettrificato trifase

Collegamento elettrico

- Collegamento: adattatore trifase
- Tensione nominale: 220..240V, 50/60Hz, AC

Dimensioni, Peso

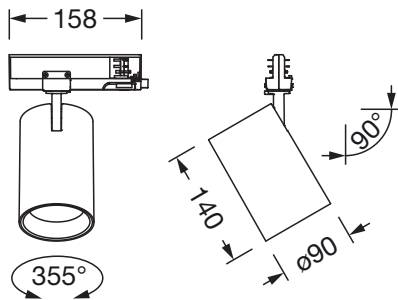
- Lunghezza: 251mm
- Diametro: 90mm
- Peso: 0,6kg

Durata di vita

- Vita utile di misurazione: 100000 ore (L80/B10) con TA = 25°C, 50000 ore (L90/B10) con TA = 25°C

Cod. articolo: 51SD63DB11B3B | GTIN (EAN): 4069025539038

Dimensioni:



È obbligatorio osservare le istruzioni di montaggio durante la pianificazione e l'installazione dell'installazione elettrica (reperibili su www.siteco.com)

Tolleranze relative ai dati termici, elettrici e fotometrici secondo IEC 62722

Dati soggetti a cambiamento - Salvo errori e omissioni - Assicuratevi di utilizzare sempre l'ultima versione