

Cod. articolo: 51SE32MA2DA2C | GTIN (EAN): 4069025447333

## Descrizione prodotto:



Spot 21 standard, proiettore direzionale, controllo della luce con lente, in PMMA, angolo di emissione: distribuzione concentrata, LED flusso luminoso di misurazione: 1.980lm, colore della luce: 927, con adattatore trifase, allacciamento alla rete: 220..240V, AC, 50/60Hz, in alluminio, nero intenso (RAL 9005), lunghezza: 162mm, diametro: 70mm, anello decorativo, in PC, nero intenso (RAL 9005), grado di protezione (totale): IP20, classe di isolamento (totale): classe isolamento II (messa a terra), marchi di qualità: CE, resistenza agli urti: IK02, temperatura ambiente ammessa per locali interni: -20..+25°C, unità d'imballo: 1 pezzo

IP 20  

Lampade:	LED
Peso (kg):	0,4
GTIN (EAN):	4069025447333



È obbligatorio osservare le istruzioni di montaggio durante la pianificazione e l'installazione dell'installazione elettrica (reperibili su [www.siteco.com](http://www.siteco.com))

Tolleranze relative ai dati termici, elettrici e fotometrici secondo IEC 62722

Dati soggetti a cambiamento - Salvo errori e omissioni - Assicuratevi di utilizzare sempre l'ultima versione

Cod. articolo: 51SE32MA2DA2C | GTIN (EAN): 4069025447333

## Descrizione tecnica dettagliata:



### Dati caratteristici

- Tipo prodotto: proiettore direzionale
- Nome del prodotto: Spot 21 standard
- Cod. articolo: 51SE32MA2DA2C

### Illuminotecnica | Equipaggiamento | Alimentatore

#### Componenti 1

#### Illuminotecnica:

- Conduzione della luce: lente in PMMA
- Angolo di emissione: distribuzione concentrata
- Simmetria: a distribuzione simmetrica

#### Lampade:

- Lampada: con LED
- Flusso luminoso di misurazione: 1980lm
- Efficienza luminosa: 134lm/W
- Temperatura di colore: 2700K
- Indice di resa cromatica: CRI > 90
- Colore della luce: 927
- SDCM (Standard Deviation of Colour Matching): MacAdam  $\leq$  2 SDCM (iniziale)
- Potenza di misurazione: 14,8W
- Supplemento: flusso luminoso regolabile sull'apparecchio in 8 livelli (1750/.../3270lm), carico connesso in funzione dell'impostazione del flusso luminoso (12,8/.../26,5W)

#### Gruppo di alimentazione:

- Sistema di controllo: ON/OFF multilumen

#### Certificati, Norme

- Grado di protezione: IP20
- Classe di isolamento: classe isolamento II (messa a terra)
- Resistenza agli urti: IK02
- Intervallo di temperatura (operazione): -20...+25°C
- Marchio di controllo, marchio: CE

#### Materiale, Colore

- anello decorativo: PC, nero intenso (RAL 9005)

### Montaggio

- Tipo di installazione, luogo di installazione: montaggio a innesto, in un canale elettrificato trifase

### Collegamento elettrico

- Collegamento: adattatore trifase
- Tensione nominale: 220..240V, 50/60Hz, AC

### Dimensioni, Peso

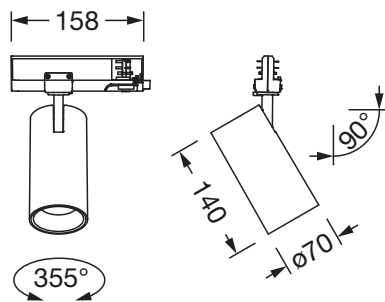
- Lunghezza: 162mm
- Diametro: 70mm
- Peso: 0,4kg

### Durata di vita

- Vita utile di misurazione: 50000 ore (L90/B10) con TA = 25°C

Cod. articolo: 51SE32MA2DA2C | GTIN (EAN): 4069025447333

## Dimensioni:



È obbligatorio osservare le istruzioni di montaggio durante la pianificazione e l'installazione dell'installazione elettrica (reperibili su [www.siteco.com](http://www.siteco.com))

Tolleranze relative ai dati termici, elettrici e fotometrici secondo IEC 62722

Dati soggetti a cambiamento - Salvo errori e omissioni - Assicuratevi di utilizzare sempre l'ultima versione