

Cod. articolo: 5LZ980201A | GTIN (EAN): 4069025765635

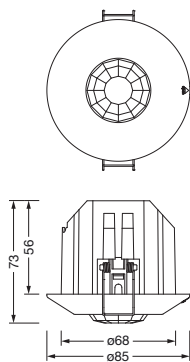
Descrizione prodotto:



SITECO Connect Wirelessmultisensore, sensore, slave, controllo locale - sensori autonomi autosufficienti, tecnologia dei sensori: 1 sensore di movimento PIR, sensore di luce diurna, dimmerabile, tipo di montaggio: montaggio a incasso, luogo di montaggio: nel soffitto, in materiale plastico, tensione: 230V, 1 x sensore di movimento PIR, 1 x sensore ottico, 1 x interfaccia Bluetooth, grado di protezione (totale): IP20, classe di isolamento (totale): classe isolamento II (messa a terra), marchi di qualità: CE, unità d'imballo: 1 pezzo

IP 20  

Peso (kg): 0,1
GTIN (EAN): 4069025765635



È obbligatorio osservare le istruzioni di montaggio durante la pianificazione e l'installazione dell'installazione elettrica (reperibili su www.siteco.com)

Tolleranze relative ai dati termici, elettrici e fotometrici secondo IEC 62722

Dati soggetti a cambiamento - Salvo errori e omissioni - Assicuratevi di utilizzare sempre l'ultima versione

Cod. articolo: 5LZ980201A | GTIN (EAN): 4069025765635

Descrizione tecnica dettagliata:

Dati caratteristici

- Famiglia di sistema: SITECO Connect Wireless
- Tipo prodotto: sensore
- Nome del prodotto: SITECO Connect Wireless
- Cod. articolo: 5LZ980201A

Illuminotecnica | Equipaggiamento | Alimentatore

Componenti 1

Gruppo di alimentazione:

- Sistema di controllo: Casambi, dimmerabile

Certificati, Norme

- Grado di protezione: IP20
- Classe di isolamento: classe isolamento II (messa a terra)
- Intervallo di temperatura (operazione): 0..+50°C
- Marchio di controllo, marchio: CE

Materiale, Colore

- alloggiamento: materiale plastico, bianco
- alloggiamento: materiale plastico, bianco

Montaggio

- Tipo di installazione, luogo di installazione: montaggio a incasso, nel soffitto
- Altezza di installazione: 2,5..4m
- Supplemento: idoneo solamente all'utilizzo in interni

Collegamento elettrico

- Tensione nominale: 230V, 50/60Hz

Dimensioni, Peso

- Altezza: 73mm
- Peso: 0,1kg

Ingressi

1x sensore di movimento PIR

- Collegamento: sensore PIR (infrarosso passivo)
- Angolo di rilevamento: 360°
- Campo di rilevamento: ad altezza di montaggio (Mh) = 3m: max. ø8m
- Particolarità: area di copertura circolare

1x sensore ottico

- Illuminamento: 1..2000lx (sul sensore)

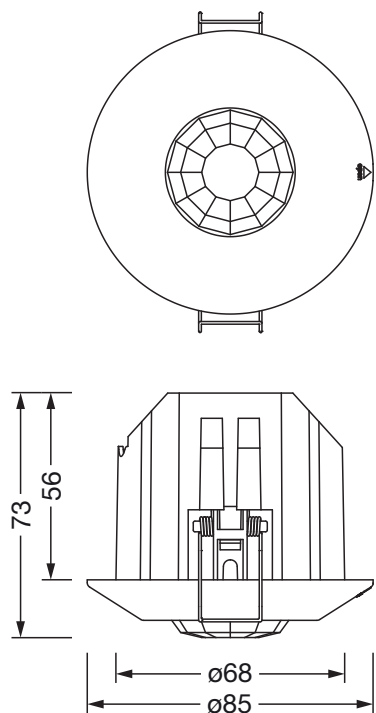
Uscite

1x interfaccia Bluetooth

- Particolarità: rete wireless

Cod. articolo: 5LZ980201A | GTIN (EAN): 4069025765635

Dimensioni:



È obbligatorio osservare le istruzioni di montaggio durante la pianificazione e l'installazione dell'installazione elettrica (reperibili su www.siteco.com)

Tolleranze relative ai dati termici, elettrici e fotometrici secondo IEC 62722

Dati soggetti a cambiamento - Salvo errori e omissioni - Assicuratevi di utilizzare sempre l'ultima versione