

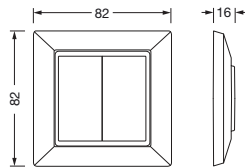
Cod. articolo: 5LZ980731A | GTIN (EAN): 4069025765673

Descrizione prodotto:

SITECO Connect WirelessControl Panel, slave, controllo locale - sensori autonomi autosufficienti, dimmerabile, tipo di montaggio: a plafone, luogo di montaggio: alla parete, in materiale plastico, grado di protezione (totale): IP20, marchi di qualità: CE, UKCA, 4 x tasti, 1 x interfaccia Bluetooth, unità d'imballo: 1 pezzo

IP 20 

Peso (kg): 0,1
GTIN (EAN): 4069025765673



È obbligatorio osservare le istruzioni di montaggio durante la pianificazione e l'installazione dell'installazione elettrica (reperibili su www.siteco.com)

Tolleranze relative ai dati termici, elettrici e fotometrici secondo IEC 62722

Dati soggetti a cambiamento - Salvo errori e omissioni - Assicuratevi di utilizzare sempre l'ultima versione

Cod. articolo: 5LZ980731A | GTIN (EAN): 4069025765673

Descrizione tecnica dettagliata:

Dati caratteristici

- Famiglia di sistema: SITECO Connect Wireless
- Tipo prodotto: unità di comando
- Nome del prodotto: SITECO Connect Wireless
- Cod. articolo: 5LZ980731A

Illuminotecnica | Equipaggiamento | Alimentatore

Componenti 1

Gruppo di alimentazione:

- Sistema di controllo: Casambi, dimmerabile

Certificati, Norme

- Grado di protezione: IP20
- Intervallo di temperatura (operazione): -25..+65°C
- Marchio di controllo, marchio: CE, UKCA

Materiale, Colore

- alloggiamento: materiale plastico, bianco
- alloggiamento: materiale plastico, bianco

Montaggio

- Tipo di installazione, luogo di installazione: a plafone, alla parete
- Supplemento: idoneo solamente all'utilizzo in interni

Dimensioni, Peso

- Lunghezza: 82mm
- Larghezza: 82mm
- Altezza: 16mm
- Peso: 0,1kg

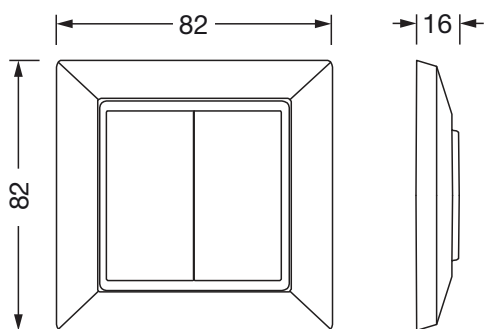
Uscite

1x interfaccia Bluetooth

- Particolarità: rete wireless

Cod. articolo: 5LZ980731A | GTIN (EAN): 4069025765673

Dimensioni:



È obbligatorio osservare le istruzioni di montaggio durante la pianificazione e l'installazione dell'installazione elettrica (reperibili su www.siteco.com)

Tolleranze relative ai dati termici, elettrici e fotometrici secondo IEC 62722

Dati soggetti a cambiamento - Salvo errori e omissioni - Assicuratevi di utilizzare sempre l'ultima versione