

Cod. articolo: 5LZ980200A | GTIN (EAN): 4069025765611

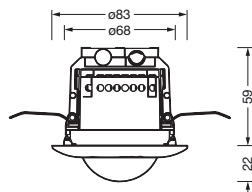
## Descrizione prodotto:



SITECO Connect Wirelessmultisensore, sensore, master, controllo locale - sensori autonomi autosufficienti, tecnologia dei sensori: 1 sensore di movimento PIR, sensore di luce diurna, dimmerabile, tipo di montaggio: montaggio a incasso, luogo di montaggio: nel soffitto, in materiale plastico, tensione: 230V, 1 x sensore di movimento PIR, 2 x sensore ottico, 1 x DALI, 1 x interfaccia Bluetooth, grado di protezione (totale): IP20, classe di isolamento (totale): classe isolamento II (messa a terra), marchi di qualità: CE, UKCA, unità d'imballo: 1 pezzo

IP 20  

Peso (kg): 0,1  
GTIN (EAN): 4069025765611



È obbligatorio osservare le istruzioni di montaggio durante la pianificazione e l'installazione dell'installazione elettrica (reperibili su [www.siteco.com](http://www.siteco.com))

Tolleranze relative ai dati termici, elettrici e fotometrici secondo IEC 62722

Dati soggetti a cambiamento - Salvo errori e omissioni - Assicuratevi di utilizzare sempre l'ultima versione

Cod. articolo: 5LZ980200A | GTIN (EAN): 4069025765611

## Descrizione tecnica dettagliata:

### Dati caratteristici

- Famiglia di sistema: SITECO Connect Wireless
- Tipo prodotto: sensore
- Nome del prodotto: SITECO Connect Wireless
- Cod. articolo: 5LZ980200A

### Illuminotecnica | Equipaggiamento | Alimentatore

#### Componenti 1

#### Gruppo di alimentazione:

- Sistema di controllo: Casambi, dimmerabile

#### Certificati, Norme

- Grado di protezione: IP20
- Classe di isolamento: classe isolamento II (messa a terra)
- Intervallo di temperatura (operazione): -5..+45°C
- Marchio di controllo, marchio: CE, UKCA

#### Materiale, Colore

- alloggiamento: materiale plastico, bianco
- alloggiamento: materiale plastico, bianco

#### Montaggio

- Tipo di installazione, luogo di installazione: montaggio a incasso, nel soffitto
- Altezza di installazione: 2,5..5m
- Supplemento: idoneo solamente all'utilizzo in interni

#### Collegamento elettrico

- Tensione nominale: 230V, 50/60Hz

#### Dimensioni, Peso

- Altezza: 86mm
- Peso: 0,1kg

#### Ingressi

### 1x sensore di movimento PIR

- Collegamento: sensore PIR (infrarosso passivo)
- Angolo di rilevamento: 360°
- Campo di rilevamento: radiale max. ø6m; tangenziale max. ø10m
- Campo di rilevamento: max. ø4m
- Particolarità: area di copertura circolare

### 2x sensore ottico

- Illuminamento: 10..4000lx (sul sensore)

### Uscite

#### 1x DALI

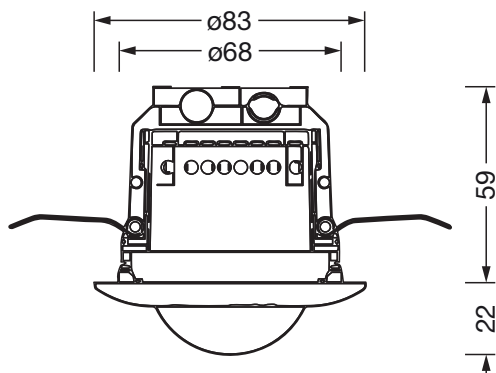
- Corrente di sistema: max. 80mA
- Particolarità: DALI, funzione master, indirizzamento broadcast, max. 40 EVG DALI

#### 1x interfaccia Bluetooth

- Particolarità: rete wireless

Cod. articolo: 5LZ980200A | GTIN (EAN): 4069025765611

**Dimensioni:**



È obbligatorio osservare le istruzioni di montaggio durante la pianificazione e l'installazione dell'installazione elettrica (reperibili su [www.siteco.com](http://www.siteco.com))

Tolleranze relative ai dati termici, elettrici e fotometrici secondo IEC 62722

Dati soggetti a cambiamento - Salvo errori e omissioni - Assicuratevi di utilizzare sempre l'ultima versione