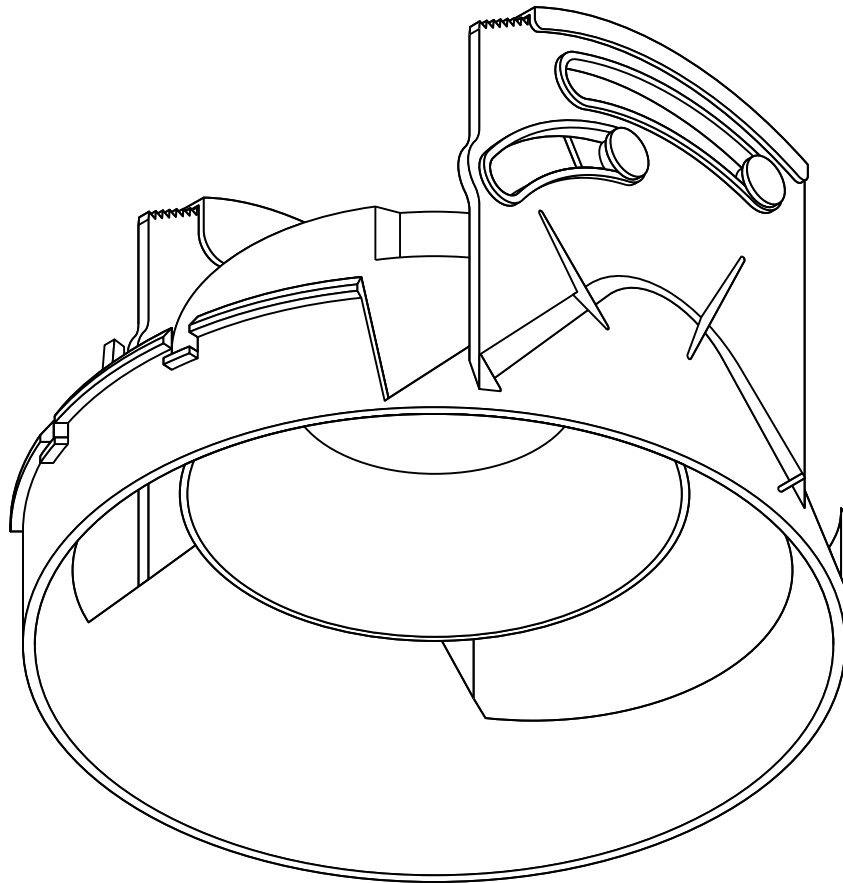


Lunis 11 mini round

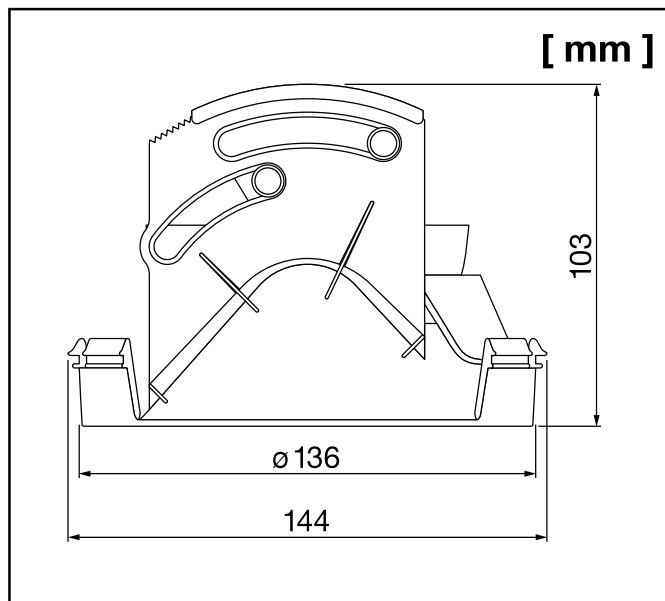
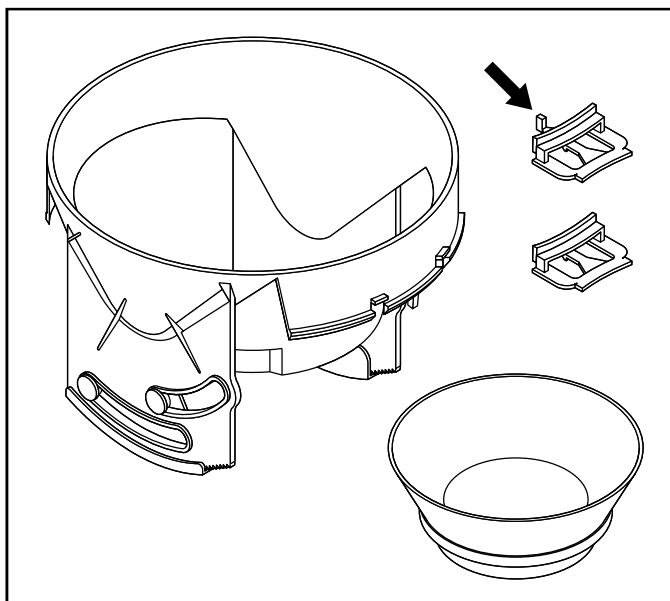
Spot-Reflektor / Spot Reflector

58DL11000000H00D0



siteco

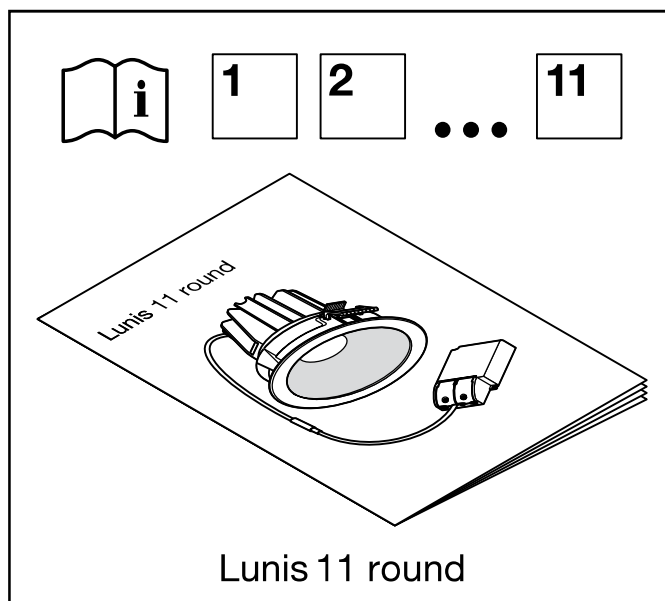
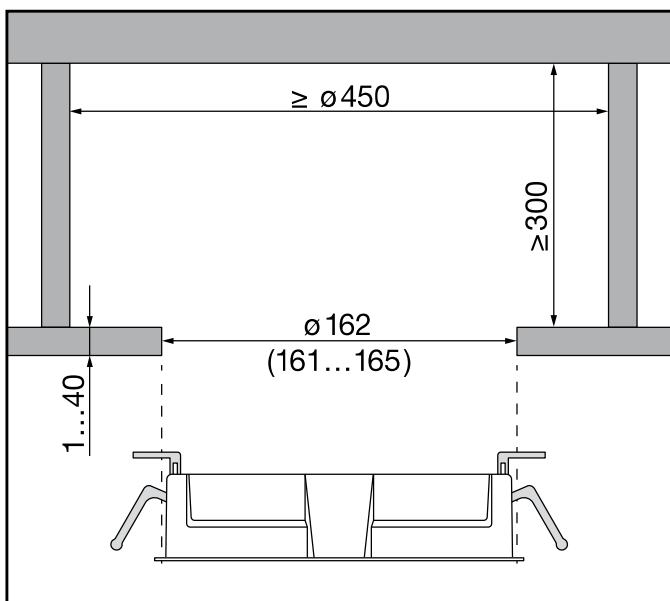
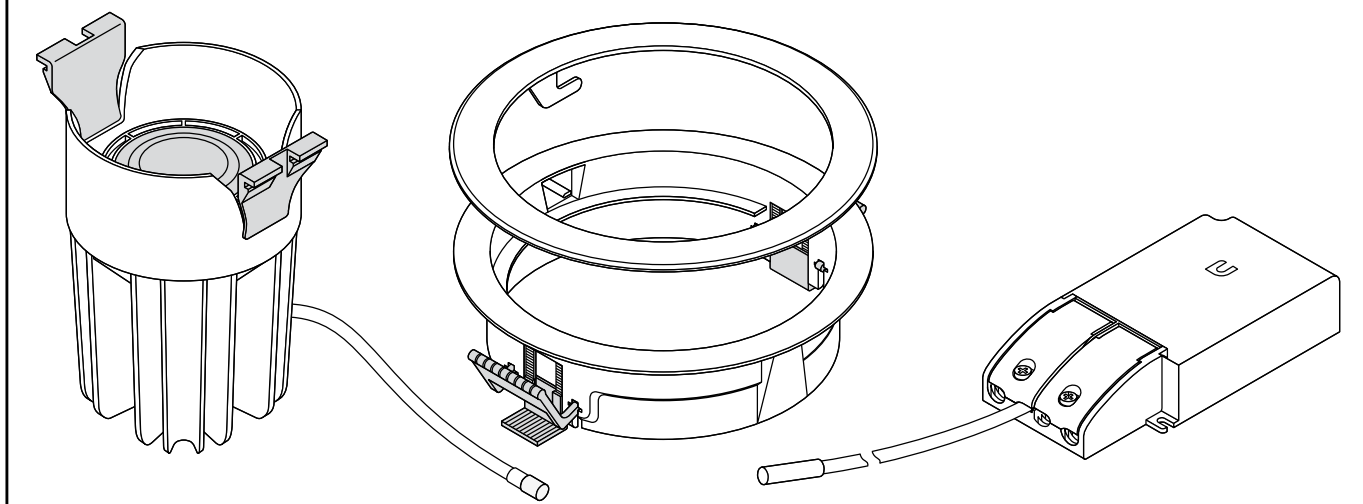
Lunis 11 mini - Spot-Reflektor / Spot Reflector

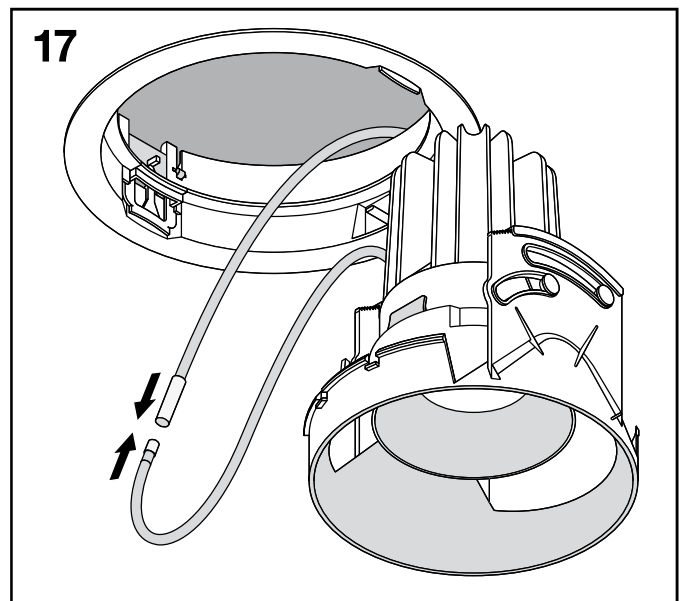
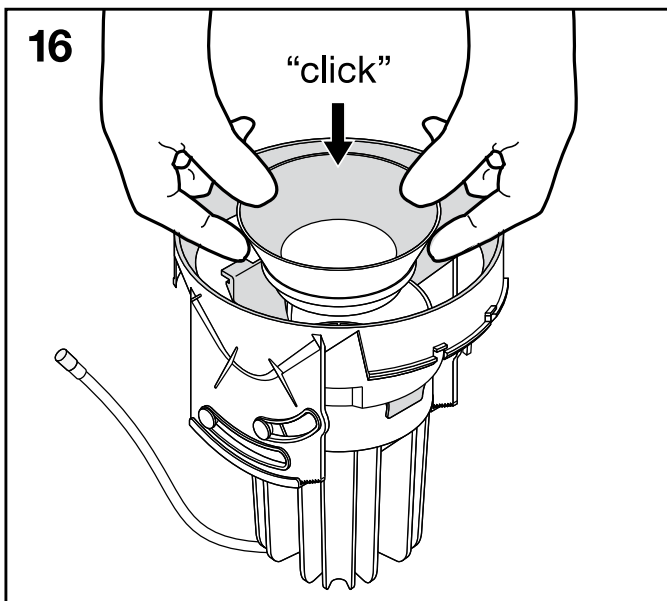
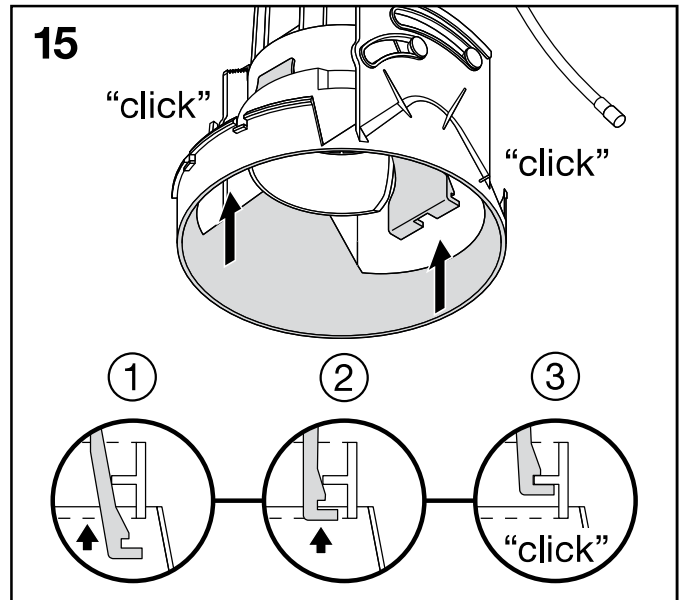
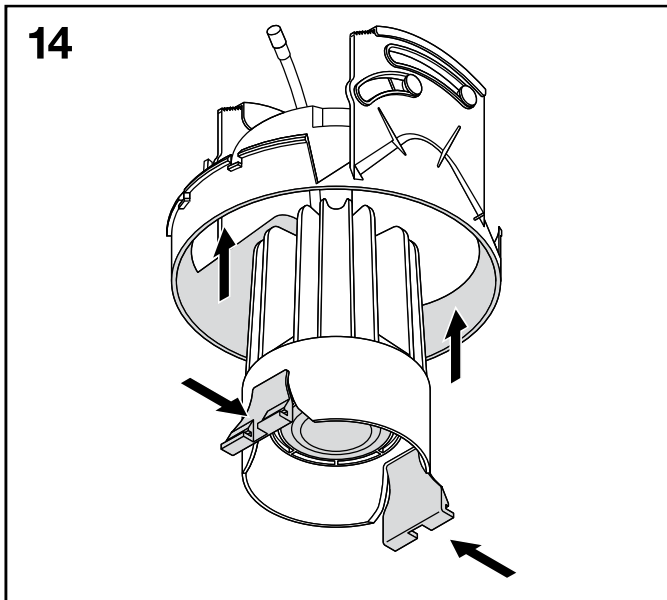
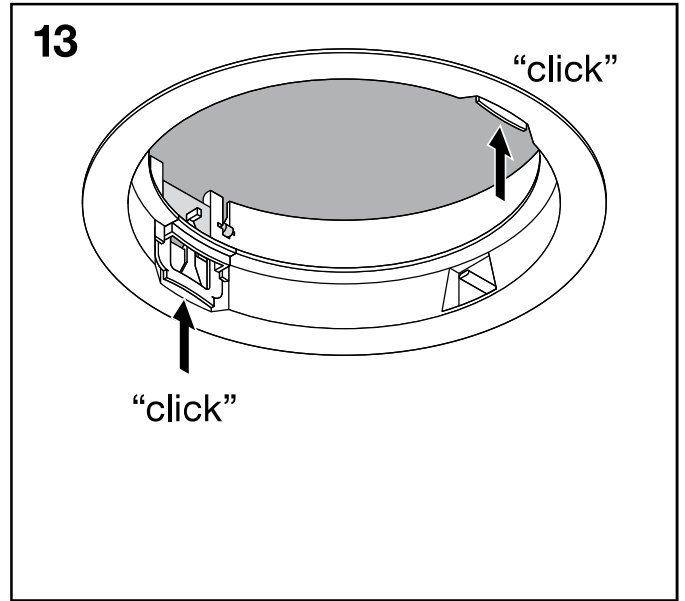
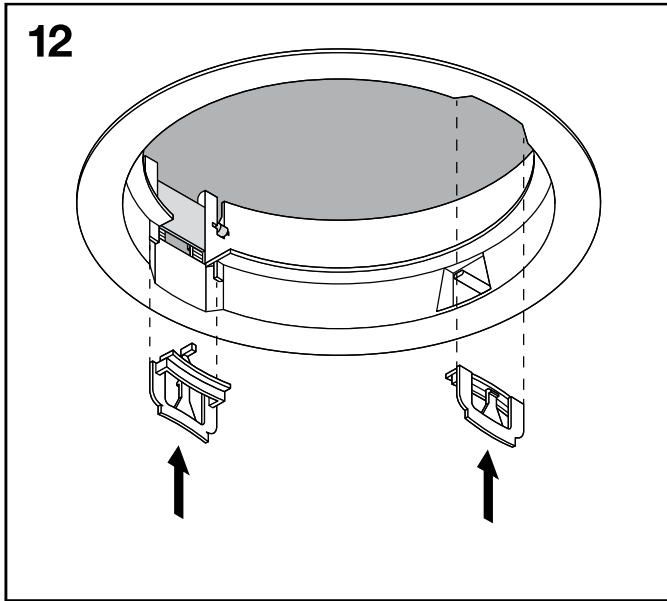


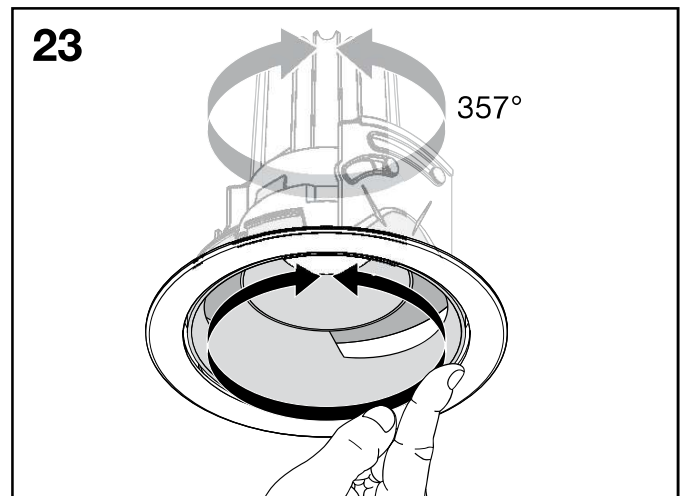
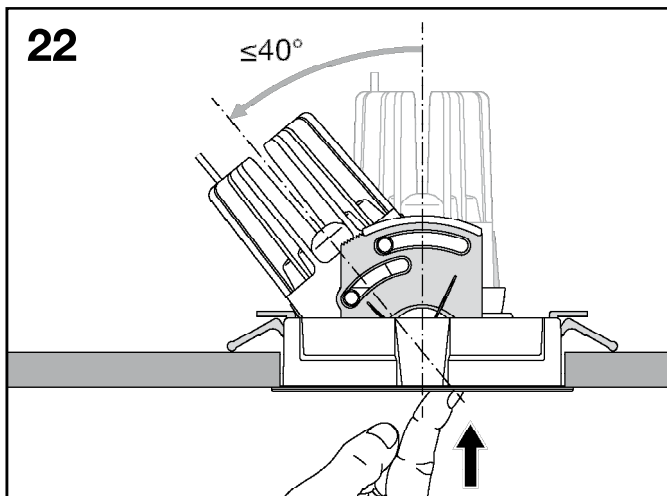
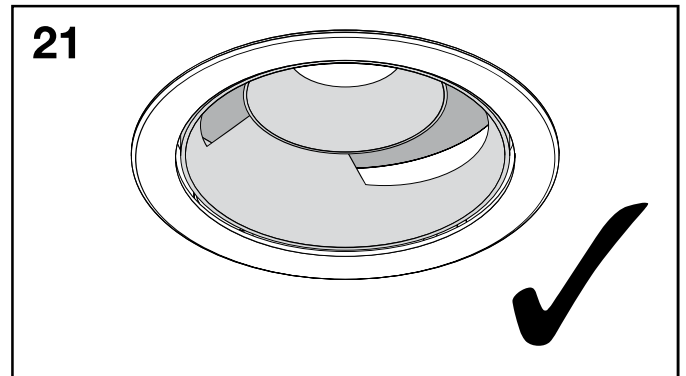
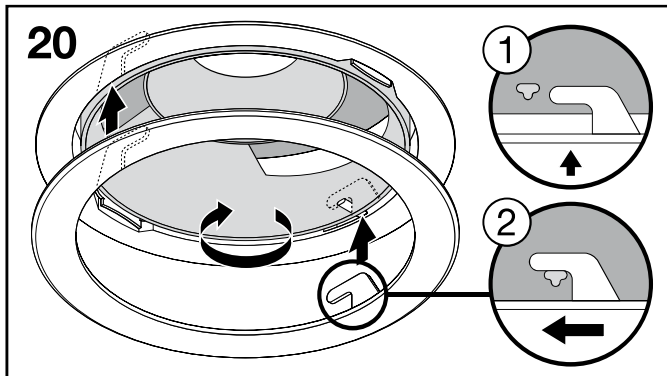
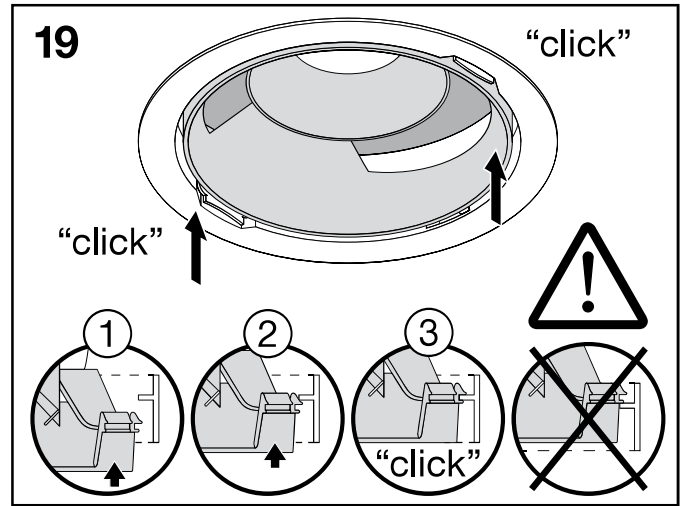
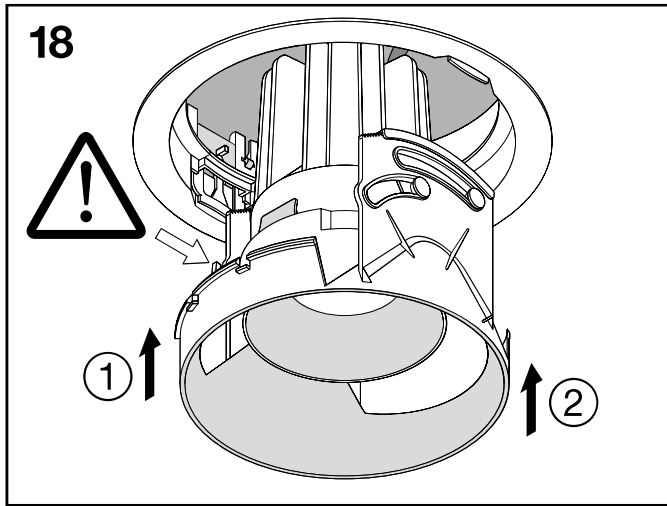
51DL1 D . .

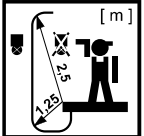
58DL10000200F00D

28DL10 . 0 . 000 . BMD3







 [m]
 Ⓓ Außer Reichweite installieren. Ⓔ Only to be installed outside arms reach. Ⓕ Peut seulement être installé à l'extérieur sous abri. Ⓖ Da installare esclusivamente fuori dalla portata delle braccia. Ⓗ Sólo puede instalarse fuera del alcance de los brazos. Ⓙ Instalar apenas fora do alcance das pessoas. Ⓚ Να τοποθετείται έτσι, ώστε να μην πιάνεται με τα χέρια. Ⓛ Mag alleen geïnstalleerd worden buiten aanraakbereik. Ⓜ Får installeras endast utom räckhåll. Ⓝ Asennetaan kosketusetäisyyden ulkopuolelle. Ⓟ Skal installeres på et ikke lett tilgjengelig sted. Ⓞ Må kun installeres uden for armenes rækkevidde. Ⓡ Instalovat pouze mimo dosah paží. Ⓠ Только для монтажа на расстоянии больше вытянутой руки. Ⓡ Csak kézzel elérhetetlen területre szerelhető. Ⓢ Instalować wyłącznie na odległość większą niż zasięg ramion. Ⓣ Ištaloval len na miesto mimo dosahu. Ⓤ Namestite izven dosega rok. Ⓥ Kolayca ulaşılamayacak bir yere kurulmalıdır. Ⓦ Instalirati samo izvan dohvata ruke. Ⓧ A se instala doar in locuri fara acces. Ⓨ Може да се инсталира на места, където не може да се достигне. Ⓩ Välista installeerides käega puudutamise võimalus. ⓐ Galima montuoti tik didesniu atstumu nei pasiekia ranka. ⓑ Ustādīt tikai ar roku nesasniedzamā attālumā. ⓓ Treba da se instalīše samo van dohvata ruke. ⓔ Тільки для монтажу поза межами досяжності. ⓕ тек қол жетпейтін жерге орнатылуы керек.



5MA56-250186_ad
11.10.2022 / SCH

Siteco GmbH
 Georg-Simon-Ohm-Straße 50
 83301 Traunreut, Germany
 mail: technicalsupport@siteco.de
 Phone: +49 8669 / 33-844
 www.siteco.com