

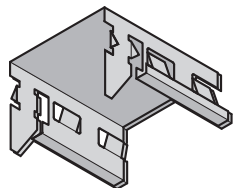
# siteco

Beleuchtungstechnik

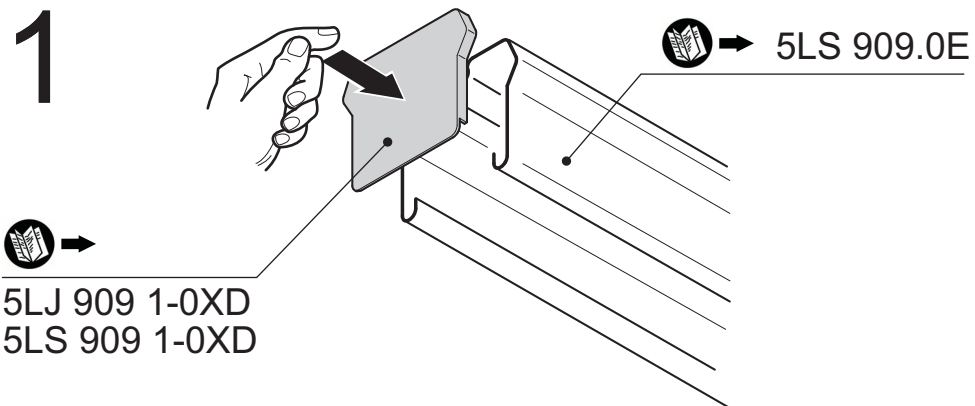
Zubehör

## Befestigung an DUS-Schiene Fastenings for DUS-rail

5LS440 0-2  
(1.4310 V2A )



6x



**siteco** Beleuchtungstechnik,

4MA 59726\_ae 12/2008

Georg-Simon-Ohm-Straße 50, 83301 Traunreut.

Anrufen: 0 86 69/33-822

Faxen: 0 86 69/33-540

E-Mail: [technicalsupport@siteco.de](mailto:technicalsupport@siteco.de)

Internet: [www.siteco.de](http://www.siteco.de)

**siteco** Lighting Systems,

4MA 59726\_ae 12/2008

Georg-Simon-Ohm-Straße 50, D-83301 Traunreut.

Phone: +49 0 86 69/33-822

Fax: +49 0 86 69/33-540

mail: [technicalsupport@siteco.de](mailto:technicalsupport@siteco.de)

Surf: [www.siteco.de](http://www.siteco.de)

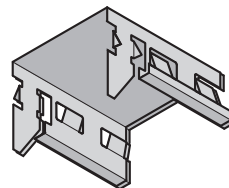
# siteco

Beleuchtungstechnik

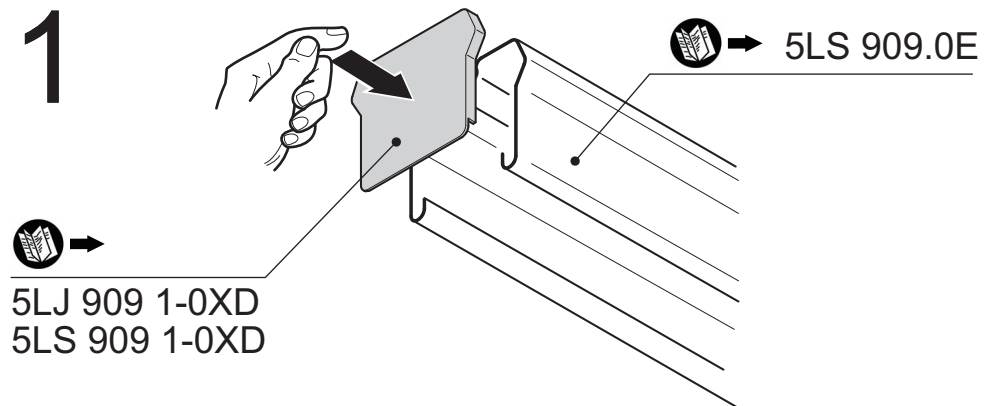
Zubehör

## Befestigung an DUS-Schiene Fastenings for DUS-rail

5LS440 0-2  
(1.4310 V2A )



6x



**siteco** Beleuchtungstechnik,

4MA 59726\_ae 12/2008

Georg-Simon-Ohm-Straße 50, 83301 Traunreut.

Anrufen: 0 86 69/33-822

Faxen: 0 86 69/33-540

E-Mail: [technicalsupport@siteco.de](mailto:technicalsupport@siteco.de)

Internet: [www.siteco.de](http://www.siteco.de)

**siteco** Lighting Systems,

4MA 59726\_ae 12/2008

Georg-Simon-Ohm-Straße 50, D-83301 Traunreut.

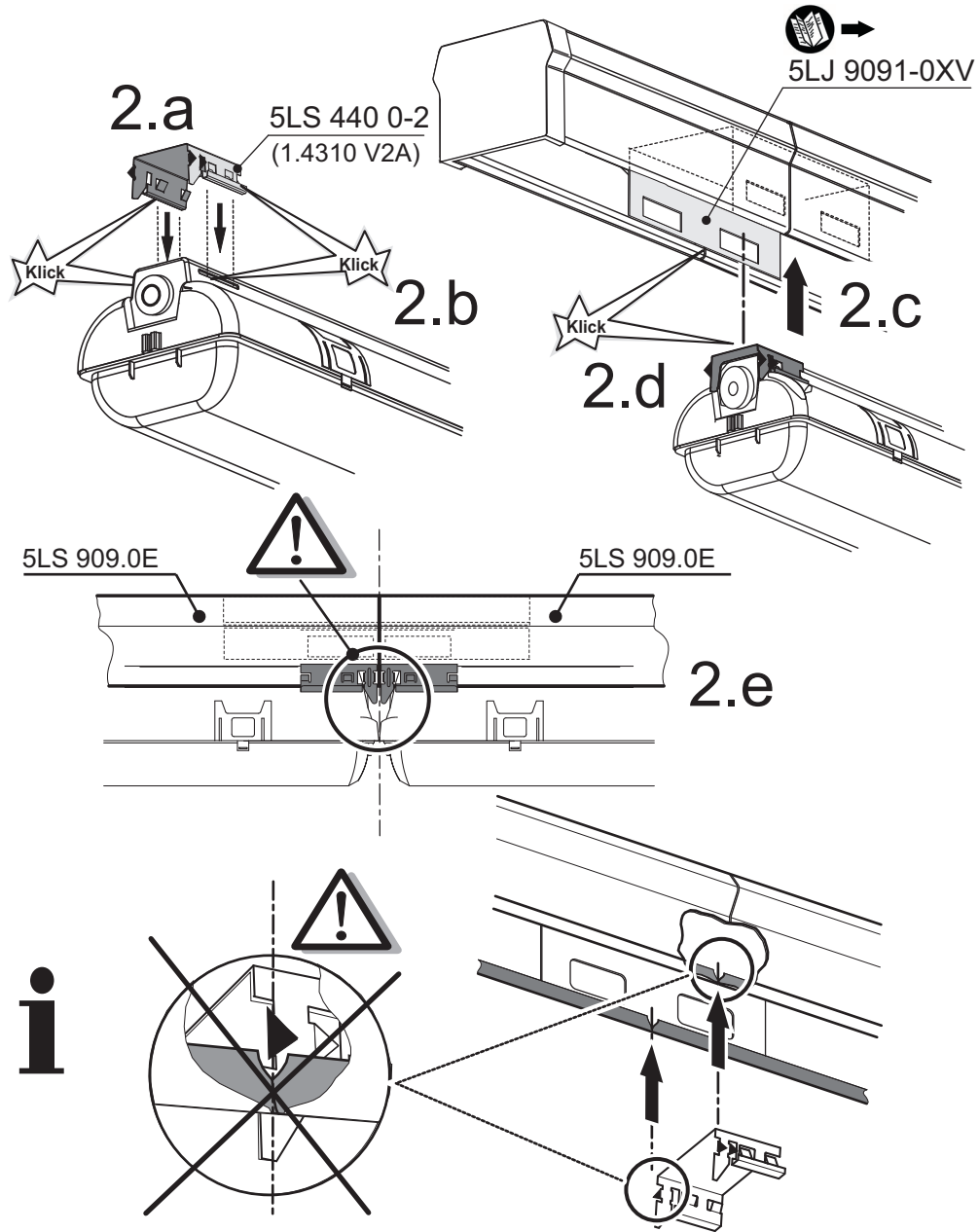
Phone: +49 0 86 69/33-822

Fax: +49 0 86 69/33-540

mail: [technicalsupport@siteco.de](mailto:technicalsupport@siteco.de)

Surf: [www.siteco.de](http://www.siteco.de)

# 2



# 2

