

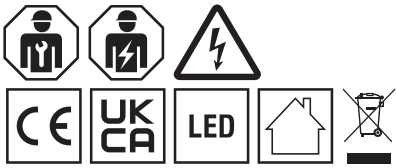
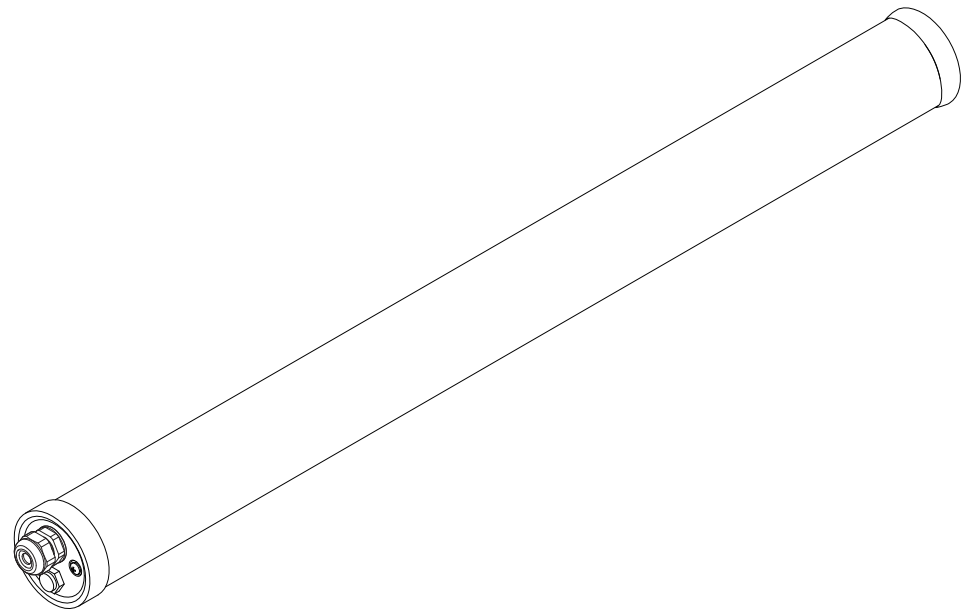
# Monsun<sup>®</sup> 31 tube

ON/OFF  
DALI 2

51FT107...  
51FT10D...

51FT10...6..	D	Dieses Produkt enthält eine Lichtquelle der Energieeffizienzklasse C oder D. This product contains a light source of energy efficiency class C or D.
51FT10...8..	D	
51FT10...A..	C	

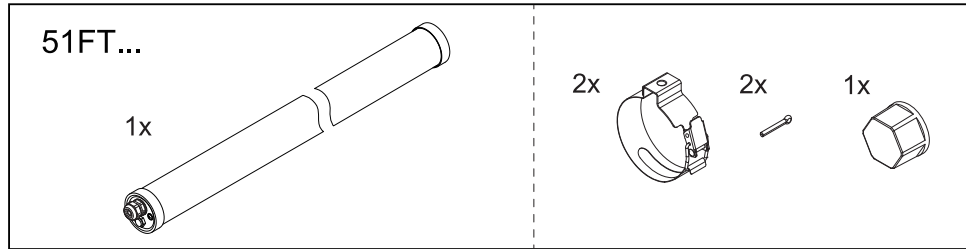
Ⓢ Netzanschluss bitte nach den länderspezifischen Errichtungsbestimmungen tätigen. Die Lichtquelle dieser Leuchte kann nicht ausgetauscht werden. Wenn die Lichtquelle das Ende ihrer Lebensdauer erreicht, muss die komplette Leuchte ersetzt werden. Verwendung nur im Innenbereich. Bedienungsanleitung für spätere Verwendung aufbewahren. Ⓢ Connect to the power supply in accordance with national regulations. The light source of this luminaire is not replaceable; when the light source reaches its end of life the whole luminaire shall be replaced. Indoor use only. Retain the operating instructions for later use. Ⓢ Connexion à l'alimentation conformément aux normes en vigueur. La source lumineuse n'est pas remplaçable, lorsque celle-ci arrive au terme de sa vie utile, l'ensemble du luminaire doit être remplacé. Convient à un usage intérieur seulement. Conserver la notice d'utilisation pour toute consultation ultérieure. Ⓢ Effettuare l'allacciamento alla rete secondo le norme di installazione vigenti nel paese d'utilizzo. La sorgente luminosa di questo apparecchio di illuminazione non può essere sostituita; al termine della durata della sorgente luminosa occorrerà sostituire l'intero apparecchio di illuminazione. Solo per applicazioni per interni. Conservare le istruzioni per l'uso per successiva consultazione. Ⓢ La conexión a red debe de realizarse siguiendo las normas específicas de cada país. La fuente de luz de esta luminaria no es reemplazable; una vez alcanzado el fin de su vida útil se debe sustituir toda la luminaria. Sólo para el uso en el interior. Conservar las instrucciones de uso para posteriores consultas. Ⓢ Ligar a fonte de alimentação, de acordo com a regulamentação nacional. A fonte de luz desta lâmpada não pode ser substituída; quando a fonte de luz alcançar o fim do seu ciclo de vida, toda a lâmpada deverá ser substituída. Apenas para uso em interior. Conservar o manual de instruções para utilização futura. Ⓢ Η σύνδεση με την παροχή ρεύματος να γίνεται σύμφωνα με τις εθνικές προδιαγραφές. Η πηγή φωτός αυτής της λυχνίας δεν μπορεί να αντικατασταθεί. Αλλάξτε ολόκληρη τη λυχνία, όταν η πηγή φωτός ολοκληρώσει τον κύκλο ζωής της. Για καλύτερη χρήση μόνο. Οι οδηγίες χρήσης πρέπει να φυλάσσονται για μεταγενέστερη χρήση. Ⓢ Aansluiten op het lichtnet, conform de nationale regelgeving. De lichtbron van deze armatuur kan niet worden vervangen; als de lichtbron het einde van zijn levensduur heeft bereikt, moet de hele armatuur worden vervangen. Alleen voor binnengebruik. Bedieningshandleiding voor later gebruik bewaren. Ⓢ Näätanslutning skall ske enligt nationella bestämmelser. Ljuskällan i denna armatur kan inte bytas ut; när ljuskällans livscykel är slut måste hela armaturen bytas ut. Endast för inomhusbruk. Spara bruksanvisningen för senare användning. Ⓢ Kytentä verkkoon kansallisten ohjeiden mukaan. Tämän valaisimen valonlähdeä ei voi vaihtaa; kun valonlähde saavuttaa käyttöikänsä pään, koko valaisin on vaihdettava. Ainoastaan sisäkäyttöön. Säilytä käyttöohje myöhempää käyttöä varten. Ⓢ Koble til strømforsyningen i henhold til nasjonale bestemmelser. Lyskilden i denne armaturen er ikke utskiftbar, når lyskilden når slutten av levetiden, må hele armaturen skiftes ut. Kun for innendørs bruk. Oppbevar bruksanvisningen for senere bruk. Ⓢ Netttilslutning jf. landesspecifikke bestemmelser. Lyskilden til dette armatur kan ikke udskiftes. Når lyskildens levetid er ophørt skal hele armaturet udskiftes. Kun til indendørs brug. Gem betjeningsvejledningen til senere brug. Ⓢ Připojení k síťovému napětí dle platných národních norem. Světelný zdroj ve svítidle není vyměnitelný; když zdroj dosáhne konce životnosti, je potřeba vyměnit celé svítidlo. Použití pouze v interiéru. Ušochvejte návod pro budoucí použití. Ⓢ Выполнить подключение к сети в соответствии с принятыми в данной стране правилами монтажа. Источник света данного светильника не заменяется; после истечения срока службы источника света следует заменить весь светильник. Для использования только внутри помещений. Руководство по эксплуатации следует сохранить для последующего использования. Ⓢ Osallatkoztassa a tápegységre a helyi előírásoknak megfelelően. A világítótest fényforrása nem helyettesíthető; ha a fényforrás eléri végső élettartalmát, a teljes világítótestet ki kell cserélni. Kizárólag beltéri használatra. Őrizze meg a kezelési útmutatót a későbbi használat céljából. Ⓢ Zasilanie należy połączyć zgodnie z wymaganiami odpowiednich norm. Źródła światła w niniejszej oprawie nie można wymieniać; po zakończeniu jego żywotności należy wymienić całą oprawę. Tylko do użytku w oświetleniu wewnętrznym. Instrukcje obsługi zachować do późniejszego wykorzystania. Ⓢ Zapojte do el. prívodu podľa predpisanych noriem. Svetelný zdroj v tomto svietidle nie je vymeniteľný; keď dosiahne svetelný zdroj koniec životnosti, je potrebné vymeniť celé svietidlo. Pre použitie v interiéri. Ušchovajte návod pre budúce použitie. Ⓢ Priključitev na omrežje opravite v skladu z veljavnimi nacionalnimi predpisi. Svetlobni vir svetilke ni zamenljiv; ko svetlobni vir doseže konec svojega življenja potrebno je zamenjati celotno svetilko. Samo za notranjo uporabo. Navodilo za uporabo shranite za kasnejšo uporabo. Ⓢ Šebeke baglantısını liften ülkeye özgü kurulum kuraları çerçevesinde yapınız. Bu armatürün ışık kaynağı değiştirilemez; ışık kaynağının kullanım ömrü sona erdiğinde tüm armatürün değiştirilmesi gerekir. Sadece kapalı alan kullanımı. Kullanım kılavuzunu daha sonra kullanmak üzere saklayınız. Ⓢ Molimo izvršite mrežni priključak prema specifičnim nacionalnim odredbama o njegovom izvršenju. Svjetlosni izvor ove svjetiljke nije zamjenjiv; kada svjetlosni izvor dostigne kraj svog uporabnog vijeka potrebno je zamijeniti cijelu svjetiljku. Samo za unutarnju uporabu. Spremite upute za uporabu za naknadnu uporabu. Ⓢ Conectați la sursa de tensiune conform prevederilor din țara în care vă aflați. Sursa de iluminare a acestui corp de iluminat nu poate fi înlocuită, când aceasta ajunge la sfârșitul vieții utile trebuie înlocuit întreg corpul de iluminat. Utilizare numai la interior. Păstrați instrucțiunile de utilizare pentru a le consulta în viitor. Ⓢ Свързването към захранващото напрежение да се направи в съответствие с местните наредби. Източникът на осветлението на това осветително тяло не може да се сменя; когато експлоатационният живот на източника на светлина свърши, трябва да се смени цялото осветително тяло. Само за вътрешна употреба. Запазване на ръководството за обслужване за по-нататъшна употреба. Ⓢ Elektrivörkku ühendamisel jälgida kohalikke elektripaigaldiste ehitamise eeskirju. Selle valgusti valgusallikas ei ole välja vahetata; kui valgusallikas on jõudnud oma eluea lõppu, tuleb välja vahetada kogu valgusti. Ainult siseruumides kasutamiseks. Hoidke kasutusjuhend hilsemaks kasutuseks alles. Ⓢ Prijunkite prie matnino salthino atszvelgliant i nustatytus valstybinis reikalavimus. Šio šviestuvo šviesos šaltinis nerekiamas; pasibaigus šviesos šaltinio eksploatacijos terminui reikia keisti visą šviestuvą. Skirtas naudoti tik vidaus sąlygomis. Naujodinio instrukcija išsaugoti vėlesniam naudojimui. Ⓢ Pievienojiet barošanas katēli saskaņā ar nacionālajiem standartiem. Šī gaisma šaltņa gaismas avots nav aizstājams, kad gaismas avots sasniedz savu darbības ilgumu, nepieciešams aizstāt visu gaismekli. Izmantošanai tikai iekšējās. Saglabāiet lietošanas instrukcijas turpmākai izmantošanai. Ⓢ Molimo da mrežni priključak provedete prema specifičnim nacionalnim odredbama o njegovom provođenju. Svetlosni izvor ove svjetiljke nije zamjenjiv; kada svjetlosni izvor dostigne kraj svog upotrebnog veka potrebno je zameniti celu svjetiljku. Samo za unutrašnju upotrebu. Sačuvajte uputstvo za upotrebu radi naknadne upotrebe. Ⓢ Підключення до електромережі здійснювати у відповідності до монтажних норм кожної окремої країни. Джерело світла цього світильника не може бути замінено; коли джерело світла досягає кінця терміну експлуатації слід замінити весь світильник. Лише для використання усередині приміщення. Зберігайте Інструкцію з експлуатації для подальшого використання.



5MA69-263645\_af  
18.09.2023 / REC (CME)

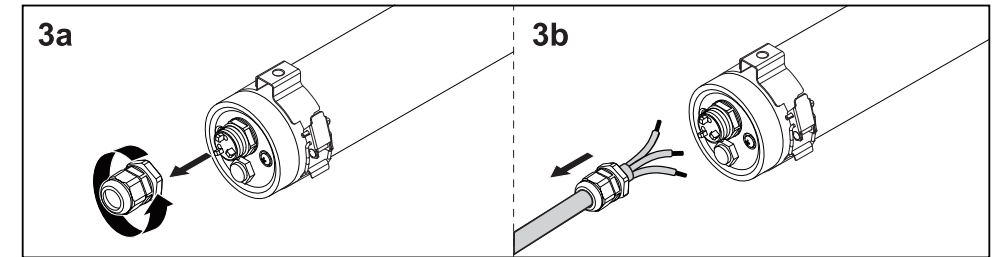
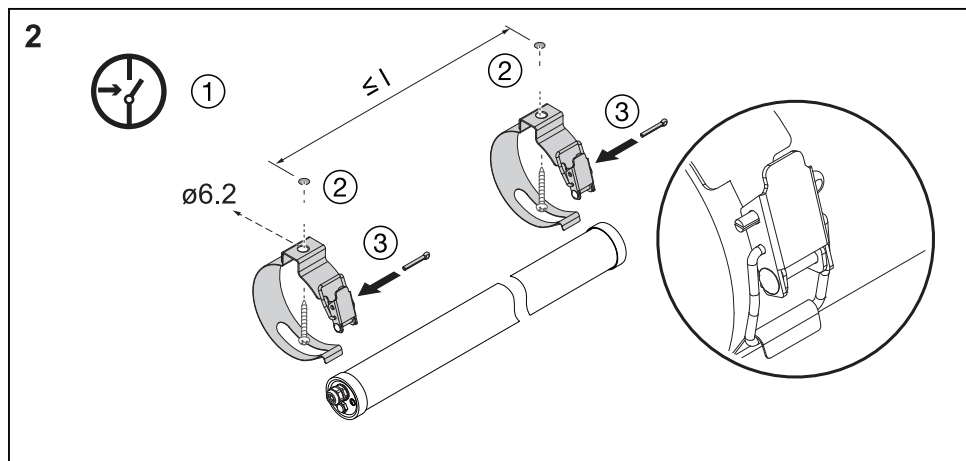
Siteco GmbH  
Georg-Simon-Ohm-Straße 50  
83301 Traunreut, Germany  
mail: technicalsupport@siteco.de  
Phone: +49 8669 / 33-844  
www.siteco.com





**1** [ mm ]

Order number	L	I	kg	B16	C16
51FT107N460A	1560	1390	1.75	≤16	≤27
51FT107N480A	1560	1390	1.75	≤16	≤27
51FT107N4A0A	1560	1390	1.76	≤12	≤20
51FT10DN460A	1570	1390	1.92	≤17	≤28
51FT10DN480A	1570	1390	1.92	≤17	≤28
51FT10DN4A0A	1570	1390	1.92	≤17	≤28



**3c**

**51FT107...**  
220...240V  
50/60Hz

**51FT10D...**  
220...240V  
50/60Hz

3Nm

3Nm

ø7...10mm<sup>2</sup>  
3x 2.5mm<sup>2</sup>  
3x 1.5mm<sup>2</sup>

ø8...14mm<sup>2</sup>  
5x 2.5mm<sup>2</sup>  
5x 1.5mm<sup>2</sup>

