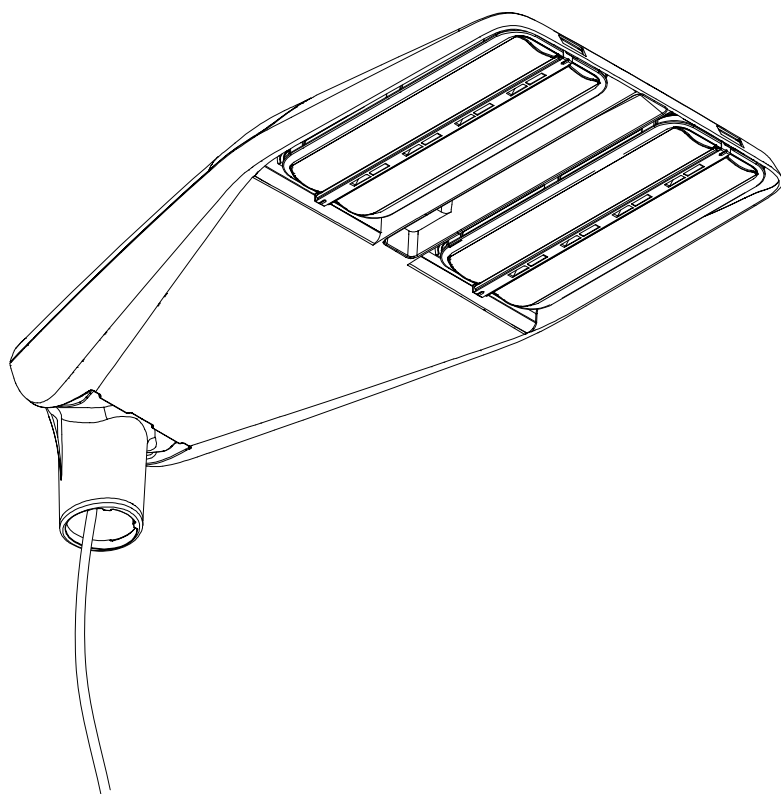


Streetlight SL 11 midi

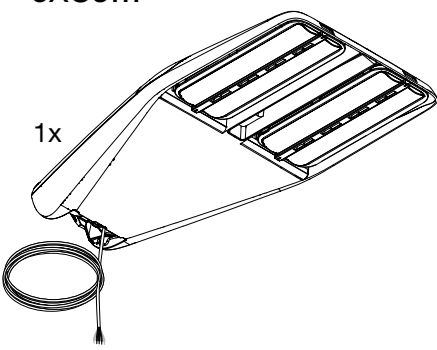
5XC3...




siteco

Streetlight SL 11 midi

5XC3...

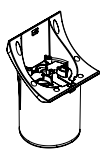


1x




www.siteco.de/iq/iqapp

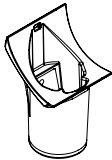
5XC10008XM2
5XC10008XM4




1x


2x  M10x16



5XC10108XM1



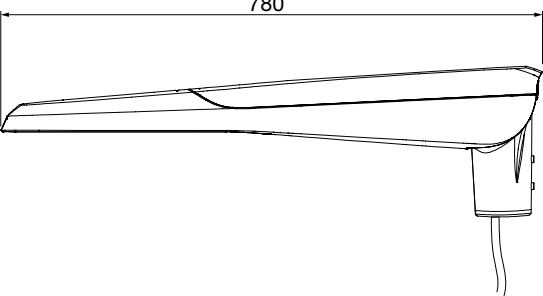
1x

ø76 → 2x  M10x16

ø60 → 2x  M10x35

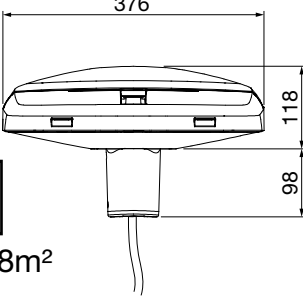
		kg		
ø76/60	5XC10108XM1	0.67	X	X
ø60	5XC10008XM2	0.55	X	X
ø42	5XC10008XM4	0.54	-	X

S_↓ = 0.24m²



780

[mm]




376

118

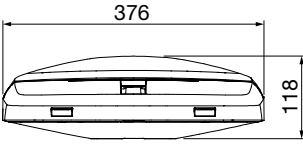
98

S_→ = 0.08m²



780

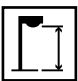
75

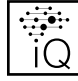


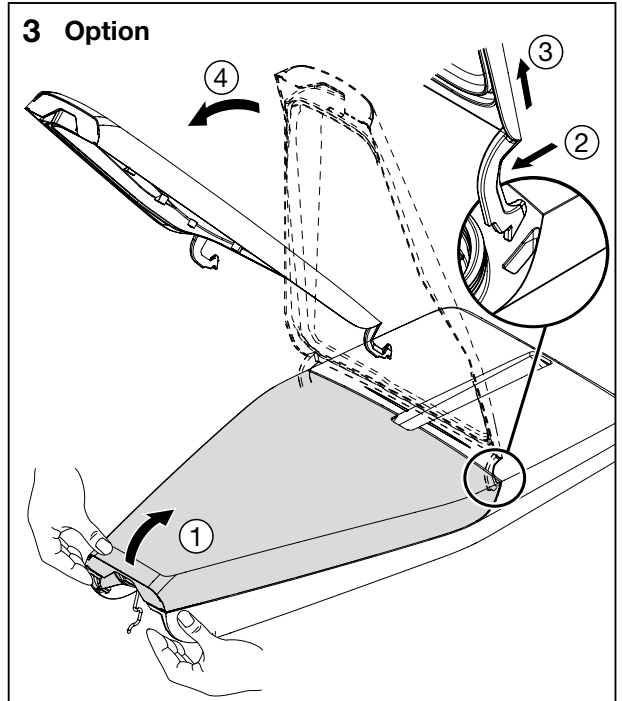
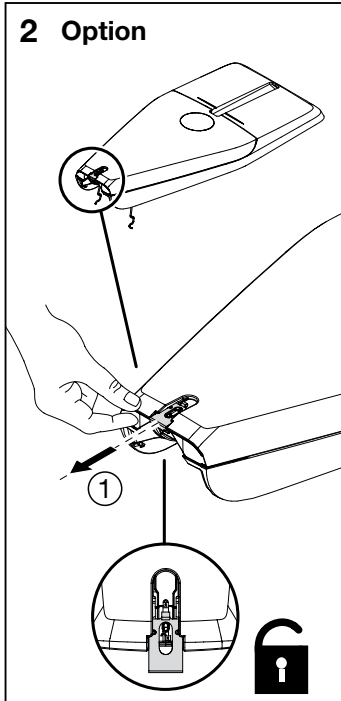
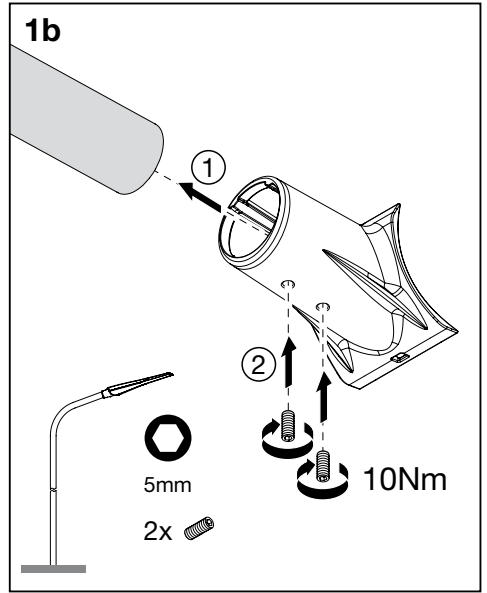
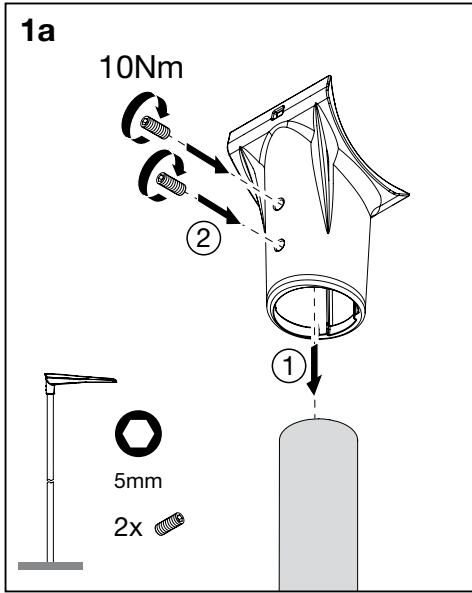
376

118

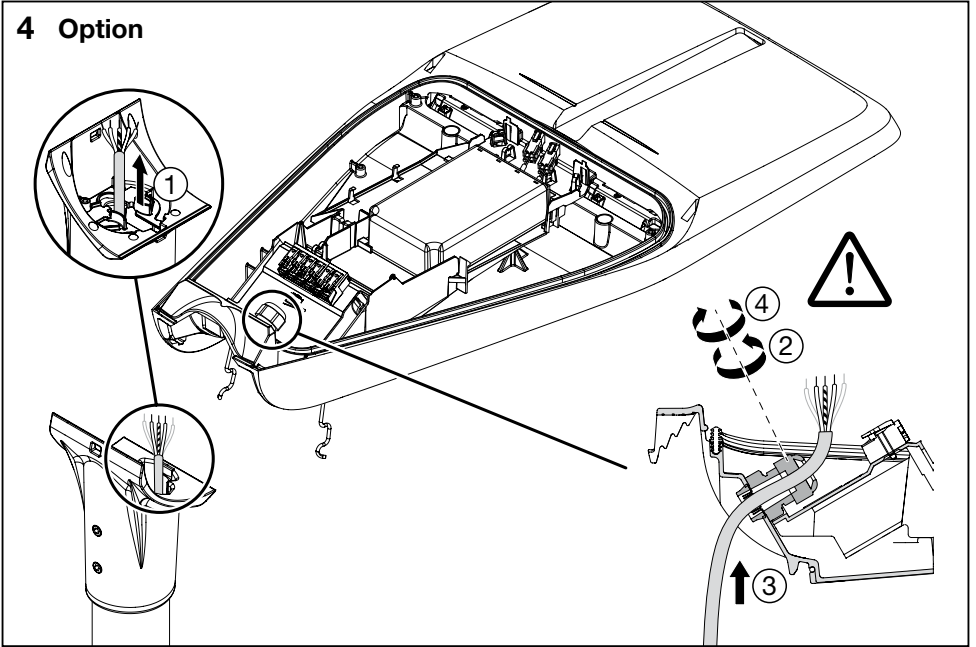
kg ≤ 12.5

 6...12m

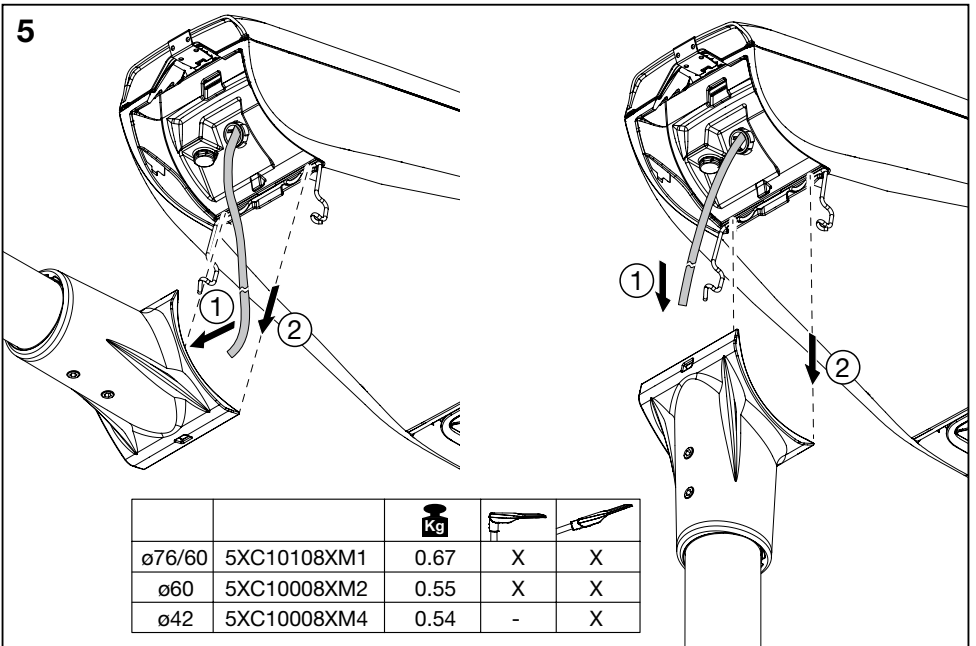
		RFID	BLE
	Frequency	868 MHz	2.4 GHz
	≤ HF-Power	0 mW	0.4 mW

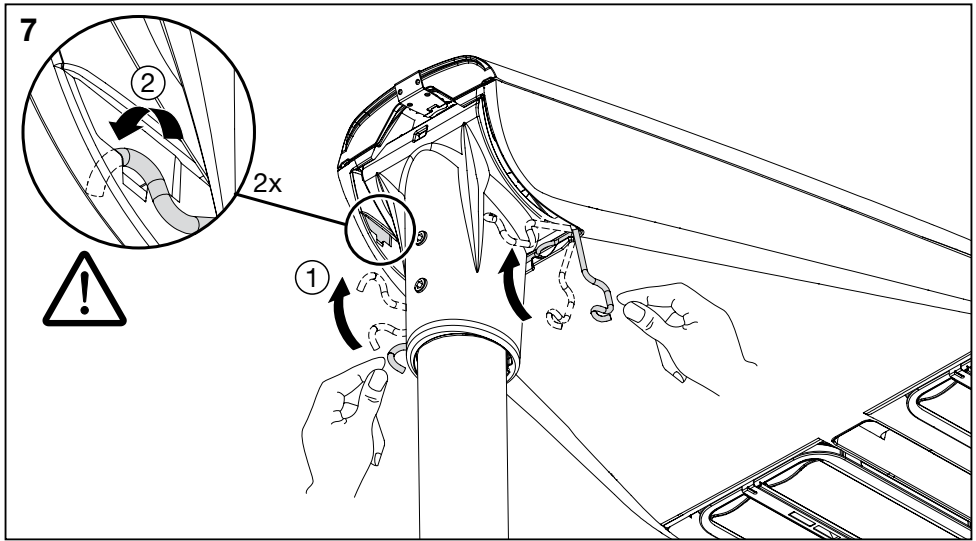
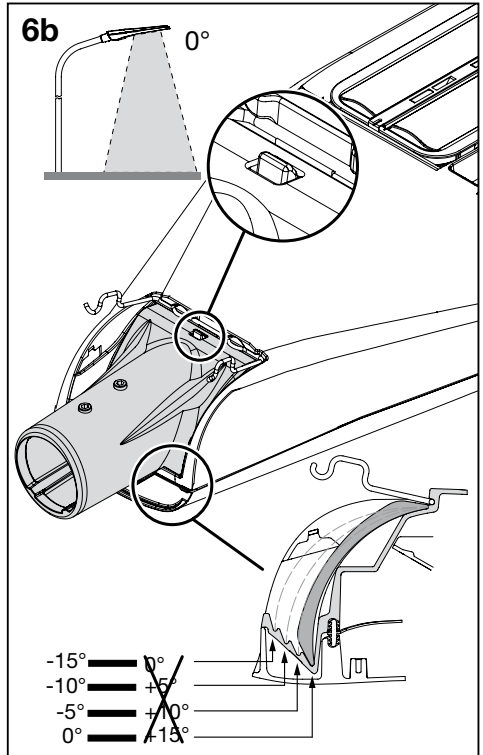
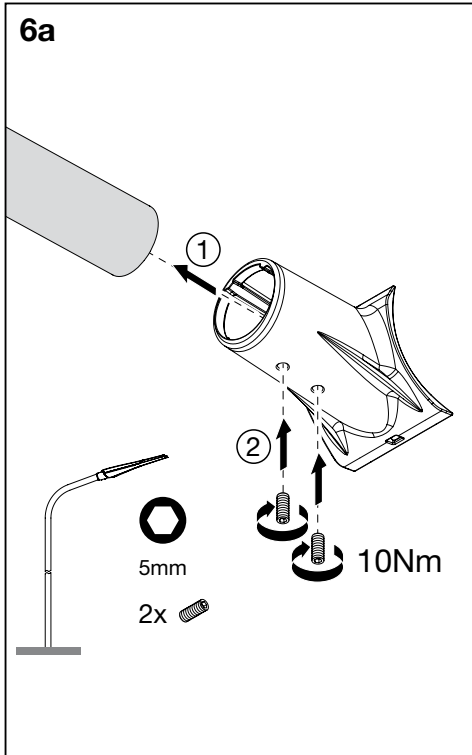


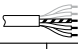

4 Option

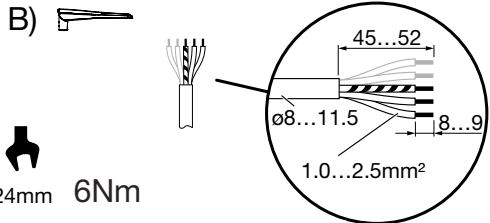
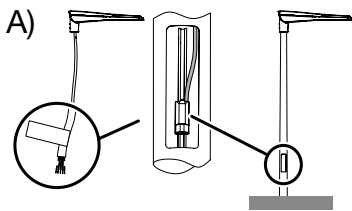



5



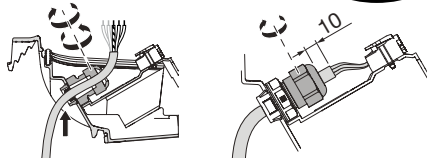


						L	N	LST	E	D1	D2	
		Siteco	Min.									
iQ Smart-Wire 0V/230V (2-/10-Step)	Servicebox ready (DALI)	5	A)	5	B)	5XC3...D/G...	x	x	x	(x)	x	x
iQ Night-Set (Profil1) / Lumenswitch		5	A)	4	B)	5XC3...D/G...	x	x		(x)	x	x
iQ Night-Set (Profil 1&2)		5	A)	5	B)	5XC3...D/G...	x	x	x	(x)	x	x
iQ Smart-Wire 0V/230V (2-/10-Step)	No Service- box (DALI)	5	A)C)	3	B)C)	5XC3...E/F...	x	x	x	(x)	(x)	
iQ Night-Set (Profil1) / Lumenswitch		3	A)	2	B)	5XC3...E/F...	x	x		(x)		
iQ Night-Set (Profil 1&2)		5	A)C)	3	B)C)	5XC3...E/F...	x	x	x	(x)	(x)	
(iQ) Smart Interface		3	A)	2	B)	5XC3...U/V/Y...	x	x		(x)		
iQ Smart Interface + LST		5	A)C)	3	B)C)	5XC3...U/V/Y...	x	x	x	(x)	(x)	
Smart Interface		3	A)	2	B)	5XC3...R/S/T...	x	x		(x)		



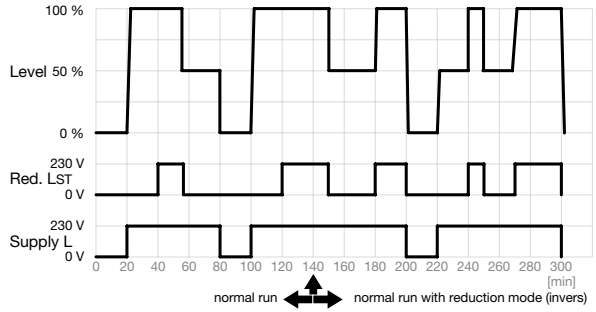
D1 (SDI) = 

D2 (SDI) =



C)

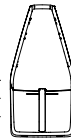
SITECO



5XC3 . E



5XC3 . F

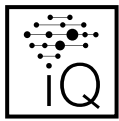


5XC3 . F



5XC3 . E

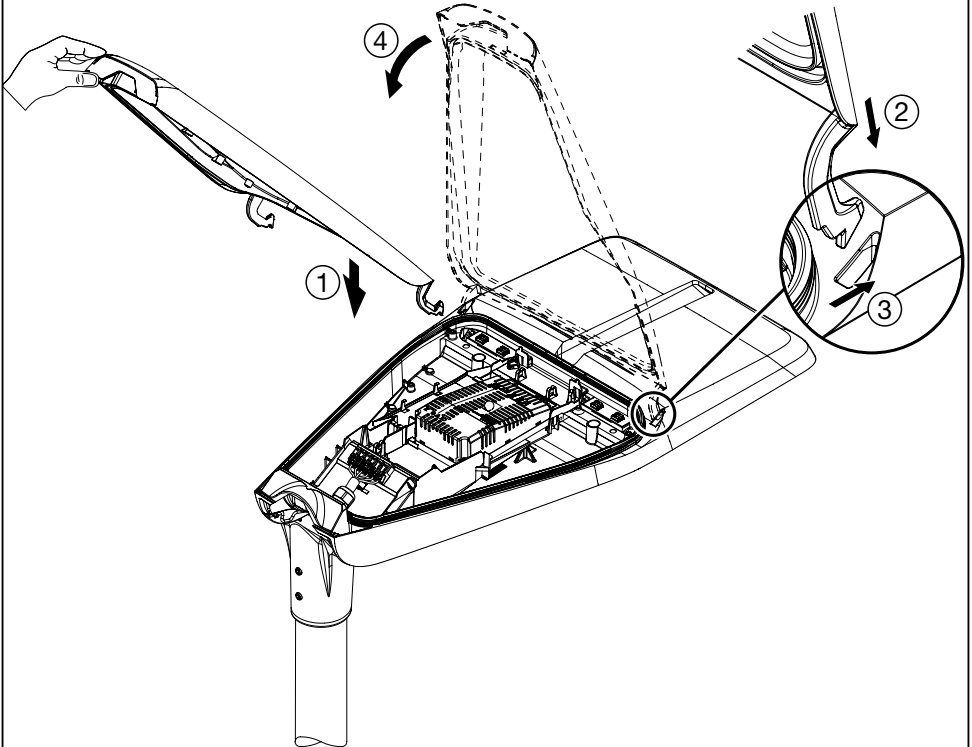




Ⓢ Hiermit erklärt die Siteco GmbH, dass der Funkanlagentyp der Richtlinie 2014/53/EU entspricht. Der vollständige Text der EU-Konformitätserklärung ist unter der folgenden Internetadresse verfügbar: <https://www.siteco.de/red-konformitaetserklaerung>

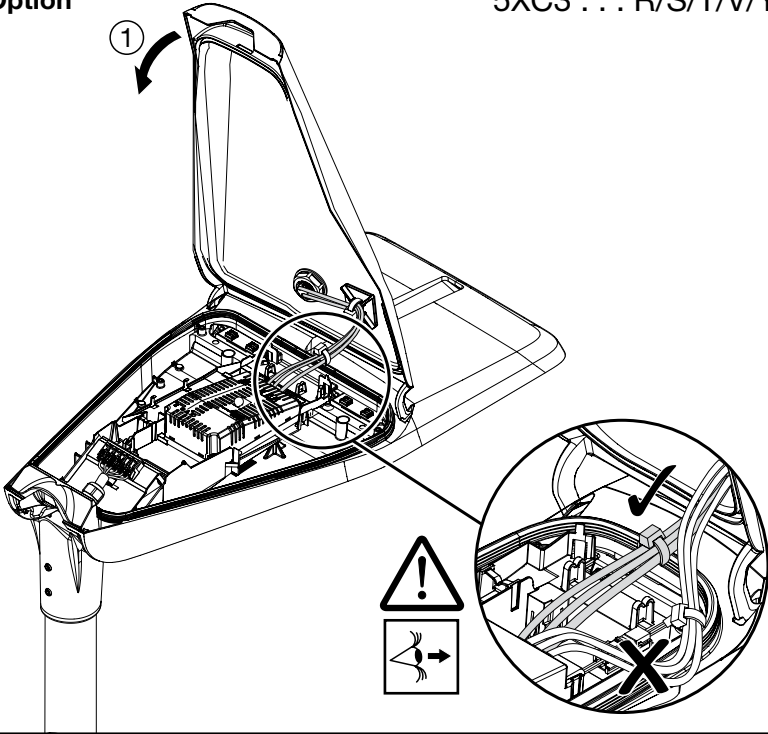
Ⓢ Hereby, Siteco GmbH declares that the radio equipment type is in compliance with Directive 2014/53/EU. The full text of the EU declaration of conformity is available at the following internet address: <https://www.siteco.com/red-conformity>

8a Option

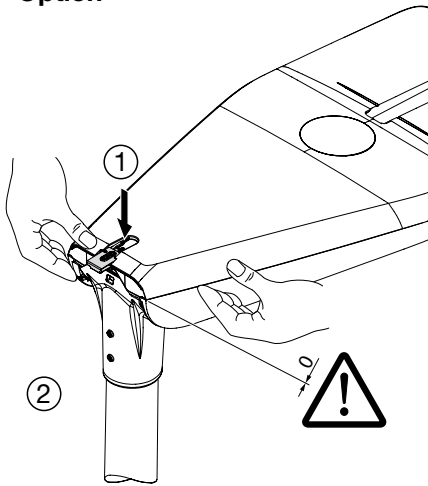


8b Option

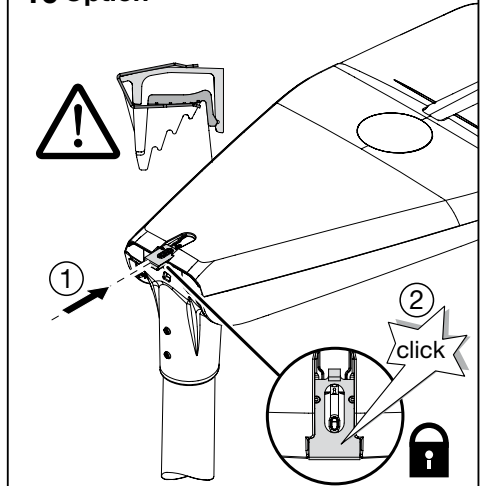
5XC3 ... R/S/T/V/Y...

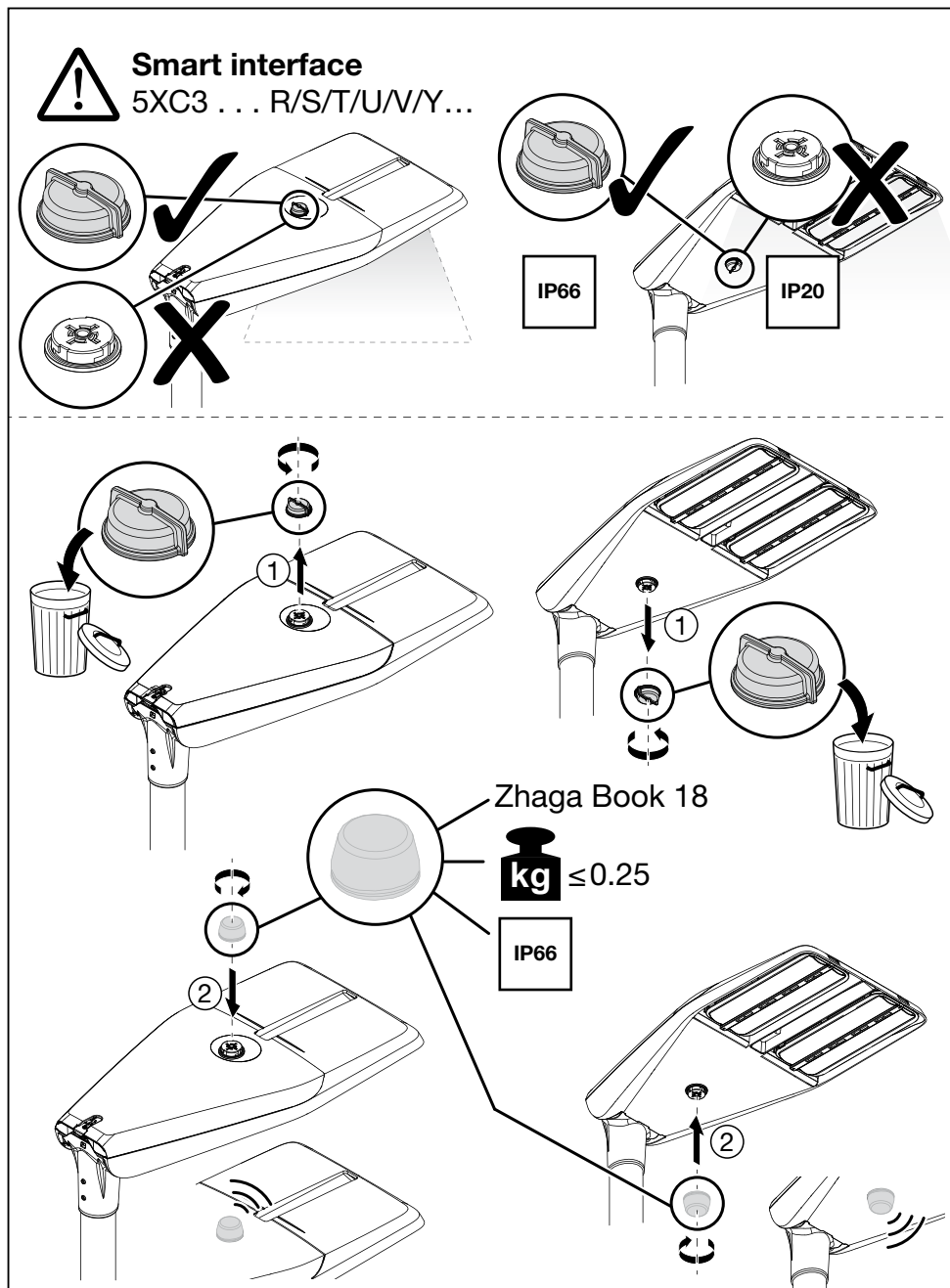


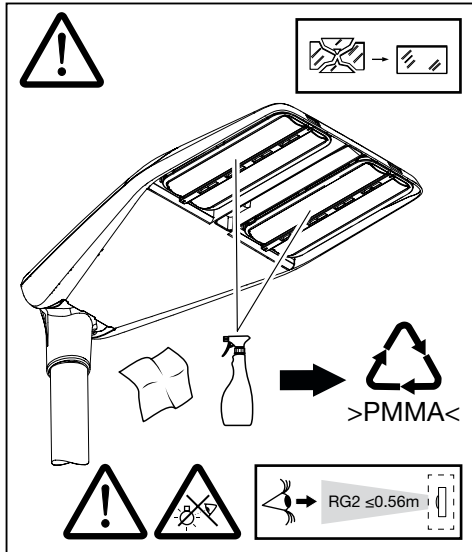
9 Option



10 Option







5XC3 . 4...	C
5XC3 . 5...	C
5XC3 . 2...	D
5XC3 . 3...	D
5XC3 . 6...	D

Dieses Produkt enthält eine Lichtquelle der Energieeffizienzklasse C oder D.
This product contains a light source of energy efficiency class C or D.

! Die in dieser Leuchte enthaltene Mantelleitung darf nur durch den Hersteller, seinen Kundendienst oder eine ähnlich qualifizierte Person ausgewechselt werden. The sheathed cable used in this luminaire may be replaced only by the manufacturer, its customer-service representatives or a similarly qualified individual. Le câble gainé de ce luminaire ne peut être remplacé que par le fabricant, son service client ou toute autre personne disposant de qualifications similaires. Il cavo con guaina utilizzato in questa lampada può essere sostituito solamente dal produttore, da un rappresentante del servizio clienti o da individui con qualifica analoga. El cable con envoltura que se usa con esta luminaria solo puede ser sustituido por el fabricante, sus representantes o una persona cualificada. O cabo revestido utilizado nesta luminária só pode ser substituído pelo fabricante, seus representantes de assistência técnica ou por uma pessoa devidamente qualificada. Το καλώδιο που χρησιμοποιείται σε αυτό το φωτιστικό μπορεί να αντικατασταθεί μόνο από τον κατασκευαστή, τους αντιπροσώπους εξυπηρέτησης πελατών του ή από εξειδικευμένο άτομο. De in deze armatuur gebruikte mantelkabel mag uitsluitend worden vervangen door de fabrikant, medewerkers van de klantenservice van de fabrikant of personen met een vergelijkbare kwalificatie. Den mantlade kabel som används i denna armatur får endast bytas ut av tillverkaren, dennes kundservicepersonaler eller någon med motsvarande behörighet. Vain valmistaja, valmistajan asiakaspalvelija tai vastaava pätevä henkilö saa vaihtaa tässä valaisimessa käytetyn vaipallisen kaapelin. Den isolerte kabelen som brukes i denne lysarmaturen, må kun skiftes ut av produsenten, representanter for produsentens kundeservice eller en tilsvarende kvalifisert person. Det kappebeklædte kabel, der anvendes i dette armatur, må kun udskiftes af producenten, producentens kundeservicepersonale eller personer med tilsvarende kvalifikation. Opláštěný kabel použitý v tomto svítidle může být nahrazen pouze výrobcem, zástupcem zákaznického servisu nebo jinou obdobně kvalifikovanou osobou. Экранированный провод, используемый в этом светильнике, может быть заменен только изготовителем, представителями отдела обслуживания клиентов или аналогичными специалистами. A világítótész körpénys kábeleit csak a gyártó, a gyártó ügyfélszolgálatának munkatársai vagy hasonló képzétszinttel rendelkező szakértők cserélhetik ki. Zastosowany w tej oprawie oświetleniowej kabel powlekany może być wymieniany wyłącznie przez producenta, jego pracowników działu obsługi klienta lub osoby o podobnych kwalifikacjach. Opláštěný kabel použitý v tomto svítidle môže vymeniť len výrobca, zástupca oddelenia služieb zákazníkom alebo podobne kvalifikovaná osoba. Kabel z ovojem, ki je uporabljen v tej svetilki, lahko nadomesti samo proizvajalec, njegovi zaposleni v službi za podporo strankam ali podobno usposobljen posameznik. Bu armatürde kullanılan kilfil kablo, yalnızca üretici, müşteri hizmetleri temsilcileri veya benzer nitelikteki kalifiye elemanlar tarafından değiştirilebilir. Obloženi kabel koji se koristi u ovom rasvjetnom tijelu smije zamijeniti samo proizvođač, predstavnici njegove korisničke službe ili podjednako kvalificiran pojedinac. Cabul cu manta utilizat în acest corp de iluminat poate fi înlocuit doar de către producător, de către reprezentantul serviciului de relații cu clientul sau de către o altă persoană cu calificări similare. Экранираният кабел, използван в това осветително тяло, може да се подменя само от производителя, неговите представители за обслужване на клиенти или физически лица със сходна квалификация. Selles valgustus kasutatavat kaetud kaablit võib asendada ainult tootja, klientide esindaja või sarnaselt kvalifitseeritud isik. Šiame šviestuve naudojama aptrauktą laidą pakeisti gali tik gamintojas, klientų aptarnavimo atstovai arba analogiškos kvalifikacijos asmuo. Gaismekli izmantoto apvalka kabeli drīkst nomainīt tikai izgatavotājs, tā klientu servisa pārstāvis vai līdzīgi kvalificēta persona. Isključivo proizvođač, predstavnik korisničke službe ili slično kvalifikovana osoba mogu da zamene obloženi kabel korišćen u ovoj svetiljci. Замінювати екранований кабель цього освітлювального приладу дозволено лише виробнику, представнику служби клієнтської підтримки або фахівцю аналогічної кваліфікації. Оси жарықтандыру құралында пайдаланылатын қабықшадағы кабельді тек қана өндіруші, оның қолдау көрсету орталығының өкілдері немесе балама біліктілікке ие жеке тұлға ауыстыруы мүмкін.



RG1 > 0,56m

Ⓢ Durch entsprechende Positionierung der Leuchte sollte vermieden werden, dass jemand für längere Zeit aus einem Abstand von weniger als --m direkt in die Leuchte schaut. Ⓢ The luminaire should be positioned so that prolonged staring into the luminaire at a distance closer than --m is not expected. Ⓢ Le luminaire doit être positionné de façon à ce que personne ne puisse le fixer du regard de manière prolongée à une distance inférieure à --m. Ⓢ Posizionare l'apparecchio di illuminazione in modo da evitare di guardarvi a lungo ad una distanza inferiore a --m. Ⓢ La luminaria deve colocarse de tal manera que no está previsto que se mire a la misma directamente de forma prolongada a una distancia inferior a --m. Ⓢ A luminária deve ser posicionada de forma a que não seja expectável olhar prolongadamente para a luminária a uma distância inferior a --m. Ⓢ Το φωτιστικό πρέπει να τοποθετηθεί έτσι ώστε να αποφευχθεί παρατεταμένη οπτική επαφή από απόσταση μικρότερη των -- μέτρων. Ⓢ De armatuur moet zo worden geplaatst dat langdurig staren in de armatuur op een afstand van minder dan --m niet wordt verwacht. Ⓢ Armaturen bör placeras så att man inte förväntas kunna titta långvarigt in i armaturen på ett avstånd närmare än --m. Ⓢ Valaisin on sijoitettava siten, että sen pitkäaikainen tarkastelu --m metriä lähempää ei ole odotettavissa. Ⓢ Plasser lampen slik at det ikke er mulig å stirre inn i lampen over lengre tid på en avstand nærmere enn --m. Ⓢ Armaturet skal placeres således, at det ikke er muligt at kigge ind i armaturet i længere tid på en afstand, som er mindre end --m. Ⓢ Světlo má být umístěno tak, aby v případě delšího pohledu do světla vzdálenost mezi osobou a světlem byla minimálně --m. Ⓢ Светильник должен быть расположен так, чтобы возможность длительного взгляда внутрь на расстоянии менее --m была минимальной. Ⓢ A lámpatest helyzetének beállításakor nem kell azzal számolni, hogy valaki --m-nél közelebből. Ⓢ Oprawa powinna być tak montowana, aby długotrwała, bezpośrednia obserwacja oprawy nie była możliwa z odległości bliższej niż --m. Ⓢ Svietidlo musí byť umiestnené tak, aby sa osoba v prípade dlhšieho pozerania sa na svietidlo nenachádzala vo vzdialenosti menšej ako --m. Ⓢ Svetilo je treba namestiti tako, da ni mogoče pričakovati daljšega strmenja vanj na razdalji, krajši od --m. Ⓢ Aydınlatma, --m metreden daha yakını bir mesafeden ışıkla uzun süre doğrudan bakılmayacak şekilde konumlandırılmıdır. Ⓢ Sviyetiljku treba postaviti na način da se ne očekuje duže gledanje u svjetiljku na udaljenosti bližoj od --m. Ⓢ Corpus de iluminat trebuie poziționat astfel încât uitatul direct în lumina la o distanță mai mică de --m să nu fie posibil. Ⓢ Осветителното тяло трябва да е разположено така, че да се избягва продължително виждане в него от разстояние по-малко от --m. Ⓢ Valgusti peab olema paigutatud nii, et pikaajaline jälgimine --m kauguse pealt oleks välistatud. Ⓢ Šviestuvas turi būti sumontuotas taip, kad galimas tiesioginis žiūrėjimo atstumas būtų ne mažesnis kaip --m. Ⓢ Gaismekli jānovieto tā, lai nenotiktu ilgstoša skatīšanās uz atāllumā, kas mazāks par --m. Ⓢ Svetiljka treba biti postavljena tako da duže gledanje u svjetiljku sa udaljenosti manje od --m nije moguće. Ⓢ Светильник має бути розташований таким чином, щоб візуальне продовження світильника було на відстані не менше --m. Ⓢ Шамдалды ұзақ уақыт бойы жақыннан қарамау шамдалды --m-ден қашық орналастыру керек.



Ⓢ Die in dieser Leuchte enthaltene Lichtquelle darf nur durch den Hersteller, seinen Kundendienst oder eine ähnlich qualifizierte Person ausgewechselt werden. Ⓢ The light source contained in this luminaire shall only be replaced by the manufacturer or his service agent or a similar qualified person. Ⓢ La source de lumière intégrée dans ce luminaire doit être remplacée uniquement par le fabricant, un agent de maintenance ou une autre personne possédant les mêmes qualifications. Ⓢ La sorgente luminosa contenuta in questo apparecchio di illuminazione potrà essere sostituita esclusivamente dal produttore o da un tecnico dell'assistenza autorizzato, oppure da una persona qualificata in tal senso. Ⓢ La fuente de luz dentro de la luminaria sólo debe de sustituirse por el fabricante o personal cualificado para ello. Ⓢ A fonte de luz contida nesta luminária só deve ser substituída pelo fabricante ou pelo seu agente de serviço ou por idêntica pessoa qualificada. Ⓢ Η πηγή φωτός που περιλαμβάνεται σε αυτήν τη λυχνία μπορεί να αντικατασταθεί μόνο από τον κατασκευαστή, τον αντιπρόσωπο ή από κάποιον ειδικευμένο τεχνικό. Ⓢ De lichtbron in dit armatuur mag alleen worden vervangen door de fabrikant of zijn servicevertegenwoordiger of een soortgelijk gekwalificeerd persoon. Ⓢ Ljuskällan i denna armatur får endast bytas av tillverkaren eller dennes serviceverkstad eller en behörig person. Ⓢ Tāman valaisimen sisältämän valonlähteen saa vaihtaa ainoastaan valmistaja tai tämän huoltoedustaja tai vastaava ammattihenkilökunta. Ⓢ Lyskilden i denne lampen skal bare skiftes ut av produsenten, en servicerepresentant for produsenten eller en lignende kvalifisert person. Ⓢ Lyskilden i dette armature må kun udskiftes af fabrikanten, fabrikantens serviceagent eller personale med tilsvarende kvalifikationer. Ⓢ Světelný zdroj v tomto svietidle může být vyměněn pouze výrobcem, v servisu nebo kvalifikovanou osobou. Ⓢ Источник света в данном светильнике должен быть заменен производителем, его сервисной службой или другим квалифицированным персоналом. Ⓢ A fényforrást csak a gyártó, ill. a gyártó által megbízott szerviz szakembere cserélheti. Ⓢ Źródło światła zastosowane w tej oprawie powinno być wymieniane wyłącznie przez producenta lub wykwalifikowaną osobę. Ⓢ Svetelnyy zdroj v tomto svietidle môže vymeniť len výrobca alebo kvalifikovaný servis na to určený. Ⓢ Svetlobni vir, vsebovan v tej svetilki, lahko zamenja samo proizvajalec ali njegov zastopnik storitev ali usposobljena oseba. Ⓢ Bu armatürde bulunan ışık kaynağı sadece imalatçı veya onun servis acentesi veya benzer bir kalifiye kişi tarafından değiştirilir. Ⓢ Izvor svetlosti u ovoj svjetiljci smije biti zamjenjen isključivo od strane proizvođača, njegovog servisa ili slične, kvalificirane osobe. Ⓢ Sursa de lumina se va schimba doar de personalul producatorului sau in service de catre personal calificat. Ⓢ Источника на светлина на това осветително тяло трябва да се подменя само от производителя, негов сервисен агент или квалифицирано лице. Ⓢ Ainult tootja või vastava kvalifikatsiooniga isik võib vahetada valgusallikat. Ⓢ Maitinimo šaltinis šiame šviestuve turi būti pakeistas gamintojo ar kvalifikuoto specialisto. Ⓢ Ši gaismekļa gaismas avotu var aizstāts tikai ražotāja vai tā pakalpojumu sniedzēja, vai līdzīgi kvalificēta persona. Ⓢ Svetlosni izvor u ovoj svjetiljci biće zamenjen isključivo od strane proizvođača ili njegovog ovlašćenog servisa ili druge kvalificirane osobe. Ⓢ Джерело світла яке міститься в цьому світильнику може бути замінене лише виробником, уповноваженим сервісним агентом, або подібною за кваліфікацією особою. Ⓢ Шығарданнын жарық көзін тек қана ендіруші немесе оның сервистік агенті алмастыру керек.



5MA72-260189_ad
30.05.2023 / PZ

Siteco GmbH
 Georg-Simon-Ohm-Straße 50
 83301 Traunretz, Germany
 mail: technicalsupport@siteco.de
 Phone: +49 8669 / 33-844
www.siteco.com