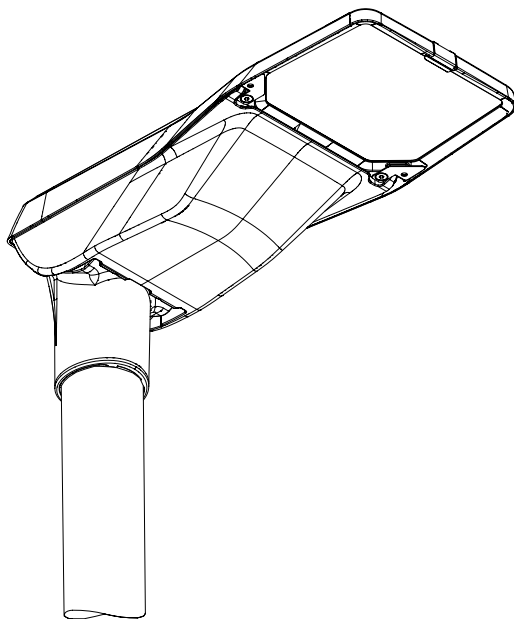


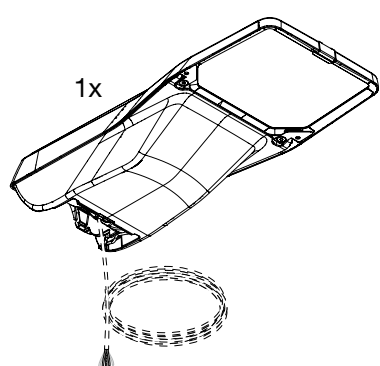
Streetlight SL 21 micro

5XE1...




siteco

5XE1...

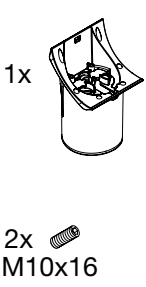


1x



www.siteco.de/iq/iqapp

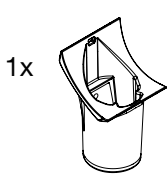
5XC10008XM2
5XC10008XM4



1x

2x
M10x16

5XC10108XM1




1x

ø76 → 2x
M10x16

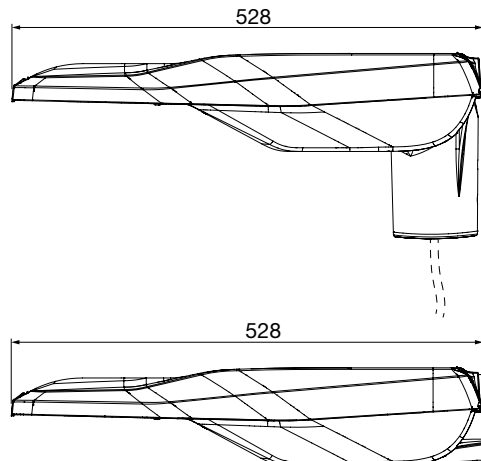
ø60 → 2x
M10x35

		Kg		
ø76/60	5XC10108XM1	0.67	X	X
ø60	5XC10008XM2	0.55	X	X
ø42	5XC10008XM4	0.54	-	X



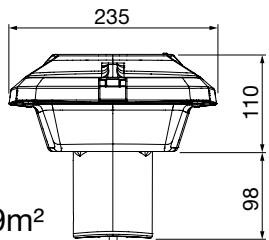
$S_{\downarrow} = 0.106\text{m}^2$

[mm]



528

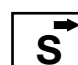
75



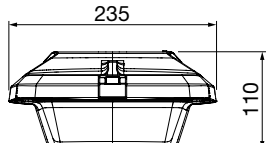
235

110

98




$S_{\rightarrow} = 0.039\text{m}^2$

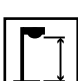


235


110



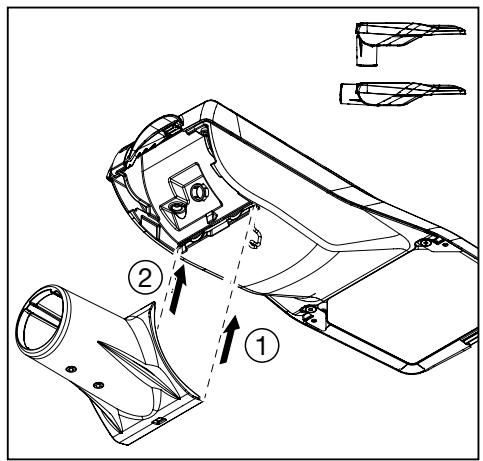
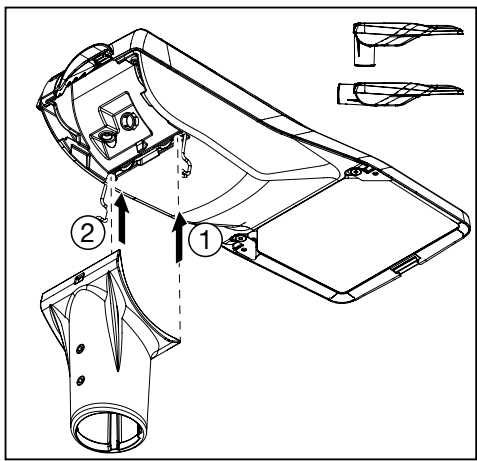
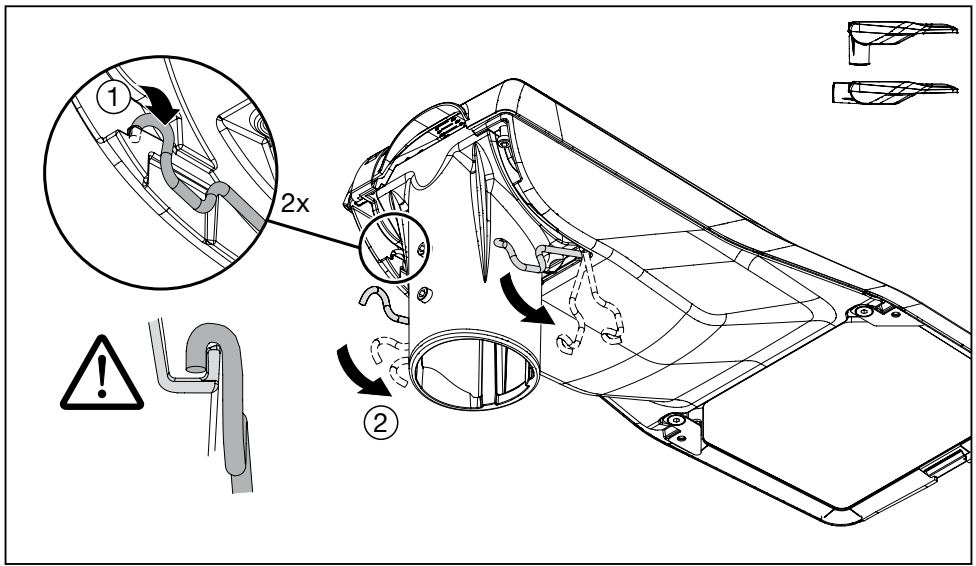
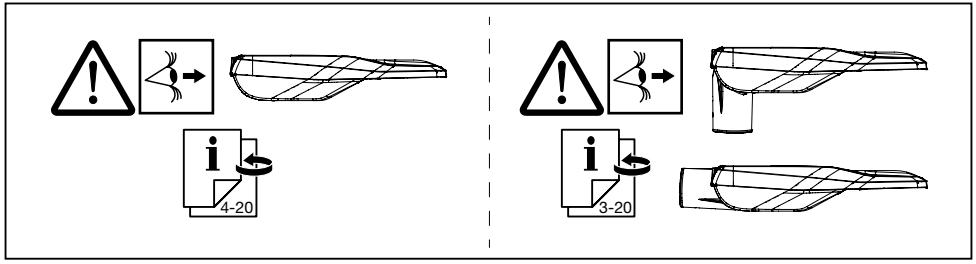
≤ 8.4

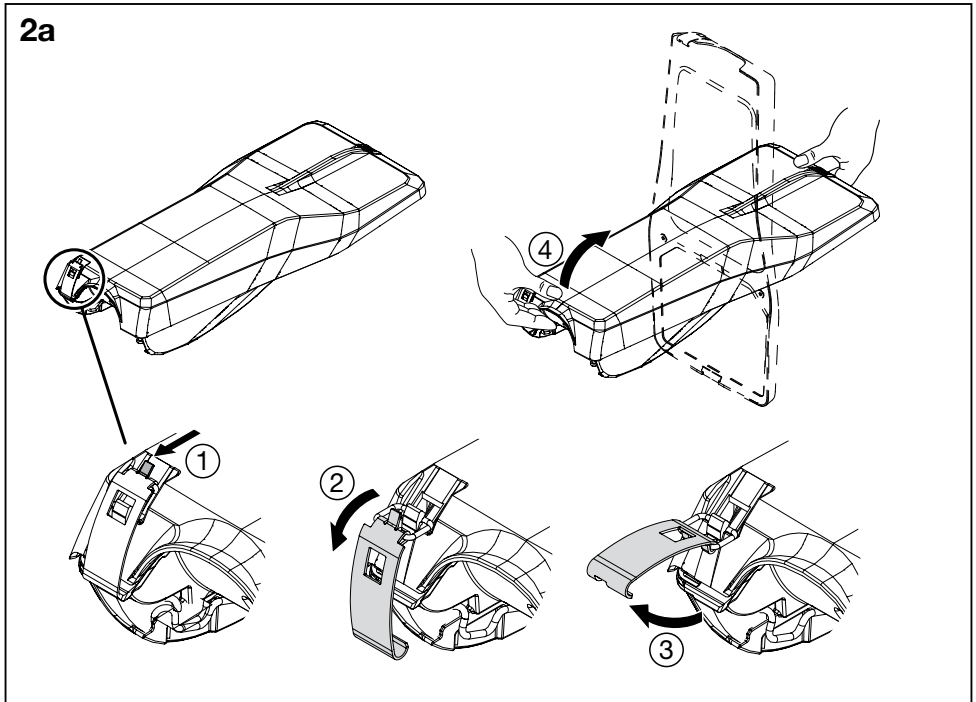
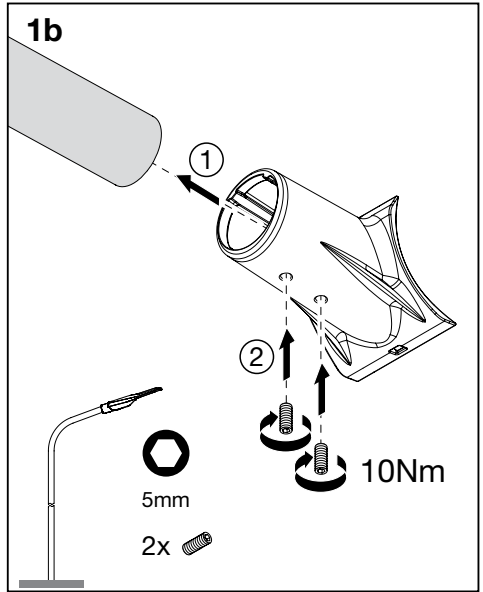
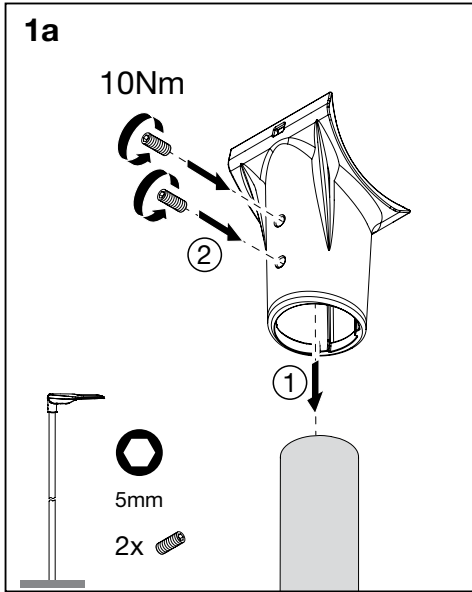


4...8m

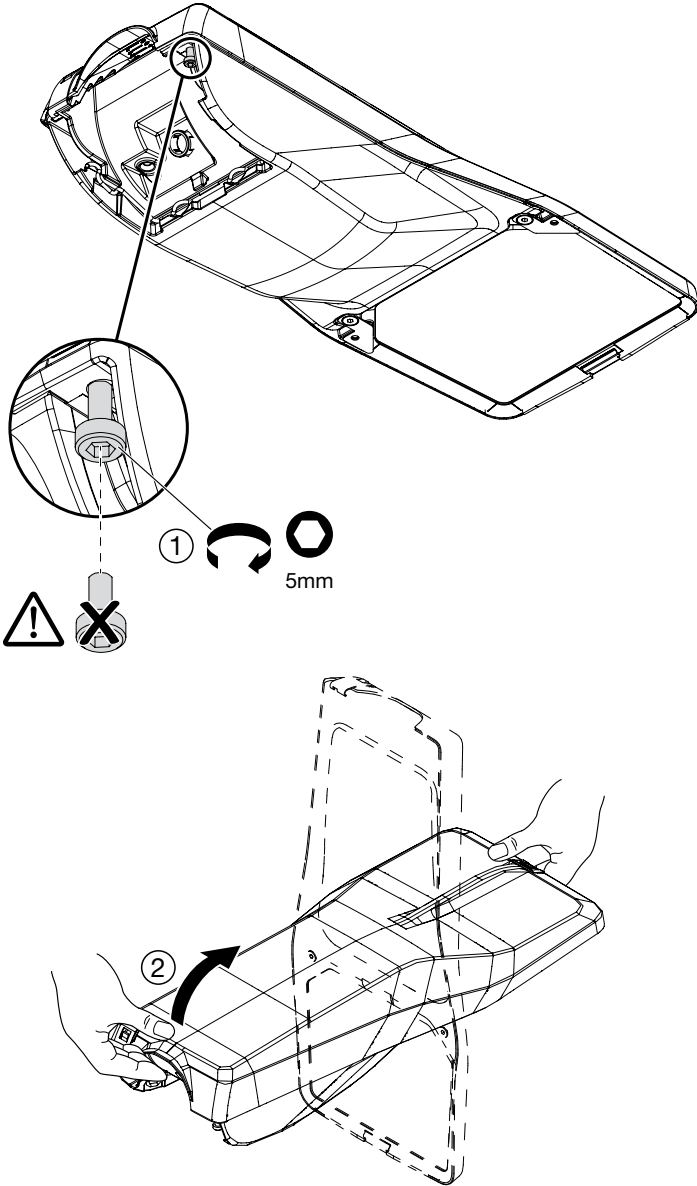


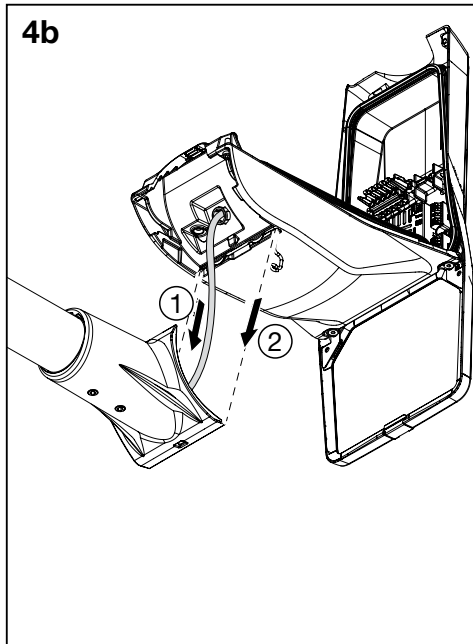
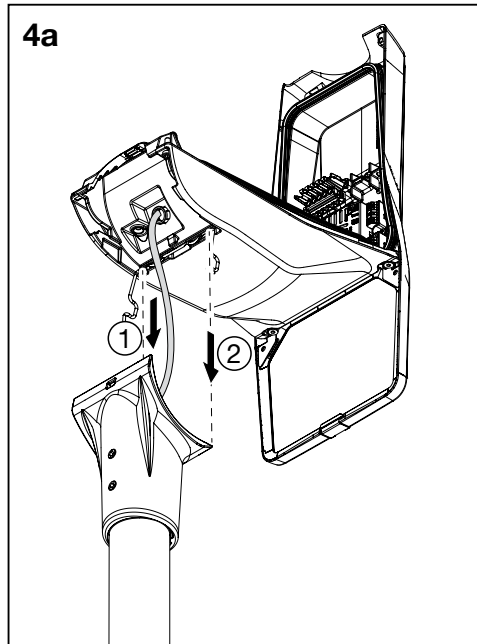
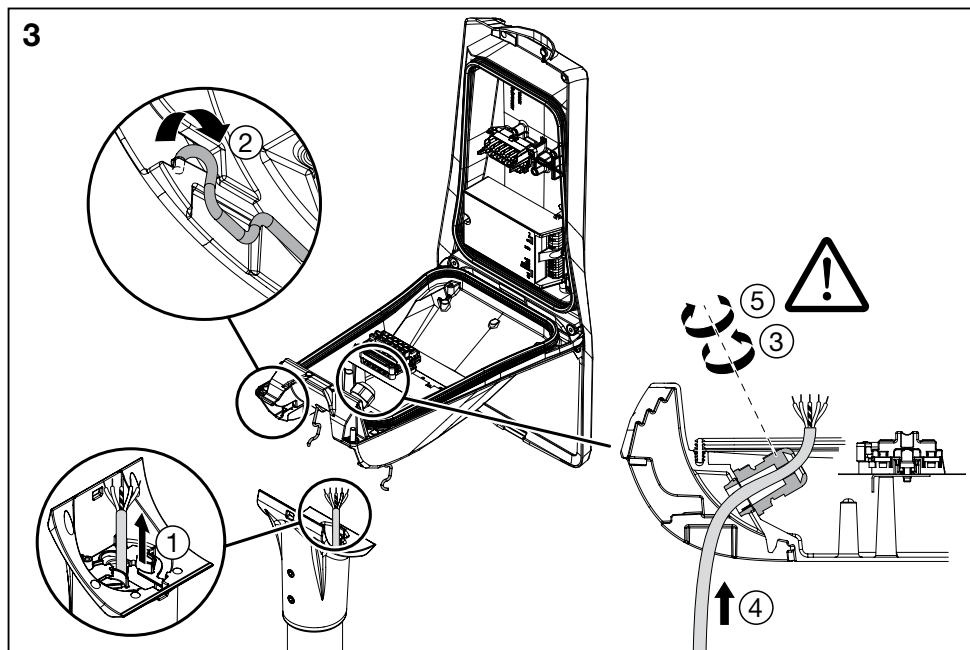
	RFID	BLE
Frequency	868 MHz	2.4 GHz
≤ HF-Power	0 mW	0.4 mW

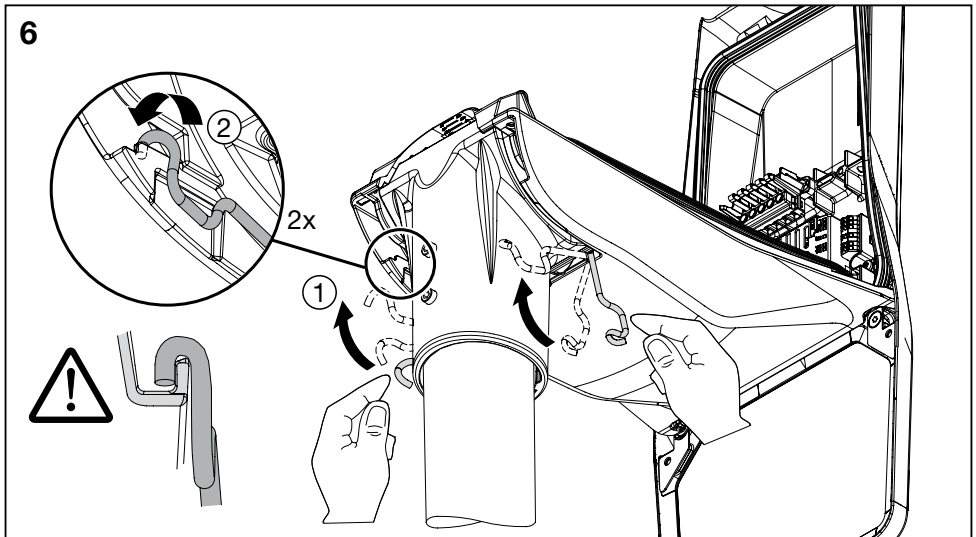
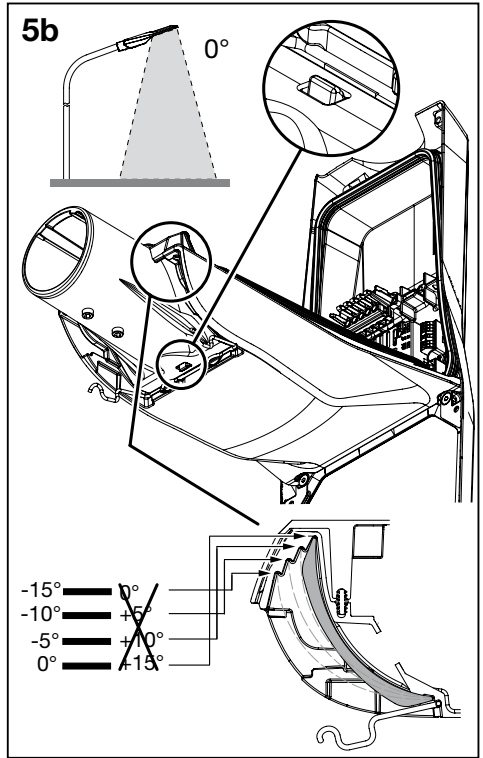
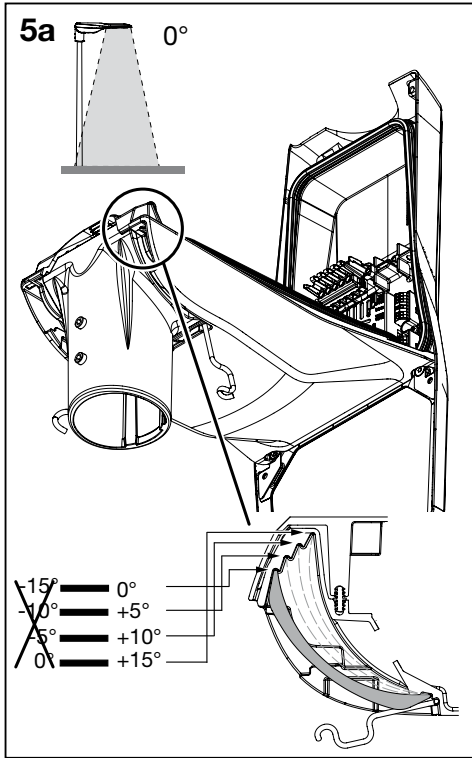





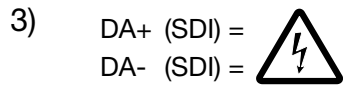
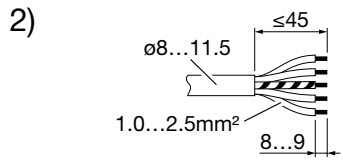
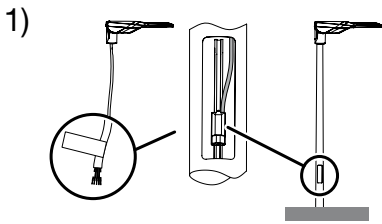
2b



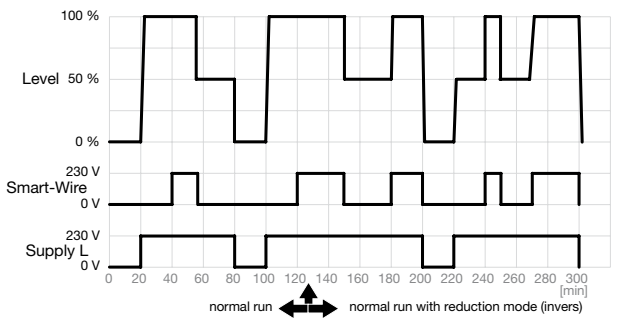




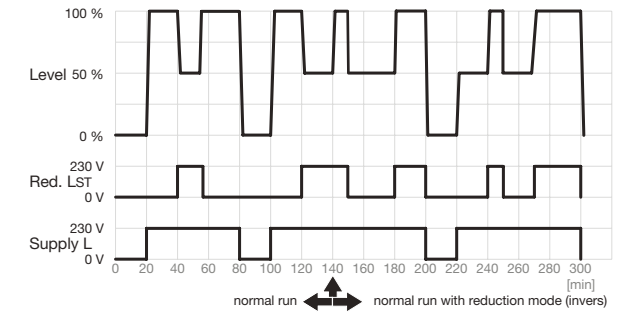
			L	N	LST	E	DA+	DA-	1
Smart interface		5XE1 ... R/S/T ..	x	x		(x)			(x)
Smart interface (iQ) + LST		5XE1 ... U/V/Y ..	x	x	x	(x)			(x)
iQ Smart-Wire 0V / 230V (2-/10-Step)	Servicebox ready (DALI)	5XE1 ... D/G ..	x	x	x	(x)	x	x	(x)
iQ Night-Set (Profil1) / Lumen-Switch		5XE1 ... D/G ..	x	x		(x)	x	x	(x)
iQ Night-Set (Profil 1 & 2)	No Service-box (DALI)	5XE1 ... D/G ..	x	x	x	(x)	x	x	(x)
iQ Smart-Wire 0V / 230V (2-/10-Step)		5XE1 ... D/G ..	x	x	x	(x)			(x)
iQ Night-Set (Profil1) / Lumen-Switch		5XE1 ... D/G ..	x	x		(x)			(x)
iQ Night-Set (Profil 1 & 2)		5XE1 ... D/G ..	x	x	x	(x)			(x)

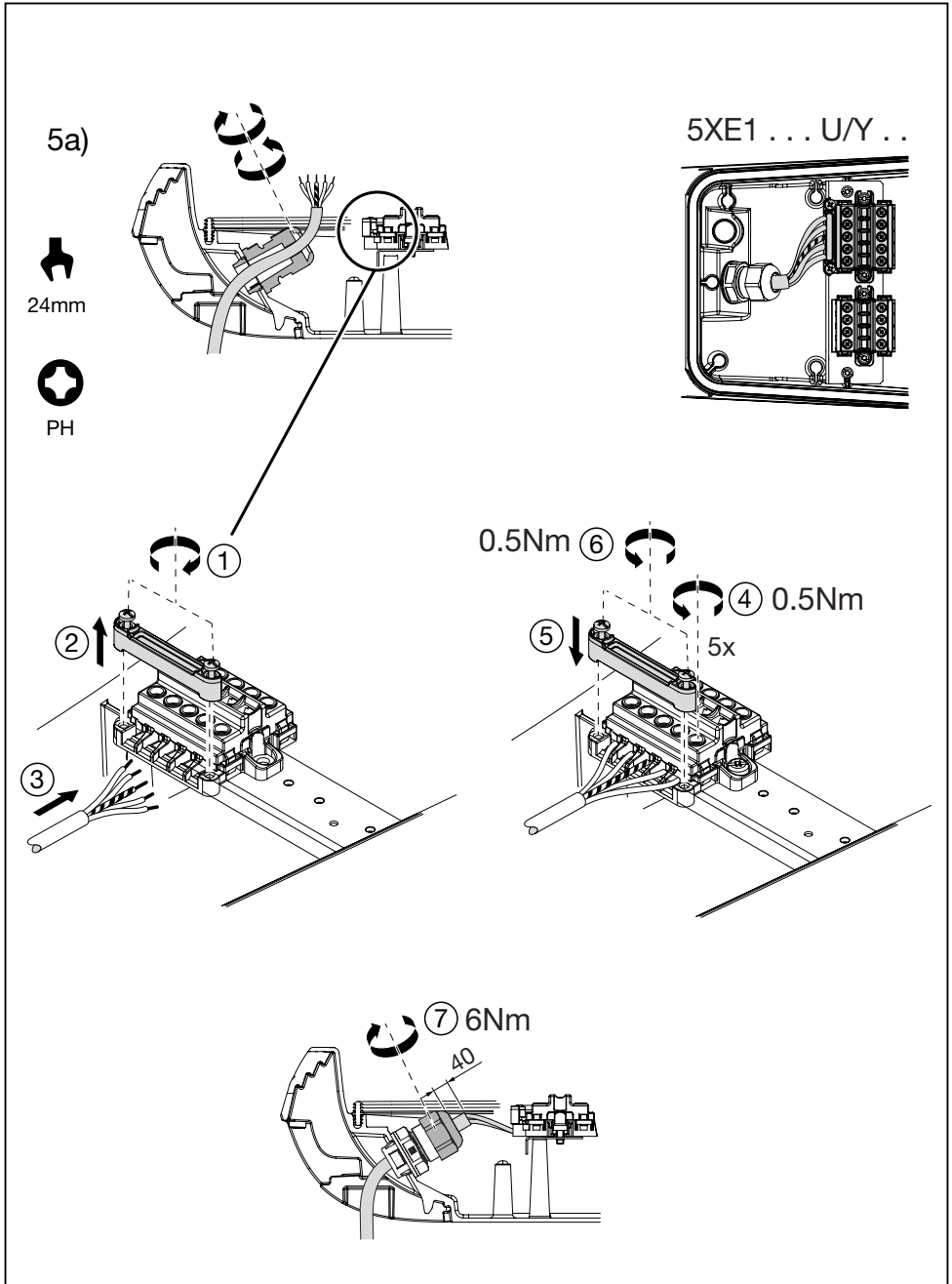


4)
iQ
Smart Interface iQ + LST

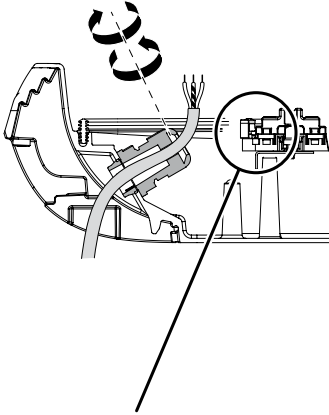


Smart Interface + LST

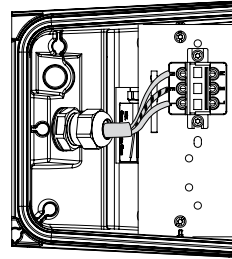




5b)



5XE1 ... S ...

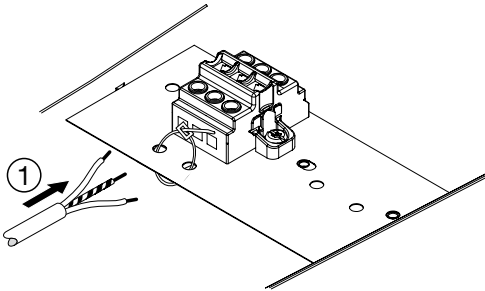


24mm

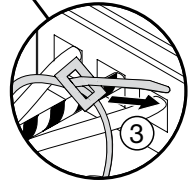
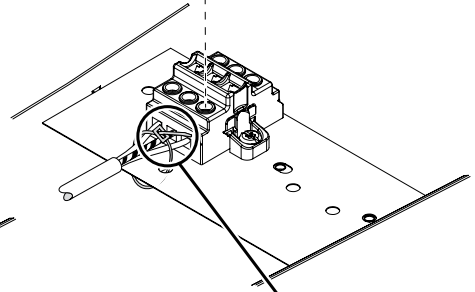


PH

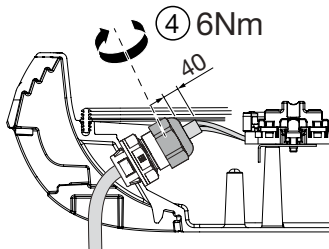
3x  ② 0.5Nm



①

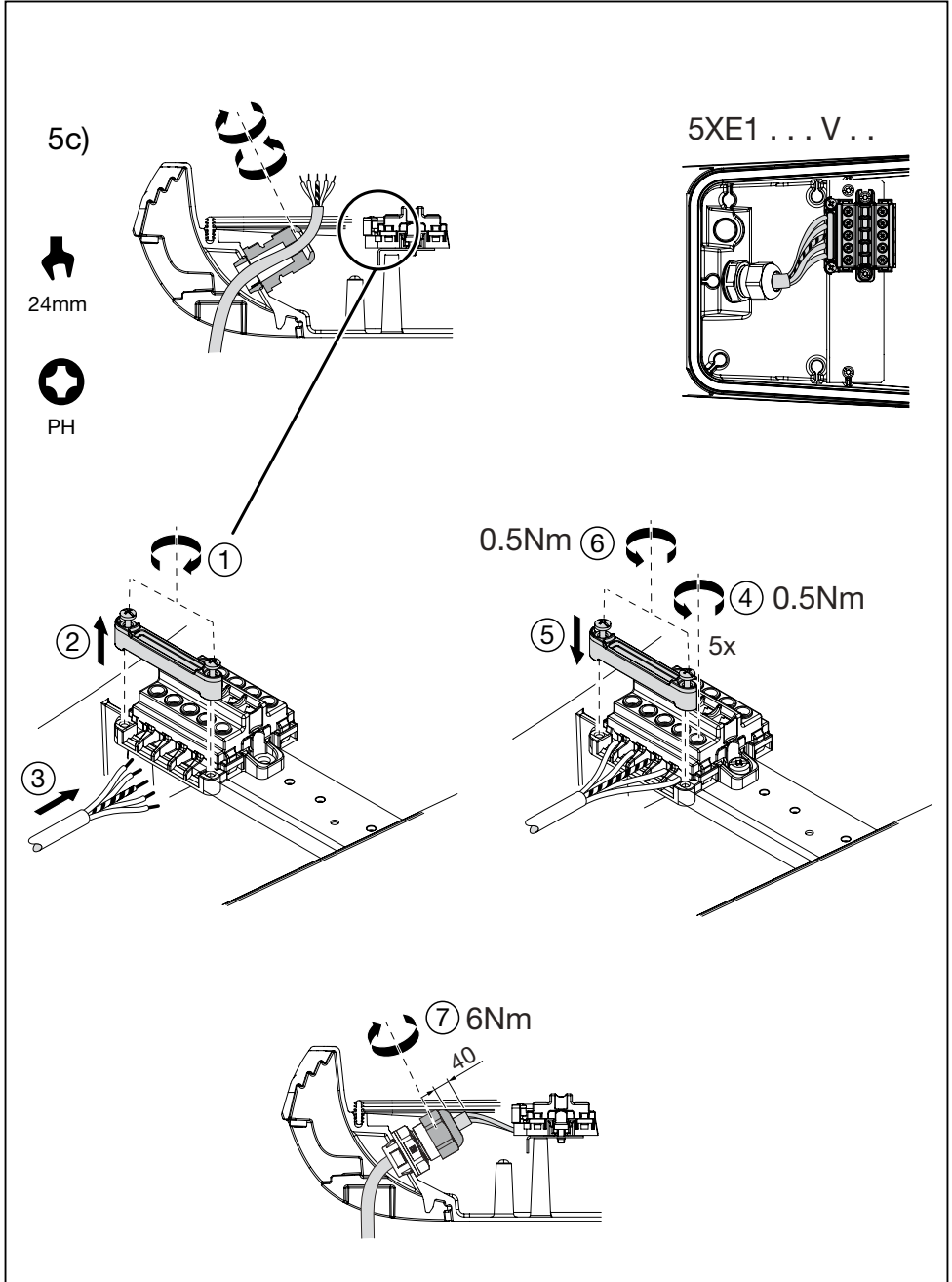


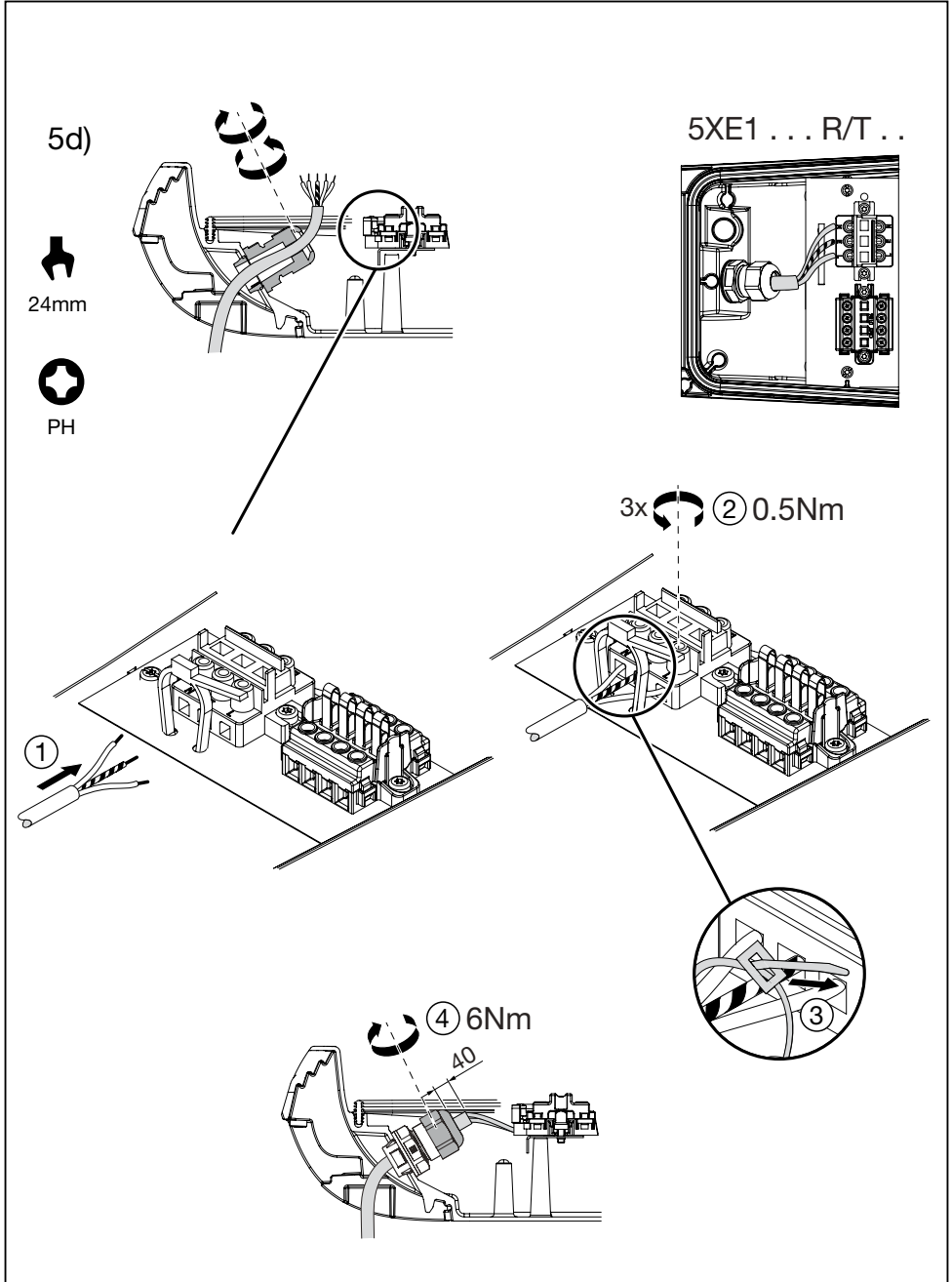
③

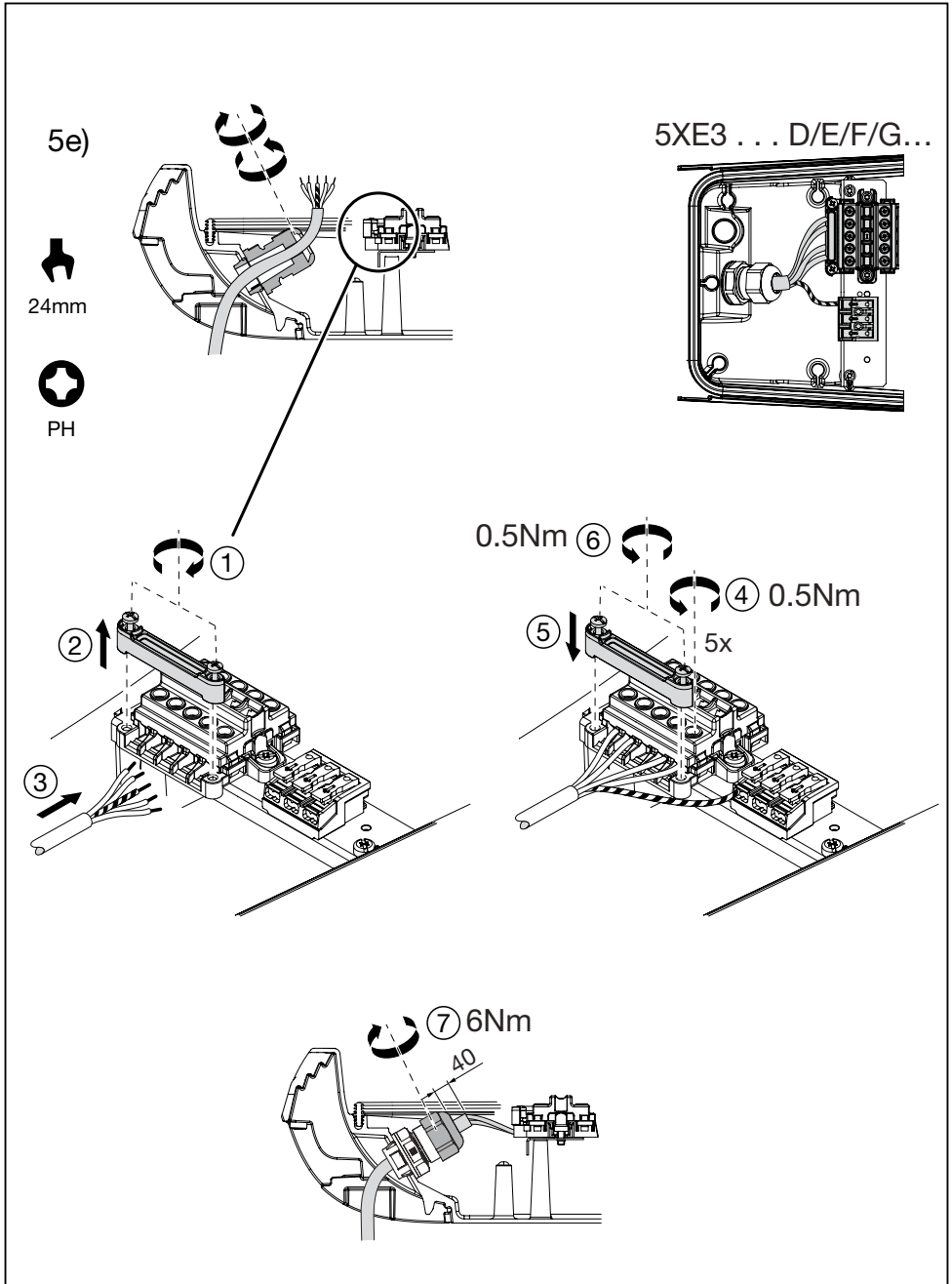


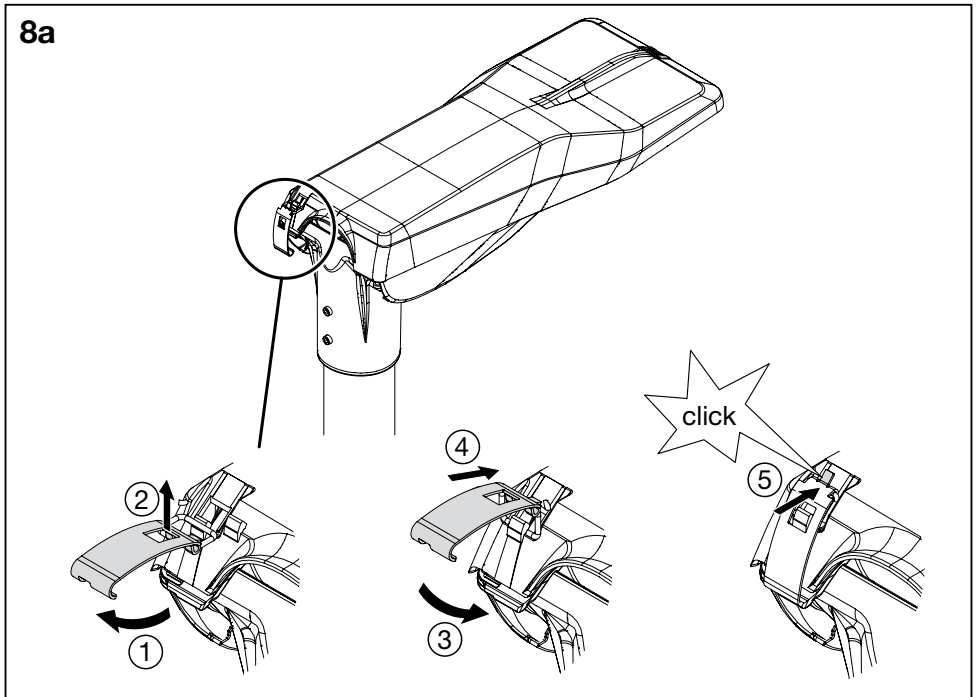
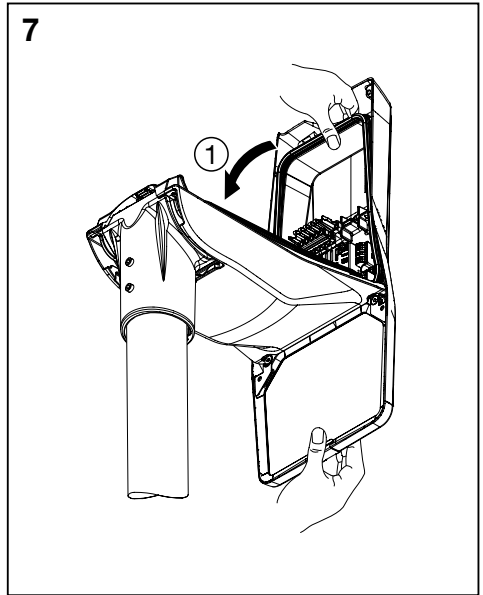
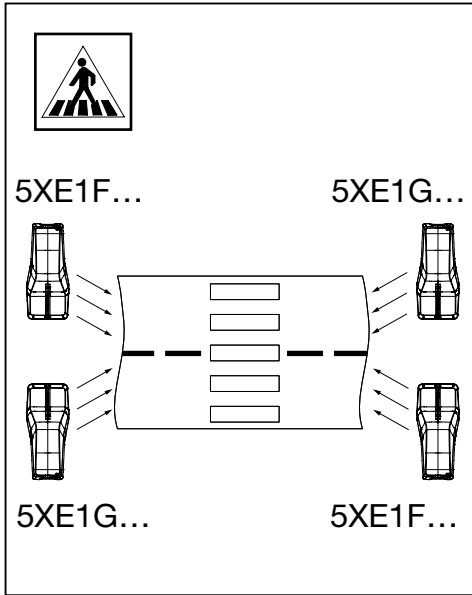
④ 6Nm

40

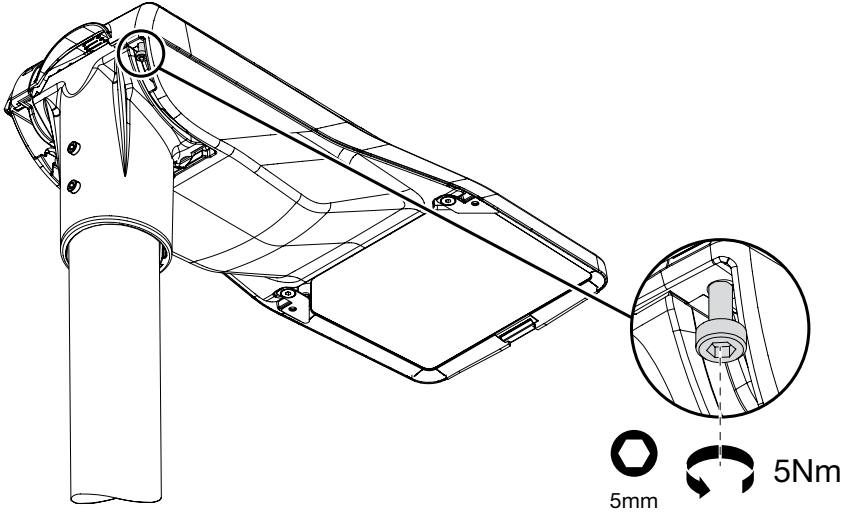




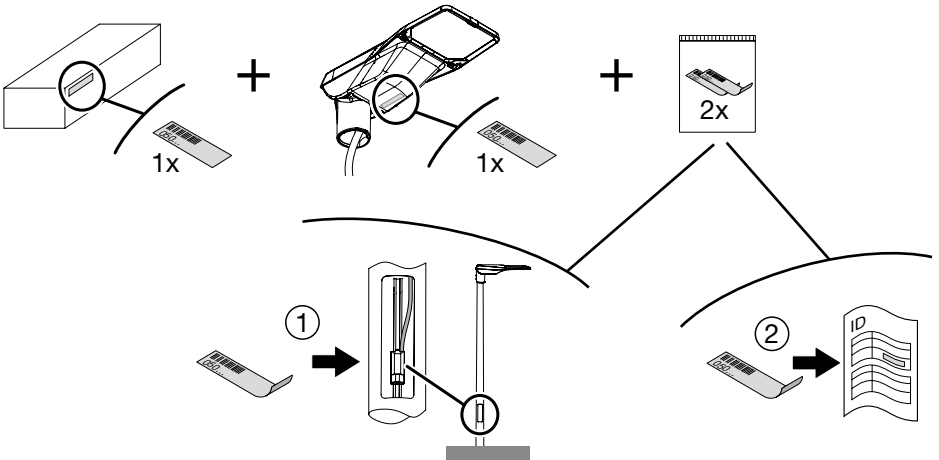


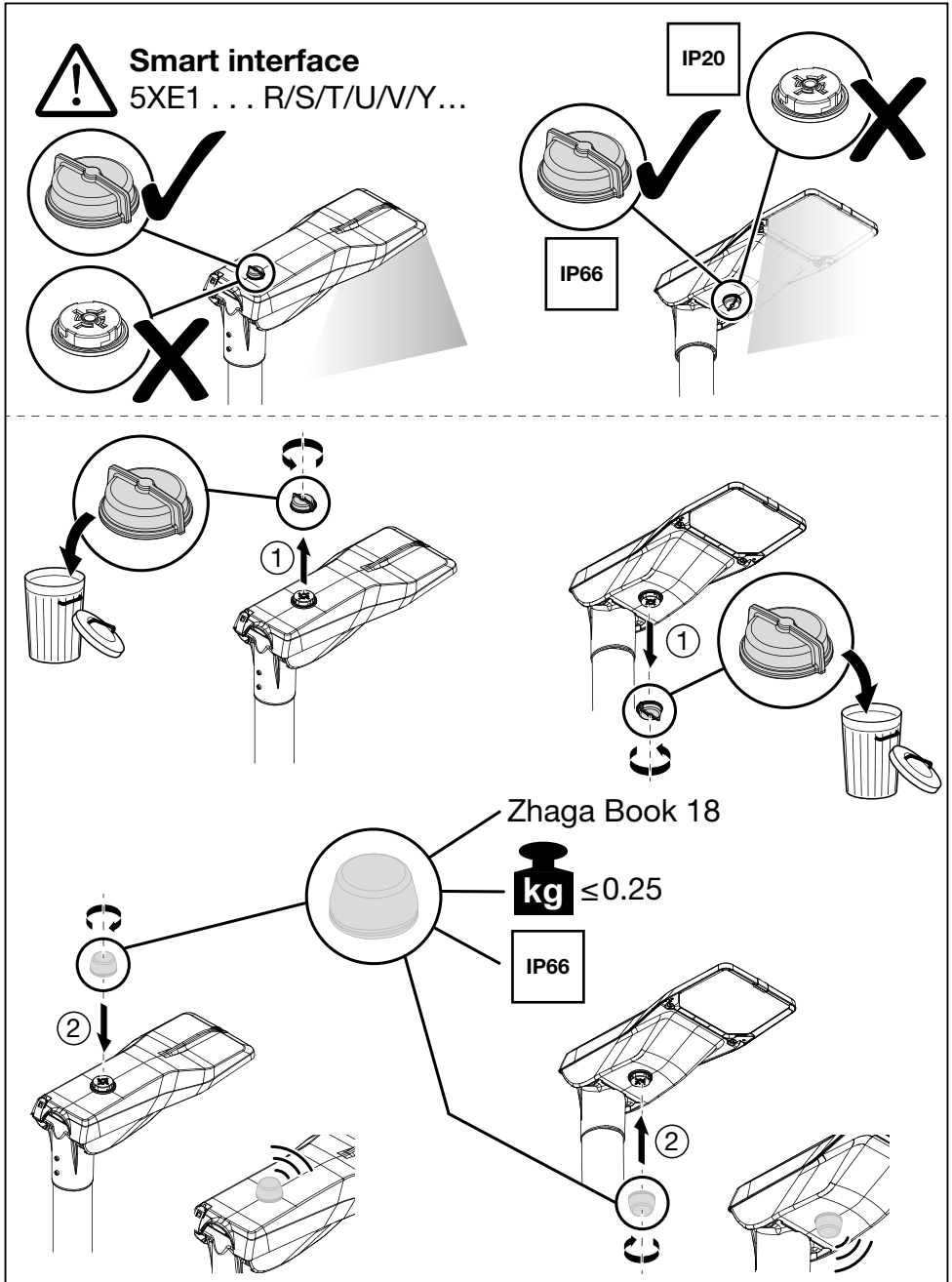


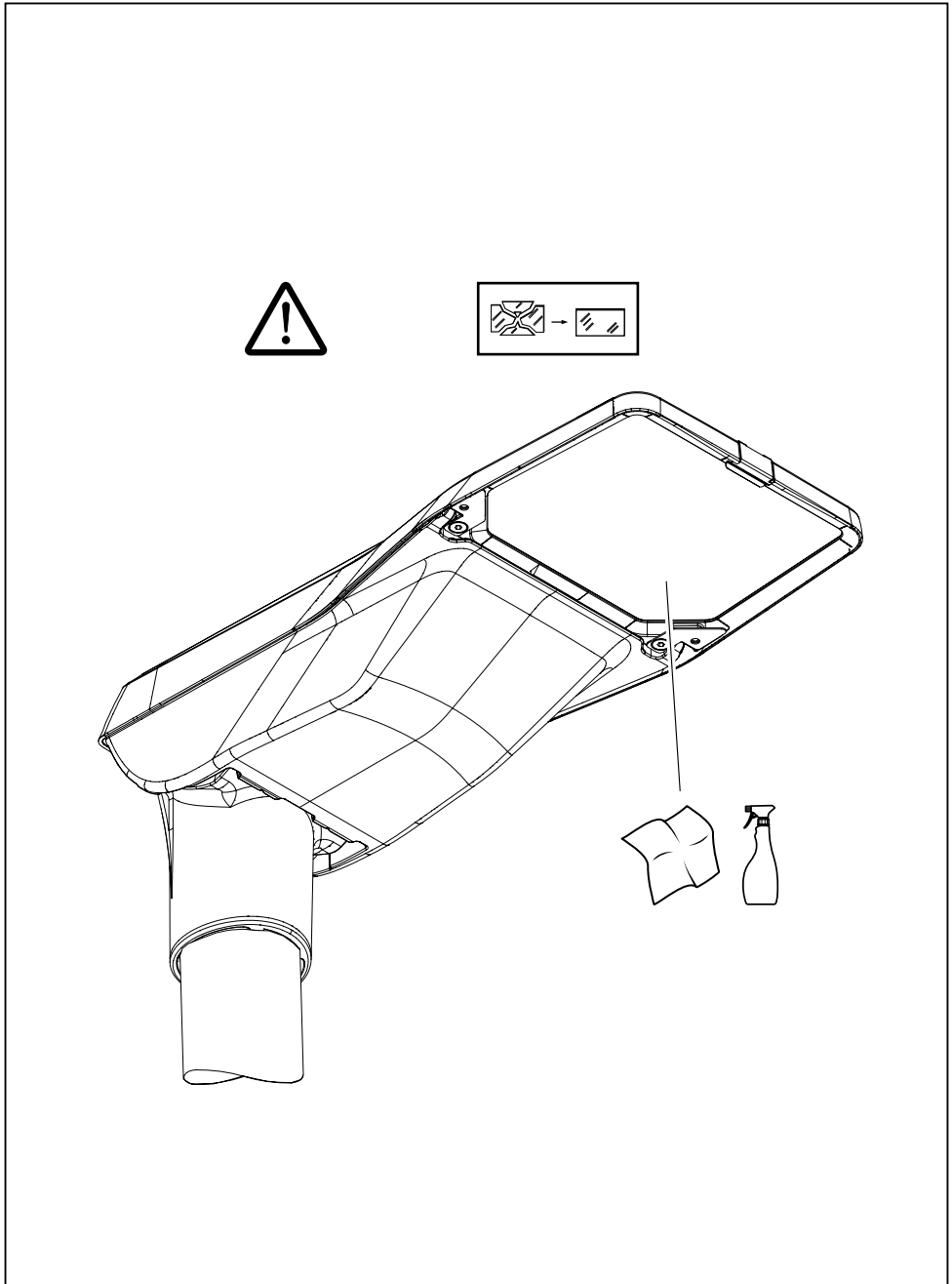
8b









LumIdent:



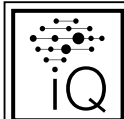
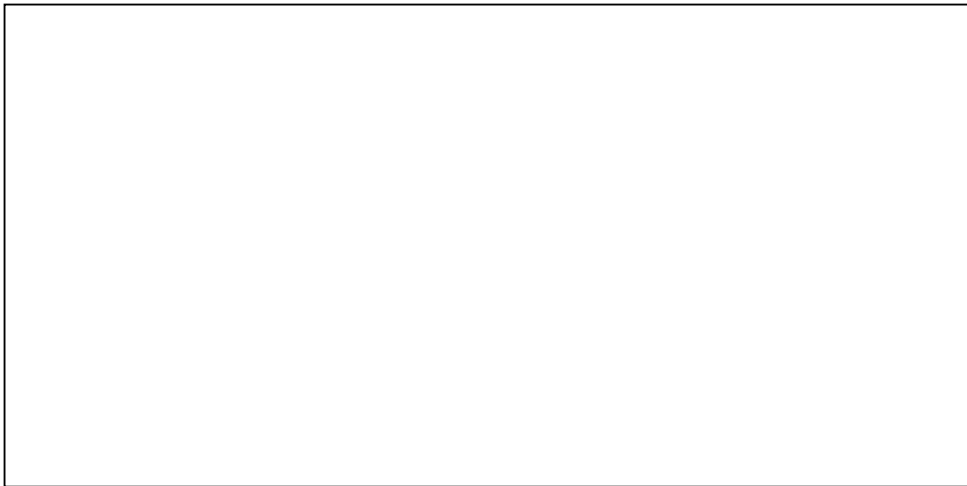




	
5XE1 . 3...	
5XE1 . 4...	
5XE1 . 6...	
5XE1 . 2...	
5XE1 . 5...	

Dieses Produkt enthält eine Lichtquelle der
Energieeffizienzklasse D oder E.
This product contains a light source of
energy efficiency class D or E.





Ⓢ Hiermit erklärt die Siteco GmbH, dass der Funkanlagentyp der Richtlinie 2014/53/EU entspricht. Der vollständige Text der EU-Konformitätserklärung ist unter der folgenden Internetadresse verfügbar: <https://www.siteco.de/red-konformitaetserklaerung>

Ⓢ Hereby, Siteco GmbH declares that the radio equipment type is in compliance with Directive 2014/53/EU. The full text of the EU declaration of conformity is available at the following internet address: <https://www.siteco.com/red-conformity>



Ⓢ Die in dieser Leuchte enthaltene Lichtquelle darf nur durch den Hersteller, seinen Kundendienst oder eine ähnlich qualifizierte Person ausgewechselt werden. Ⓢ The light source contained in this luminaire shall only be replaced by the manufacturer or his service agent or a similar qualified person. Ⓢ La source de lumière intégrée dans ce luminaire doit être remplacée uniquement par le fabricant, un agent de maintenance ou une autre personne possédant les mêmes qualifications. Ⓢ La sorgente luminosa contenuta in questo apparecchio di illuminazione potrà essere sostituita esclusivamente dal produttore o da un tecnico dell'assistenza autorizzato, oppure da una persona qualificata in tal senso. Ⓢ La fuente de luz dentro de la luminaria sólo debe de sustituirse por el fabricante o personal cualificado para ello. Ⓢ A fonte de luz contida nesta luminária só deve ser substituída pelo fabricante ou pelo seu agente de serviço ou por idêntica pessoa qualificada. Ⓢ Η πηγή φωτός που περιλαμβάνεται σε αυτήν τη λυχνία μπορεί να αντικατασταθεί μόνο από τον κατασκευαστή, τον αντιπρόσωπο ή από κάποιον ειδικευμένο τεχνικό. Ⓢ De lichtbron in dit armatuur mag alleen worden vervangen door de fabrikant of zijn servicevertegenwoordiger of een soortgelijk gekwalificeerd persoon. Ⓢ Ljuskällan i denna armatur får endast bytas av tillverkaren eller dennes serviceverkstad eller en behörig person. Ⓢ Tämän valaisimen sisäلتämän valonlähteen saa vaihtaa ainoastaan valmistaja tai tämän huoltoedustaja tai vastaava ammattihenkilökunta. Ⓢ Lyskilden i denne lampen skal bare skiftes ut av produsenten, en servicerepresentant for produsenten eller en lignende kvalifisert person. Ⓢ Lyskilden i dette armature må kun udskiftes af fabrikanten, fabrikantens serviceagent eller personale med tilsvarende kvalifikationer. Ⓢ Světelný zdroj v tomto svítidle může být vyměněn pouze výrobcem, v servisu nebo kvalifikovanou osobou. Ⓢ Источник света в данном светильнике должен быть заменен производителем, его сервисной службой или другим квалифицированным персоналом. Ⓢ A fényforrás csak a gyártó, ill. a gyártó által megbízott szerviz szakembere cserélheti. Ⓢ Źródło światła zastosowane w tej oprawie powinno być wymieniane wyłącznie przez producenta lub wykwalifikowaną osobę. Ⓢ Svetelný zdroj v tomto svietidle môže vymeniť len výrobca alebo kvalifikovaný servis na to určený. Ⓢ Svetlobni vir, vsebovan v tej svetilki, lahko zamenja samo proizvajalec ali njegov zastopnik storitev ali usposobljena oseba. Ⓢ Bu armatürde bulunan ışık kaynağı sadece imalatçı veya onun servis acentesi veya benzer bir kalifiye kişi tarafından değiştirilir. Ⓢ Izvor svetlosti u ovoj svetiljci smije biti zamjenjen isključivo od strane proizvođača, njegovog servisa ili slične, kvalificirane osobe. Ⓢ Sursa de lumina se va schimba doar de personalul producatorului sau in service de catre personal calificat. Ⓢ Източника на светлина в това осветително тяло трябва да се подменя само от производителя, негов сервисен агент или квалифицирано лице. Ⓢ Ainult tootja või vastava kvalifikatsiooniga isik võib vahetada valgusallikat. Ⓢ Maitinimo šaltinis šiame šviestuve turi būti pakeistas gamintojo ar kvalifikuoto specialisto. Ⓢ Ši gaismekļa gaismas avotu var aizstāts tikai ražotājs vai tā pakalpojumu sniedzēja, vai līdzīgi kvalificēta persona. Ⓢ Svetlosni izvor u ovoj svetiljci biće zamenjen isključivo od strane proizvođača ili njegovog ovlašćenog servisa ili druge kvalifikovane osobe. Ⓢ Джерело світла яке міститься в цьому світільнику може бути замінене лише виробником, уповноваженим сервісним агентом, або подібною за кваліфікацією особою. Ⓢ Шығарданның жарық көзін тек қана өндіруші немесе оның сервистік агенті алмастыру керек.



5MA72-261510_ag
06.05.2024 / PZ

Siteco GmbH
Georg-Simon-Ohm-Straße 50
83301 Traunreut, Germany
mail: technicalsupport@siteco.de
Phone: +49 8669 / 33-844
www.siteco.com