

Bestillingsnummer: 5XA7102W01000 | GTIN (EAN): 4058352349014

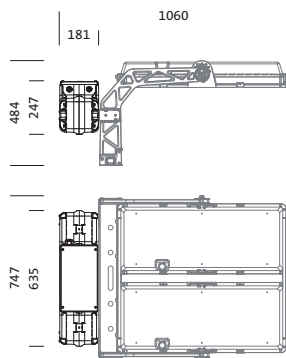
Produktbeskrivelse:



Sirius®, HF-enhet, 3/4-polet (3/4G) + 1-polet (LST) / 2-polet (DALI), maks. 2,5mm², forkoblingsenhet: HF, med klemme, strømtilkobling: 220..240V/380..415V, AC, 50/60Hz, med systemkontakt eller klemme, HF-enhet, fra aluminium presstøpt, pulverbelagt, Siteco® metallisk grå (DB 702S), lengde: 635mm, bredde: 181mm, høyde: 247mm, kapslingsgrad (totalt): IP66, beskyttelsesklasse (totalt): VK I (vernejording), kontrolltegn: CE, ENEC, pakningsenhet: 1 stykk



Vekt (kg): 10,0
GTIN (EAN): 4058352349014



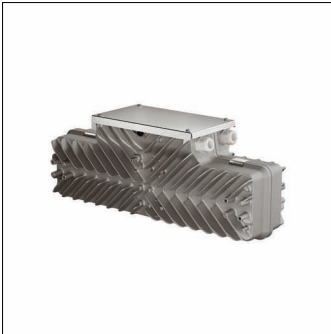
Det er obligatorisk at monteringsanvisningene må følges når du planlegger og installerer den elektriske installasjonen (finner du på www.siteco.com)

Toleranser relatert til termiske, elektriske og fotometriske data i henhold til IEC 62722

Versjon 16.02.2024 – Med forbehold om endringer og feil – Påse at du alltid bruker siste versjon –

Bestillingsnummer: 5XA7102W01000 | GTIN (EAN): 4058352349014

Detaljert teknisk beskrivelse:



Hovedegenskaper

- Produkttype: HF-enhet
- Produktnavn: Sirius®
- Bestillingsnummer: 5XA7102W01000

Lysteknikk | Bestykning | Forkoblingsenhet

Komponenter 1

Bestykning:

- Tillegg: drift tillatt kun med en tilkoblet nøytralleder

Driftsapparat:

- Forkoblingsenhet: HF
- Styring mot: DALI, effektreduksjon

Sertifikater, Standarder

- Kapslingsklasse: IP66
- Isolasjonsklasse: VK I (vernejording)
- Testmerking, merking: CE, ENEC

Materiale, Farge

- HF-enhet: aluminium presstøpt, pulverbelagt, Siteco® metallisk grå (DB 702S)
- Fargespesifikasjon: Siteco® metallisk grå (DB 702S)

Elektrisk tilkobling

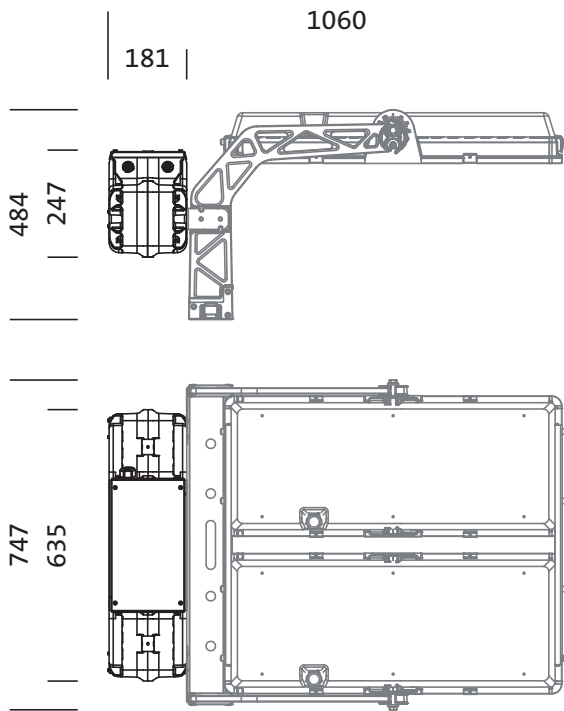
- Tilkobling: klemme
- Nominell spenning: 220..240V/380..415V, 50/60Hz, AC

Dimensjoner, Vekt

- Lengde: 635mm
- Bredde: 181mm
- Høyde: 247mm
- Vekt: 10,0kg

Bestillingsnummer: 5XA7102W01000 | GTIN (EAN): 4058352349014

Mål:



Det er obligatorisk at monteringsanvisningene må følges når du planlegger og installerer den elektriske installasjonen (finn du på www.siteco.com)
Toleranser relatert til termiske, elektriske og fotometriske data i henhold til IEC 62722
Versjon 16.02.2024 – Med forbehold om endringer og feil – Påse at du alltid bruker siste versjon –