

Bestillingsnummer: 52TS16DND75F | GTIN (EAN): 4058352455197

Produktbeskrivelse:



Licross® 21 Performance MO, armaturinnsats, fra stålplate, galvanisert, båndlakkert, hvit, lengde: 1.500mm, bredde: 120mm, høyde: 123mm, LED anslått lysfluks: 7.810lm, lysfarge: 940, forkoblingsenhet: DALI 2, forkoblingsenhet: HF-DALI, med støpsel, 5-polet, med fasevalg, strømtilkobling: 220..240V, AC, 50/60Hz, anslått effekt: 61W, kabling halogenfri, primær lysstyring med linse, fra plast, primært lystekn. deksel: deksel, fra PMMA, lysutstråling: direkte/indirekte spredende, primær lyskarakteristikk: symmetrisk, kapslingsgrad (totalt): IP50, beskyttelsesklasse (totalt): VK I (vernejording), kontrolltegn: CE, ENEC, VDE, UKCA, vernemerking: D ved bruk i et miljø med ikke-ledende støv med tilsvarende tilbehør, slagfasthet: IK06, tillatt omg.temperatur for innendørs bruk: -25..+40°C, oppfyller kravene til IFS (International Featured Standards) når det gjelder sikkerhet og kvalitet i matvareindustrien, reduksjon av tillatt maksimal omgivelsestemperatur med 5°C ved takmontering, LABS-konformitetstestet i henhold til VDMA 24364:2018-05, pakningsenhet: 1 stykk



Bestykning: LED
Vekt (kg): 3,5
GTIN (EAN): 4058352455197



Bestillingsnummer: 52TS16DND75F | GTIN (EAN): 4058352455197

Detaljert teknisk beskrivelse:



Hovedegenskaper

- Produkttype: armaturinnsats
- Produktnavn: Licross® 21 Performance MO
- Bestillingsnummer: 52TS16DND75F

Lysteknikk | Bestykning | Forkoblingsenhet

Komponenter 1

Lysteknikk:

- Lysstyring: linse fra plast
- Deksel: deksel
- Strålevinkel: bredstrålende
- Symmetri: symmetrisk
- Lysutstråling: direkte/indirekte strålende, 80:20
- UGR synsretning på langs av armaturen: ≤ 16
- UGR synsretning på tvers av armaturen: ≤ 22

Bestykning:

- Lyskilde: med LED
- Anslått lysfluks: 7810lm
- Lysutbytte: 128lm/W
- Fargetemperatur: 4000K
- Fargegjengivelsesindeks: CRI > 90
- Lysfarge: 940
- SDCM (Standard Deviation of Colour Matching): MacAdam ≤ 3 SDCM (innledende)
- Anslått effekt: 61W
- Tillegg: kabling halogenfri

Driftsapparat:

- Forkoblingsenhet: HF-DALI
- Styring mot: DALI 2

Sertifikater, Standarder

- Kapslingsklasse: IP50
- Isolasjonsklasse: VK I (vernejording)
- Slagfasthet: IK06
- Vernemerking: D ved bruk i et miljø med ikke-ledende støv med tilsvarende tilbehør
- Temperaturområde (drift): $-25..+40^{\circ}\text{C}$
- Tillegg: oppfyller kravene til IFS (International Featured Standards) når det gjelder sikkerhet og kvalitet i matvareindustrien, reduksjon av tillatt maksimal omgivelsestemperatur med 5°C ved takmontering, LABS-konformitetstestet i henhold til VDMA 24364:2018-05
- Testmerking, merking: CE, ENEC, VDE, UKCA

Materiale, Farge

- Licross® LED-innsats: stålplate, galvanisert, båndlakkert, hvit
- Fargespesifikasjon: hvit
- Deksel: deksel fra PMMA

Montasje

- Montasjetype, montasjested: innstikksmontering, i Licross®-monteringsskinnen
- Anordning: enkelanordning/rekkemontering
- Tillegg: kun egnet til bruk innendørs

Elektrisk tilkobling

- Tilkobling: støpsel, 5-polet, med fasevalg
- Nominell spenning: 220..240V, 50/60Hz, AC

Dimensjoner, Vekt

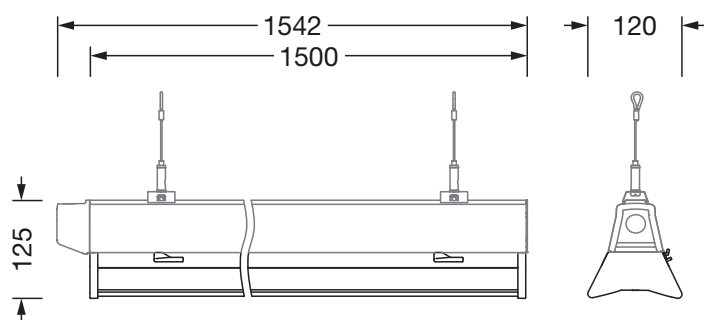
- Lengde: 1500mm
- Bredde: 120mm
- Høyde: 123mm
- Vekt: 3,5kg

Levetid

- Anslått levetid: 70000 t (L80/B50) ved OT = 25°C , 70000 t (L80/B50) ved OT = ta maks

Bestillingsnummer: 52TS16DND75F | GTIN (EAN): 4058352455197

Mål:



Bestillingsnummer: 52TS16DND75F | GTIN (EAN): 4058352455197

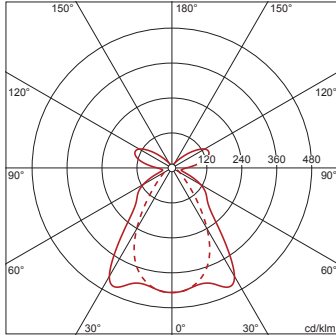
Planleggingsdata:

52TS16DND75F: 1x LED

4058352455197

52TS16DND75F

LED 4000 K | CRI \geq 90 ϕ_{H} 7810 lm



ϕ_{d} 79% ϕ_{t} 21%

Luminans (cd/m²)

	C 0/180	C 90/270
L ₈₀	3212	1984
L ₇₀	3439	2446
L ₆₅	5181	2610

UGR 19,9 16

X 4H Y 8H ρ 70/50/20 S 0,25H