

Bestillingsnummer: 5XA7100W4ZS00103XX | **GTIN (EAN):** 4058352448854

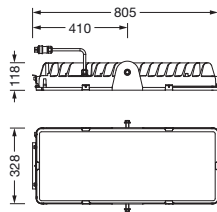
Produktbeskrivelse: Sirius500,LH,ECO-RS14,66122lm950,p-redDA



Sirius® 500, lyshode, primær lysstyring med reflektor, fra plast, sølvbelagt, primært lystekn. deksel: deksel, fra herdet sikkerhetsglass, klar, lysfordeling: ECO-RS14, lysutstråling: direkte spredende, primær lyskarakteristikk: symmetrisk, monteringsstype: skrufeste, LED, High Power LED, anslått lysfluks: 66.122lm, lysutbytte: 134lm/W, lysfarge: 950, fargetemperatur: 5000K, med ledning med støpsel, strømtilkobling: 220..240V, AC, 50/60Hz, ledningslengde: 1,5m, anslått effekt: 493W, fra aluminium presstøpt, pulverbelagt, Siteco® metallisk grå (DB 702S), lengde: 792mm, bredde: 330mm, høyde: 126mm, kapslingsgrad (totalt): IP66, beskyttelsesklasse (totalt): VK I (vernejording), kontrolltegn: CE, ENEC, slagfasthet: IK10, tillatt driftsomgivelsestemperatur for utendørs bruk: i innendørsområdet: -30..+45°C, tillatt lagertemperatur: -40..+80°C, pakningsenhet: 1 stykk



Bestykning: LED
 Vekt (kg): 16,0
 GTIN (EAN): 4058352448854



Bestillingsnummer: 5XA7100W4ZS00103XX | GTIN (EAN): 4058352448854

Detaljert teknisk beskrivelse: Sirius500,LH,ECO-RS14,66122lm950,p-redDA



Hovedegenskaper

- Produkttype: lyshode
- Produktnavn: Sirius® 500
- Bestillingsnummer: 5XA7100W4ZS00103XX

Lysteknikk | Bestykning | Forkoblingsenhet

Komponenter 1

Lysteknikk:

- Lysstyring: reflektor fra plast, sølvbelagt
- Deksel: deksel, klar
- Lysfordeling: ECO-RS14
- Symmetri: symmetrisk strålende
- Lysutstråling: direkte strålende

Bestykning:

- Lyskilde: med High Power LED, LED
- Anslått lysfluks: 66122lm
- Lysutbytte: 134lm/W
- Fargetemperatur: 5000K
- Fargegjengivelsesindeks: CRI > 90
- Lysfarge: 950
- TLCI (Television Light Consistency Index): TLCI ≥ 87
- Anslått effekt: 493W
- Tillegg: dimmeområde 5..100% per LED-segment

Driftsapparat:

- Styring mot: effektreduksjon, DALI

Sertifikater, Standarder

- Kapslingsklasse: IP66
- Isolasjonsklasse: VK I (vernejording)
- Slagfasthet: IK10
- Temperaturområde (drift): i innendørsområdet: -30..+45°C
- Testmerking, merking: CE, ENEC

Materiale, Farge

- Fargespesifikasjon: Siteco® metallisk grå (DB 702S)
- Deksel: deksel fra herdet sikkerhetsglass

Montasje

- Montasjetype, montasjested: skrufeste, på festeboyle

Elektrisk tilkobling

- Tilkobling: ledning med støpsel
- Nominell spenning: 220..240V, 50/60Hz, AC

Dimensjoner, Vekt

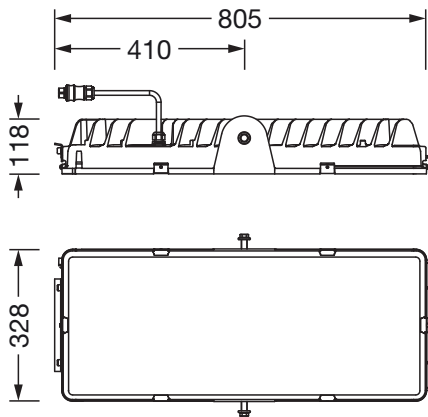
- Lengde: 792mm
- Bredde: 330mm
- Høyde: 126mm
- Vekt: 16,0kg

Levetid

- Anslått levetid: 50000 t (L90/B50) ved OT = 25°C, 10000 t (L97/B50) ved OT = 25°C

Bestillingsnummer: 5XA7100W4ZS00103XX | GTIN (EAN): 4058352448854

Mål: Sirius500,LH,ECO-RS14,66122lm950,p-redDA



Det er obligatorisk at monteringsanvisningene må følges når du planlegger og installerer den elektriske installasjonen (finner du på www.siteco.com)

Toleranser relatert til termiske, elektriske og fotometriske data i henhold til IEC 62722

Versjon 22.04.2023 – Med forbehold om endringer og feil – Påse at du alltid bruker siste versjon –