

**Bestillingsnummer:** 51TL19CN48XFD | **GTIN (EAN):** 4058352418338

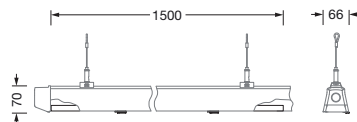
**Produktbeskrivelse:** Lic11Re,dasy,8020lm840,MLCi,IP40,L1500



Licross® 11 Recessed MO, armaturinnsats, fra stålplate, galvanisert, båndlakkert, hvit, lengde: 1.500mm, bredde: 66mm, høyde: 67mm, LED anslått lysfluks: 8.020lm, lysfarge: 840, forkoblingsenhet: PÅ/AV multilumen, CLOi, forkoblingsenhet: HF-multilumen, med støpsel, 6-polet, med fasevalg, strømtilkobling: 220..240V, AC/DC, 0/50..60Hz, uten omkoblingsrelé, for nødlysfunksjon, for sentralbatterianlegg i henhold til DIN EN 60598-2-22, kabling halogenfri, primær lysstyring med linse, fra plast, primært lystekn. deksel: deksel, fra PMMA, lysutstråling: direkte spredende, primær lyskarakteristikk: dobbelt asymmetrisk, kapslingsgrad (totalt): IP40, beskyttelsesklasse (totalt): VK I (vernejording), kontrolltegn: CE, ENEC, VDE, UKCA, vernemerking: D ved bruk i et miljø uten relevant støvbelastning med tilsvarende tilbehør, slagfasthet: IK06, tillatt omg.temperatur for innendørs bruk: -35..+35°C, norm: EN 60598-2-22, reduksjon av tillatt maksimal omgivelsestemperatur med 5°C ved takmontering, oppfyller kravene til IFS (International Featured Standards) når det gjelder sikkerhet og kvalitet i matvareindustrien, LABS-konformitetstestet i henhold til VDMA 24364:2018-05, pakningsenhet: 1 stykk



Bestykning: LED  
 Vekt (kg): 1,3  
 GTIN (EAN): 4058352418338



Bestillingsnummer: 51TL19CN48XFD | GTIN (EAN): 4058352418338

Detaljert teknisk beskrivelse: Lic11Re,dasy,8020lm840,MLCi,IP40,L1500



#### Hovedegenskaper

- Produkttype: armaturinnsats
- Produktnavn: Licross® 11 Recessed MO
- Bestillingsnummer: 51TL19CN48XFD

#### Lysteknikk | Bestykning | Forkoblingsenhet

#### Komponenter 1

##### Lysteknikk:

- Lysstyring: linse fra plast
- Deksel: deksel
- Symmetri: dobbelt asymmetrisk
- Lysutstråling: direkte strålende
- UGR synsretning på langs av armaturen:  $\leq 25$
- UGR synsretning på tvers av armaturen:  $\leq 28$

##### Bestykning:

- Lyskilde: med LED
- Anslått lysfluks: 8020lm
- Lysutbytte: 165lm/W
- Fargetemperatur: 4000K
- Fargegjengivelsesindeks: CRI > 80
- Lysfarge: 840
- SDCM (Standard Deviation of Colour Matching): MacAdam  $\leq 3$  SDCM (innledende)
- Nominell effekt, start av levetid: 49
- Nominell effekt, slutt av levetid: 53
- Tillegg: uten omkoblingsrelé, for nødlysfunksjon, for sentralbatterianlegg i henhold til DIN EN 60598-2-22, kabling halogenfri

##### Driftsapparat:

- Forkoblingsenhet: HF-multilumen
- Styring mot: PÅ/AV multilumen, CLOi

#### Sertifikater, Standarder

- Kapslingsklasse: IP40
- Isolasjonsklasse: VK I (vernejording)
- Slagfasthet: IK06
- Vernemerking: D ved bruk i et miljø uten relevant støvbelastning med tilsvarende tilbehør
- Temperaturområde (drift):  $-35..+35^{\circ}\text{C}$
- Tillegg: oppfyller kravene til IFS (International Featured Standards) når det gjelder sikkerhet og kvalitet i matvareindustrien, reduksjon av tillatt maksimal omgivelsestemperatur med  $5^{\circ}\text{C}$  ved takmontering, LABS-konformitetstestet i henhold til VDMA 24364:2018-05
- Norm: EN 60598-2-22
- Testmerking, merking: CE, ENEC, VDE, UKCA

#### Materiale, Farge

- Licross® LED-innsats: stålplate, galvanisert, båndlakkert, hvit
- Fargespesifikasjon: hvit
- Deksel: deksel fra PMMA

#### Montasje

- Montasjetype, montasjested: innstikksmontering, i Licross®-monteringsskinnen
- Anordning: enkelanordning/rekkemontering

#### Elektrisk tilkobling

- Tilkobling: støpsel, 6-polet, med fasevalg
- Nominell spenning: 220..240V, 0/50..60Hz, AC/DC

#### Dimensjoner, Vekt

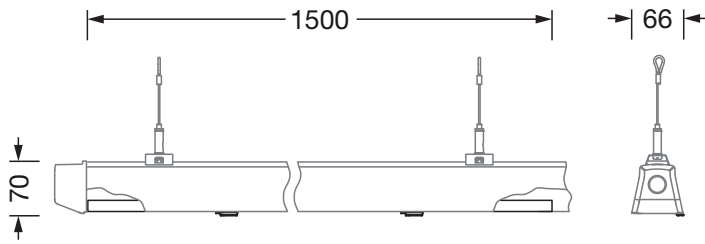
- Lengde: 1500mm
- Bredde: 66mm
- Høyde: 67mm
- Vekt: 1,3kg

#### Levetid

- Anslått levetid: 70000 t (L100/B50) ved OT =  $25^{\circ}\text{C}$

**Bestillingsnummer:** 51TL19CN48XFD | **GTIN (EAN):** 4058352418338

**Mål:** Lic11Re,dasy,8020lm840,MLCi,IP40,L1500

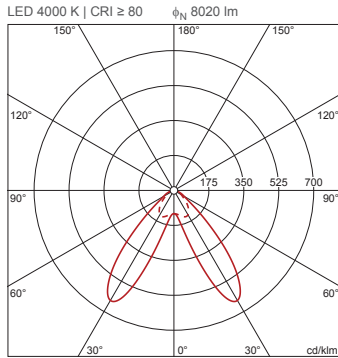


**Bestillingsnummer: 51TL19CN48XFD | GTIN (EAN): 4058352418338**

**Planleggingsdata: Lic11Re,dasy,8020lm840,MLCi,IP40,L1500**

**51TL19CN48XFD: 1x LED;  
factory setting AC mode: AC-  
mode**

4058352418338  
51TL19CN48XFD



$\phi_L$  100%  $\phi_T$  0%

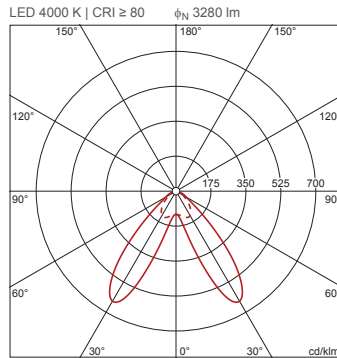
Luminans (cd/m<sup>2</sup>)

	C 0/180	C 90/270
L <sub>80</sub>	4665	5221
L <sub>70</sub>	8555	6653
L <sub>65</sub>	9793	7189

UGR 25,2 25  
X 4H Y 8H  $\rho$  70/50/20 S 0,25H

**51TL19CN48XFD: 1x LED;  
emergency light operation  
rated luminous flux: DC  
mode (central or group  
accumulator) initial  
emergency light level**

4058352418338  
51TL19CN48XFD



$\phi_L$  100%  $\phi_T$  0%

Luminans (cd/m<sup>2</sup>)

	C 0/180	C 90/270
L <sub>80</sub>	1908	2135
L <sub>70</sub>	3499	2721
L <sub>65</sub>	4005	2940

UGR 22,1 21,9  
X 4H Y 8H  $\rho$  70/50/20 S 0,25H