

Bestillingsnummer: 51TL11CN4CXRD | **GTIN (EAN):** 4058352418079

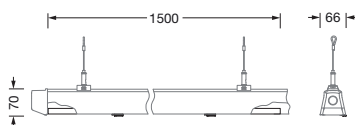
Produktbeskrivelse: Lic11Re,nrrw,12100lm840,MLCi,IP40,L1500



Licross® 11 Recessed HO, armaturinnsats, fra stålplate, galvanisert, båndlakkert, hvit, lengde: 1.500mm, bredde: 66mm, høyde: 67mm, LED anslått lysfluks: 12.100lm, lysfarge: 840, forkoblingsenhet: PÅ/AV multilumen, CLOi, forkoblingsenhet: HF-multilumen, med støpsel, 6-polet, med fasevalg, strømtilkobling: 220..240V, AC/DC, 0/50..60Hz, uten omkoblingsrelé, for nødlysfunksjon, for sentralbatterianlegg i henhold til DIN EN 60598-2-22, kabling halogenfri, primært lystekn. deksel: deksel, fra PMMA, lysutstråling: direkte spredende, primær lyskarakteristikk: symmetrisk, kapslingsgrad (totalt): IP40, beskyttelsesklasse (totalt): VK I (vernejording), kontrolltegn: CE, ENEC, VDE, UKCA, vernemerking: D ved bruk i et miljø uten relevant støvbelastning med tilsvarende tilbehør, slagfasthet: IK06, tillatt omg.temperatur for innendørs bruk: -35..+35°C, norm: EN 60598-2-22, reduksjon av tillatt maksimal omgivelsestemperatur med 5°C ved takmontering, oppfyller kravene til IFS (International Featured Standards) når det gjelder sikkerhet og kvalitet i matvareindustrien, LABS-konformitetstestet i henhold til VDMA 24364:2018-05, pakningsenhet: 1 stykk



Bestykning: LED
 Vekt (kg): 1,3
 GTIN (EAN): 4058352418079



Bestillingsnummer: 51TL11CN4CXRD | GTIN (EAN): 4058352418079

Detaljert teknisk beskrivelse: Lic11Re,nrrw,12100lm840,MLCi,IP40,L1500



Hovedegenskaper

- Produkttype: armaturinnsats
- Produktnavn: Licross® 11 Recessed HO
- Bestillingsnummer: 51TL11CN4CXRD

Lysteknikk | Bestykning | Forkoblingsenhet

Komponenter 1

Lysteknikk:

- Deksel: deksel
- Strålevinkel: smalstrålende
- Symmetri: symmetrisk
- Lysutstråling: direkte strålende
- UGR synsretning på langs av armaturen: ≤ 22
- UGR synsretning på tvers av armaturen: ≤ 22

Bestykning:

- Lyskilde: med LED
- Anslått lysfluks: 12100lm
- Lysutbytte: 176lm/W
- Fargetemperatur: 4000K
- Fargegjengivelsesindeks: CRI > 80
- Lysfarge: 840
- SDCM (Standard Deviation of Colour Matching): MacAdam ≤ 3 SDCM (innledende)
- Nominell effekt, start av levetid: 69
- Nominell effekt, slutt av levetid: 77
- Tillegg: uten omkoblingsrelé, for nødlysfunksjon, for sentralbatterianlegg i henhold til DIN EN 60598-2-22, kabling halogenfri

Driftsapparat:

- Forkoblingsenhet: HF-multilumen
- Styring mot: PÅ/AV multilumen, CLOi

Sertifikater, Standarder

- Kapslingsklasse: IP40
- Isolasjonsklasse: VK I (vernejording)
- Slagfasthet: IK06
- Vernemerking: D ved bruk i et miljø uten relevant støvbelastning med tilsvarende tilbehør
- Temperaturområde (drift): $-35..+35^{\circ}\text{C}$
- Tillegg: oppfyller kravene til IFS (International Featured Standards) når det gjelder sikkerhet og kvalitet i matvareindustrien, reduksjon av tillatt maksimal omgivelsestemperatur med 5°C ved takmontering, LABS-konformitetstestet i henhold til VDMA 24364:2018-05
- Norm: EN 60598-2-22
- Testmerking, merking: CE, ENEC, VDE, UKCA

Materiale, Farge

- Licross® LED-innsats: stålplate, galvanisert, båndlakkert, hvit
- Fargespesifikasjon: hvit
- Deksel: deksel fra PMMA

Montasje

- Montasjetype, montasjested: innstikksmontering, i Licross®-monteringsskinnen
- Anordning: enkelanordning/rekkemontering

Elektrisk tilkobling

- Tilkobling: støpsel, 6-polet, med fasevalg
- Nominell spenning: 220..240V, 0/50..60Hz, AC/DC

Dimensjoner, Vekt

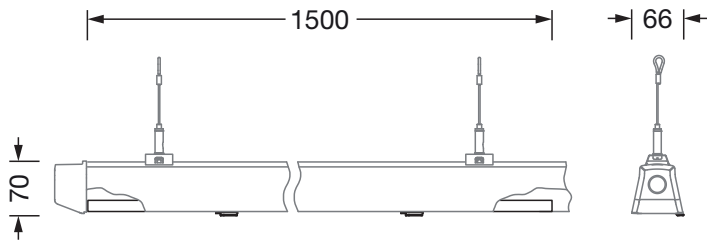
- Lengde: 1500mm
- Bredde: 66mm
- Høyde: 67mm
- Vekt: 1,3kg

Levetid

- Anslått levetid: 70000 t (L100/B50) ved OT = 25°C

Bestillingsnummer: 51TL11CN4CXRD | GTIN (EAN): 4058352418079

Mål: Lic11Re,nrrw,12100lm840,MLCi,IP40,L1500

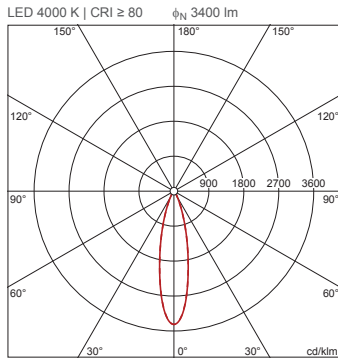


Bestillingsnummer: 51TL11CN4CXRD | GTIN (EAN): 4058352418079

Planleggingsdata: Lic11Re,nrrw,12100lm840,MLCi,IP40,L1500

**51TL11CN4CXRD: 1x LED;
emergency light operation
rated luminous flux: DC
mode (central or group
accumulator) initial
emergency light level**

4058352418079
51TL11CN4CXRD



ϕ_{\perp} 100% ϕ_{\parallel} 0%

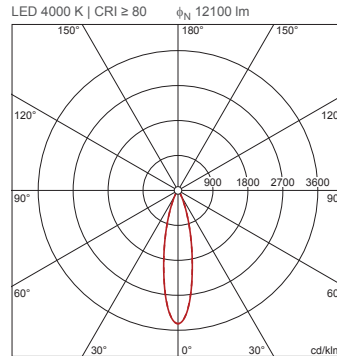
Luminans (cd/m²)

	C 0/180	C 90/270
L ₈₀	1247	1936
L ₇₀	2499	2781
L ₆₅	2754	3051

UGR 15,2 16
X 4H Y 8H ρ 70/50/20 S 0,25H

**51TL11CN4CXRD: 1x LED;
factory setting AC mode: AC-
mode**

4058352418079
51TL11CN4CXRD



ϕ_{\perp} 100% ϕ_{\parallel} 0%

Luminans (cd/m²)

	C 0/180	C 90/270
L ₈₀	4438	6889
L ₇₀	8892	9896
L ₆₅	9801	10857

UGR 19,6 20,5
X 4H Y 8H ρ 70/50/20 S 0,25H