

Bestillingsnummer: 51TL12DN49XFD | GTIN (EAN): 4058352418178

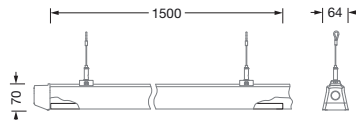
## Produktbeskrivelse:



Licross® 11 Recessed MO, armaturinnsats, fra stålplate, galvanisert, båndlakkert, hvit, lengde: 1.500mm, bredde: 66mm, høyde: 67mm, LED anslått lysfluks: 9.140lm, lysfarge: 840, forkoblingsenhet: DALI 2, forkoblingsenhet: HF-DALI, med støpsel, 6-polet, med fasevalg, strømtilkobling: 220..240V, AC/DC, 0/50..60Hz, anslått effekt: 55W, uten omkoblingsrelé, for nødlysfunksjon, for sentralbatterianlegg i henhold til DIN EN 60598-2-22, kabling halogenfri, primært lystekn. deksel: deksel, fra PMMA, lysutstråling: direkte spredende, primær lyskarakteristikk: symmetrisk, kapslingsgrad (totalt): IP40, beskyttelsesklasse (totalt): VK I (vernejording), kontrolltegn: CE, ENEC, VDE, UKCA, vernemerking: D ved bruk i et miljø uten relevant støvbelastning med tilsvarende tilbehør, slagfasthet: IK06, tillatt omg.temperatur for innendørs bruk: -25..+40°C, norm: EN 60598-2-22, reduksjon av tillatt maksimal omgivelsestemperatur med 5°C ved takmontering, oppfyller kravene til IFS (International Featured Standards) når det gjelder sikkerhet og kvalitet i matvareindustrien, LABS-konformitetstestet i henhold til VDMA 24364:2018-05, pakningsenhet: 1 stykk



Bestykning: LED  
Vekt (kg): 1,3  
GTIN (EAN): 4058352418178



Bestillingsnummer: 51TL12DN49XFD | GTIN (EAN): 4058352418178

## Detaljert teknisk beskrivelse:



### Hovedegenskaper

- Produkttype: armaturinnsats
- Produktnavn: Licross® 11 Recessed MO
- Bestillingsnummer: 51TL12DN49XFD

### Lysteknikk | Bestykning | Forkoblingsenhet

#### Komponenter 1

#### Lysteknikk:

- Deksel: deksel
- Strålevinkel: bredstrålende
- Symmetri: symmetrisk
- Lysutstråling: direkte strålende
- UGR synsretning på langs av armaturen:  $\leq 25$
- UGR synsretning på tvers av armaturen:  $\leq 25$

#### Bestykning:

- Lyskilde: med LED
- Anslått lysfluks: 9140lm
- Lysutbytte: 165lm/W
- Fargetemperatur: 4000K
- Fargegjengivelsesindeks: CRI > 80
- Lysfarge: 840
- SDCM (Standard Deviation of Colour Matching): MacAdam  $\leq 3$  SDCM (innledende)
- Anslått effekt: 55W
- Tillegg: uten omkoblingsrelé, for nødlysfunksjon, for sentralbatterianlegg i henhold til DIN EN 60598-2-22, kabling halogenfri

#### Driftsapparat:

- Forkoblingsenhet: HF-DALI
- Styring mot: DALI 2

### Sertifikater, Standarder

- Kapslingsklasse: IP40
- Isolasjonsklasse: VK I (vernejording)
- Slagfasthet: IK06
- Vernemerking: D ved bruk i et miljø uten relevant støvbelastning med tilsvarende tilbehør
- Temperaturområde (drift):  $-25..+40^{\circ}\text{C}$
- Tillegg: oppfyller kravene til IFS (International Featured Standards) når det gjelder sikkerhet og kvalitet i matvareindustrien, reduksjon av tillatt maksimal omgivelsestemperatur med  $5^{\circ}\text{C}$  ved takmontering, LABS-konformitetstestet i henhold til VDMA 24364:2018-05
- Norm: EN 60598-2-22
- Testmerking, merking: CE, ENEC, VDE, UKCA

### Materiale, Farge

- Licross® LED-innsats: stålplate, galvanisert, båndlakkert, hvit
- Fargespesifikasjon: hvit
- Deksel: deksel fra PMMA

### Montasje

- Montasjetype, montasjested: innstikksmontering, i Licross®-monteringsskinnen
- Anordning: enkelanordning/rekkemontering
- Tillegg: kun egnet til bruk innendørs

### Elektrisk tilkobling

- Tilkobling: støpsel, 6-polet, med fasevalg
- Nominell spenning: 220..240V, 0/50..60Hz, AC/DC

### Dimensjoner, Vekt

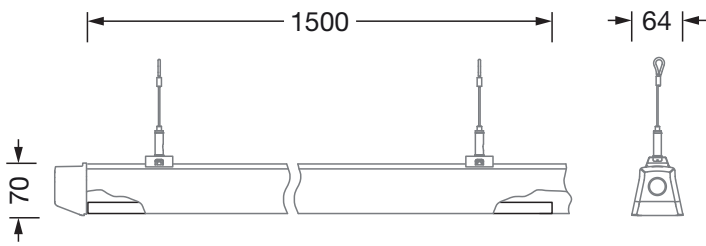
- Lengde: 1500mm
- Bredde: 66mm
- Høyde: 67mm
- Vekt: 1,3kg

### Levetid

- Anslått levetid: 100000 t (L85/B50) ved OT =  $25^{\circ}\text{C}$

Bestillingsnummer: 51TL12DN49XFD | GTIN (EAN): 4058352418178

**Mål:**

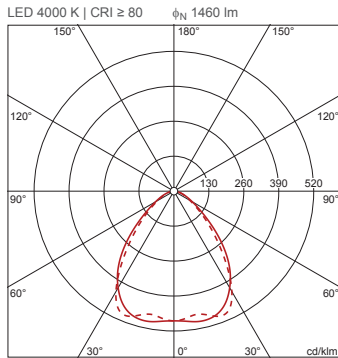


Bestillingsnummer: 51TL12DN49XFD | GTIN (EAN): 4058352418178

## Planleggingsdata:

**51TL12DN49XFD: 1x LED;  
emergency light operation  
rated luminous flux: DC  
mode (central or group  
accumulator) initial  
emergency light level**

4058352418178  
51TL12DN49XFD



$\phi_{\downarrow}$  100%  $\phi_{\uparrow}$  0%

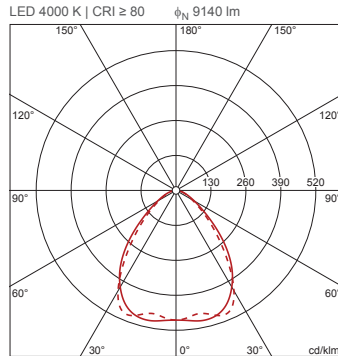
Luminans (cd/m<sup>2</sup>)

	C 0/180	C 90/270
L <sub>80</sub>	1436	1481
L <sub>70</sub>	1937	1797
L <sub>65</sub>	2225	1971

UGR 17,4 17,7  
X 4H Y 8H  $\rho$  70/50/20 S 0,25H

**51TL12DN49XFD: 1x LED;  
factory setting AC mode: AC-  
mode**

4058352418178  
51TL12DN49XFD



$\phi_{\downarrow}$  100%  $\phi_{\uparrow}$  0%

Luminans (cd/m<sup>2</sup>)

	C 0/180	C 90/270
L <sub>80</sub>	8992	9269
L <sub>70</sub>	12129	11252
L <sub>65</sub>	13929	12340

UGR 23,7 24,1  
X 4H Y 8H  $\rho$  70/50/20 S 0,25H