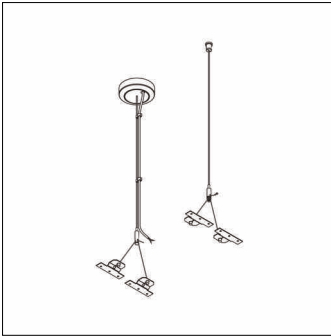


Bestillingsnummer: 59MQ31000021 | GTIN (EAN): 4058352347867

## Produktbeskrivelse:

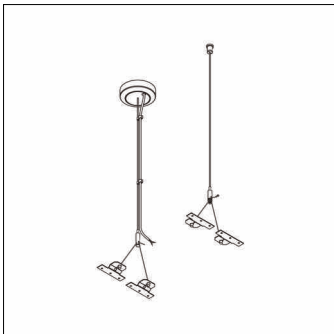


Apollon® 2, Y-wireoppheng, takhylse, med med 2 klemmer, 1-polet, maks. 2,5mm<sup>2</sup>, tilkoblingsledning, 2X0,75mm<sup>2</sup>, takfeste-element, fra stål, galvanisert, baldakin, fra plast, wire, fra stål, galvanisert, feste på armatursiden, fra stål, galvanisert, takhylse, fra stål, forniklet, pakningsenhet: 1 sett = 2 stykk

Vekt (kg): 0,3  
GTIN (EAN): 4058352347867

Bestillingsnummer: 59MQ31000021 | GTIN (EAN): 4058352347867

## Detaljert teknisk beskrivelse:



### Hovedegenskaper

- Produkttype: Y-wireoppheng
- Produktnavn: Apollon® 2
- Bestillingsnummer: 59MQ31000021

### Lysteknikk | Bestykning | Forkoblingsenhet

#### Komponenter 1

##### Bestykning:

- Tillegg: med transparent isolasjon

#### Komponenter 2

##### Materiale, Farge

- takfeste-element: stål, galvanisert, hvit
- wire: stål, galvanisert, wire, Ø 1,2mm
- feste på armatursiden: stål, galvanisert
- takhylse: stål, forniklet

##### Montasje

- Anbefalt opphengshøyde: 0,3..1,5m

##### Elektrisk tilkobling

- Tilkobling: med 2 klemmer, 1-polet, maks. 2,5mm<sup>2</sup>

##### Dimensjoner, Vekt

- Vekt: 0,3kg