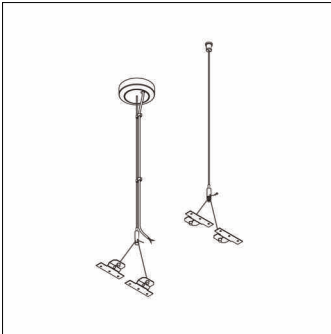


Bestillingsnummer: 59MQ32000021 | GTIN (EAN): 4058352347881

Produktbeskrivelse:

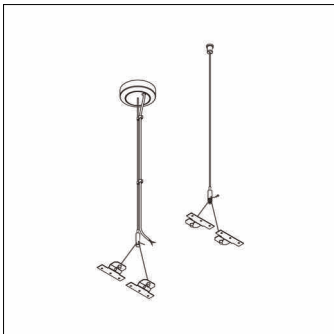


Apollon® 2, Y-wireoppheng, takhylse, med med 4 klemmer, 1-polet, maks 2,5mm² (uten tilkoblingskabel), tilkoblingsledning, 4x 0,75mm², takfeste-element, fra stål, galvanisert, baldakin, fra plast, wire, fra stål, galvanisert, feste på armatursiden, fra stål, galvanisert, takhylse, fra stål, forniklet, pakningsenhet: 1 sett = 2 stykk

Vekt (kg): 0,3
GTIN (EAN): 4058352347881

Bestillingsnummer: 59MQ32000021 | GTIN (EAN): 4058352347881

Detaljert teknisk beskrivelse:



Hovedegenskaper

- Produkttype: Y-wireoppheng
- Produktnavn: Apollon® 2
- Bestillingsnummer: 59MQ32000021

Lysteknikk | Bestykning | Forkoblingsenhet

Komponenter 1

Bestykning:

- Tillegg: med transparent isolasjon

Komponenter 2

Materiale, Farge

- takfeste-element: stål, galvanisert, hvit
- wire: stål, galvanisert, wire, Ø 1,2mm
- feste på armatursiden: stål, galvanisert
- takhylse: stål, forniklet

Montasje

- Anbefalt opphengshøyde: 0,3..1,5m

Elektrisk tilkobling

- Tilkobling: med 4 klemmer, 1-polet, maks 2,5mm² (uten tilkoblingskabel)

Dimensjoner, Vekt

- Vekt: 0,3kg