

Bestillingsnummer: 5WM25CD02XN2 | GTIN (EAN): 4058352385340

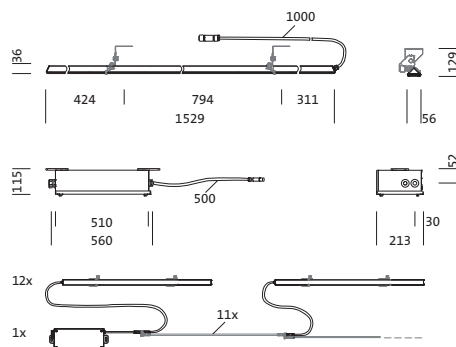
Produktbeskrivelse:



TL 13, tunnelarmatur, primært lystekn. deksel: skjermglass, fra herdet sikkerhetsglass, lysutstråling: direkte spredende, primær lyskarakteristikk: symmetrisk, monteringsstype: utenpåliggende, tilkobling på forkoblingsenhet, LED, Mid-power LED, anslått lysfluks: 51.600lm, lysutbytte: 188lm/W, lysfarge: 840, fargetemperatur: 4000K, forkoblingsenhet: DALI, med tilkoblingsledning med systemforbindelse, strømtilkobling: 220..240V, AC, 50/60Hz, tilkoblingsledning formontert, ledningslengde: 1m, ledningsutpregning: FE05B/CPR class B2ca s1a-d1-a1, anslått effekt: 275W, nettilkobling, 7-polet, maks. 10mm² (5G+2), med klemme, armaturhus, fra rustfritt stål 1.4404 (AISI316), beiset og passivisert, lengde: 1.529mm, bredde: 56mm, høyde: 36mm, E-boks, fra rustfritt stål 1.4404 (AISI316), beiset og passivisert, lengde: 510mm, bredde: 213mm, høyde: 112mm, kapslingsgrad (totalt): IP66, kontrolltegn: CE, pakningsenhet: 1 sett = 12 stykk

IP 66

Bestykning: LED
 Vekt (kg): 30,1
 GTIN (EAN): 4058352385340



Det er obligatorisk at monteringsanvisningene må følges når du planlegger og installerer den elektriske installasjonen (finn du på www.siteco.com)

Toleranser relatert til termiske, elektriske og fotometriske data i henhold til IEC 62722

Versjon 09.04.2025 – Med forbehold om endringer og feil – Påse at du alltid bruker siste versjon –

Bestillingsnummer: 5WM25CD02XN2 | GTIN (EAN): 4058352385340

Detaljert teknisk beskrivelse:



Hovedegenskaper

- Produkttype: tunnelarmatur
- Produktnavn: TL 13
- Bestillingsnummer: 5WM25CD02XN2

Dimensjoner, Vekt

- Lengde: 1529mm
- Bredde: 56mm
- Høyde: 36mm
- Vekt: 30,1kg

Lysteknikk | Bestykning | Forkoblingsenhet

Komponenter 1

Lysteknikk:

- Deksel: skjermglass
- Symmetri: symmetrisk strålende
- Lysutstråling: direkte strålende

Bestykning:

- Tillegg: minimum bøyeradius:
Ledningsdiameter x 10

Driftsapparat:

- Forkoblingsenhet: HF-DALI
- Styring mot: DALI

Komponenter 2

Komponenter 3

Sertifikater, Standarder

- Kapslingsklasse: IP66
- Testmerking, merking: CE

Materiale, Farge

- armaturhus: rustfritt stål 1.4404 (AISI316), beiset og passivisert
- Antall: 12 stykk
- E-boks: rustfritt stål 1.4404 (AISI316), beiset og passivisert
- Antall: 1 stykk
- Deksel: skjermglass fra herdet sikkerhetsglass

Montasje

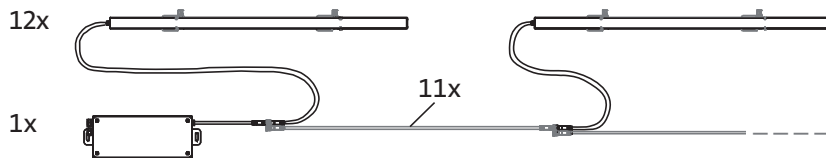
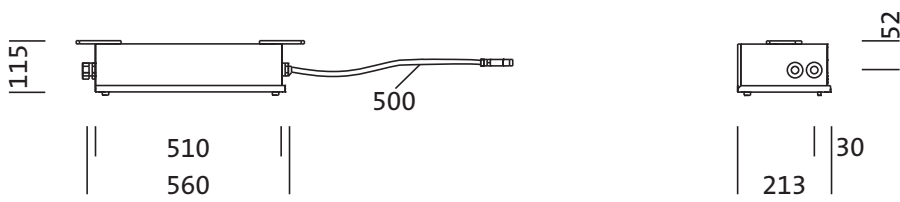
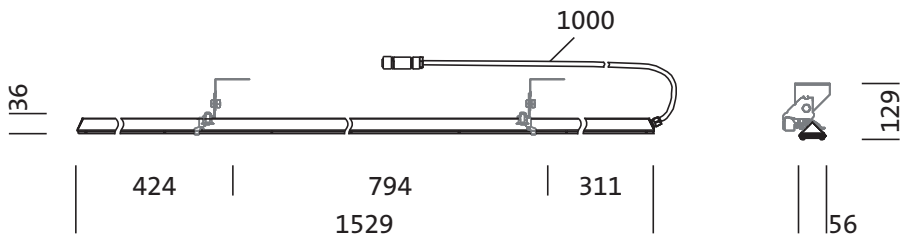
- Montasjetype, montasjested:
utenpåliggende, på støttestruktur, på taket

Elektrisk tilkobling

- Tilkobling: tilkoblingsledning med systemforbindelse
- Nominell spenning: 220..240V, 50/60Hz, AC
- Tilkoblingsledning: formontert, L= 1m

Bestillingsnummer: 5WM25CD02XN2 | GTIN (EAN): 4058352385340

Mål:



Bestillingsnummer: 5WM25CD02XN2 | GTIN (EAN): 4058352385340

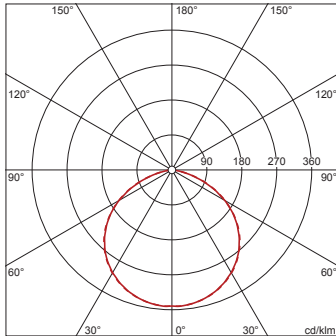
Planleggingsdata:

5WM25CD02XN2: 1x LED

4058352385340

5WM25CD02XN2

LED 4000 K | CRI \geq 80 ϕ_N 4300 lm



— C 0/180 - - - C 90/270

Det er obligatorisk at monteringsanvisningene må følges når du planlegger og installerer den elektriske installasjonen (finner du på www.siteco.com)

Toleranser relatert til termiske, elektriske og fotometriske data i henhold til IEC 62722

Versjon 09.04.2025 – Med forbehold om endringer og feil – Påse at du alltid bruker siste versjon –

Siteco GmbH • Georg-Simon-Ohm-Str. 50 • 83301 Traunreut, Tyskland • Tlf. +49(8669)33-0 • Faks +49(8669)33-397 • E-post info@siteco.de • Internett www.siteco.com