

Bestillingsnummer: 52TD12DND75F | GTIN (EAN): 4058352455012

## Produktbeskrivelse:



Licross® 21 Protected MO, armaturinnsats, fra stålplate, galvanisert, båndlakkert, hvit, lengde: 1.500mm, bredde: 90mm, høyde: 101mm, LED anslått lysfluks: 7.710lm, lysfarge: 940, forkoblingsenhet: DALI 2, forkoblingsenhet: HF-DALI, med støpsel, 5-polet, med fasevalg, strømtilkobling: 220..240V, AC, 50/60Hz, anslått effekt: 61W, kabling halogenfri, primært lystekn. deksel: deksel, fra PMMA, lysutstråling: direkte spredende, primær lyskarakteristikk: symmetrisk, kapslingsgrad (totalt): IP54, beskyttelsesklasse (totalt): VK I (vernejording), kontrolltegn: CE, ENEC, VDE, UKCA, vernemerking: D ved bruk i et miljø med ikke-ledende støv med tilsvarende tilbehør, slagfasthet: IK06, tillatt omg.temperatur for innendørs bruk: -25..+40°C, oppfyller kravene til IFS (International Featured Standards) når det gjelder sikkerhet og kvalitet i matvareindustrien, reduksjon av tillatt maksimal omgivelsestemperatur med 5°C ved takmontering, LABS-konformitetstestet i henhold til VDMA 24364:2018-05, pakningsenhet: 1 stykk



Bestykning: LED  
 Vekt (kg): 2,9  
 GTIN (EAN): 4058352455012



Bestillingsnummer: 52TD12DND75F | GTIN (EAN): 4058352455012

## Detaljert teknisk beskrivelse:



### Hovedegenskaper

- Produkttype: armaturinnsats
- Produktnavn: Licross® 21 Protected MO
- Bestillingsnummer: 52TD12DND75F

### Lysteknikk | Bestykning | Forkoblingsenhet

#### Komponenter 1

#### Lysteknikk:

- Deksel: deksel
- Strålevinkel: bredstrålende
- Symmetri: symmetrisk
- Lysutstråling: direkte strålende
- UGR synsretning på langs av armaturen:  $\leq 19$
- UGR synsretning på tvers av armaturen:  $\leq 22$

#### Bestykning:

- Lyskilde: med LED
- Anslått lysfluks: 7710lm
- Lysutbytte: 126lm/W
- Fargetemperatur: 4000K
- Fargegjengivelsesindeks: CRI > 90
- Lysfarge: 940
- SDCM (Standard Deviation of Colour Matching): MacAdam  $\leq 3$  SDCM (innledende)
- Anslått effekt: 61W
- Tillegg: kabling halogenfri

#### Driftsapparat:

- Forkoblingsenhet: HF-DALI
- Styring mot: DALI 2

### Sertifikater, Standarder

- Kapslingsklasse: IP54
- Isolasjonsklasse: VK I (vernejording)
- Slagfasthet: IK06
- Vernemerking: D ved bruk i et miljø med ikke-ledende støv med tilsvarende tilbehør
- Temperaturområde (drift):  $-25..+40^{\circ}\text{C}$
- Tillegg: oppfyller kravene til IFS (International Featured Standards) når det gjelder sikkerhet og kvalitet i matvareindustrien, reduksjon av tillatt maksimal omgivelsestemperatur med  $5^{\circ}\text{C}$  ved takmontering, LABS-konformitetstestet i henhold til VDMA 24364:2018-05
- Testmerking, merking: CE, ENEC, VDE, UKCA

### Materiale, Farge

- Licross® LED-innsats: stålplate, galvanisert, båndlakkert, hvit
- Fargespesifikasjon: hvit
- Deksel: deksel fra PMMA

### Montasje

- Montasjetype, montasjested: innstikksmontering, i Licross®-monteringsskinnen
- Anordning: enkelanordning/rekkemontering
- Tillegg: kun egnet til bruk innendørs

### Elektrisk tilkobling

- Tilkobling: støpsel, 5-polet, med fasevalg
- Nominell spenning: 220..240V, 50/60Hz, AC

### Dimensjoner, Vekt

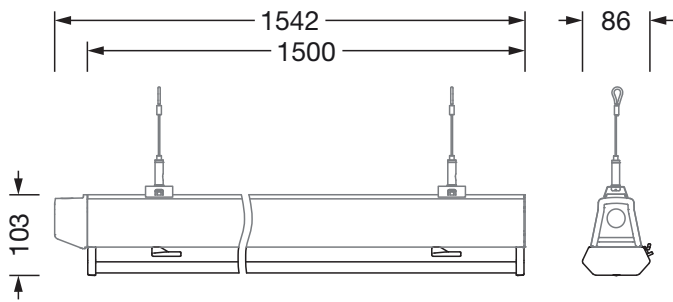
- Lengde: 1500mm
- Bredde: 90mm
- Høyde: 101mm
- Vekt: 2,9kg

### Levetid

- Anslått levetid: 70000 t (L80/B50) ved OT =  $25^{\circ}\text{C}$ , 70000 t (L80/B50) ved OT = ta maks

Bestillingsnummer: 52TD12DND75F | GTIN (EAN): 4058352455012

**Mål:**



Bestillingsnummer: 52TD12DND75F | GTIN (EAN): 4058352455012

## Planleggingsdata:

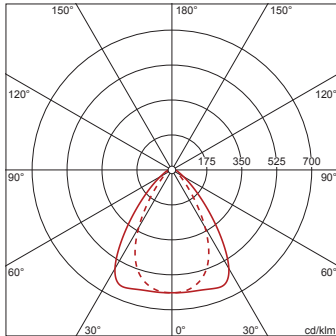
### 52TD12DND75F: 1x LED

4058352455012

52TD12DND75F

LED 4000 K | CRI  $\geq$  90

$\phi_{\text{N}}$  7710 lm



$\phi_{\downarrow}$  99%  $\phi_{\uparrow}$  1%

Luminans (cd/m<sup>2</sup>)

	C 0/180	C 90/270
L <sub>80</sub>	4907	2924
L <sub>70</sub>	5077	3664
L <sub>65</sub>	5710	4061

UGR 22 18,6

X 4H Y 8H  $\rho$  70/50/20 S 0,25H

Det er obligatorisk at monteringsanvisningene må følges når du planlegger og installerer den elektriske installasjonen (finner du på [www.siteco.com](http://www.siteco.com))

Toleranser relatert til termiske, elektriske og fotometriske data i henhold til IEC 62722

Versjon 01.03.2024 – Med forbehold om endringer og feil – Påse at du alltid bruker siste versjon –