

Bestillingsnummer: 5XA7100W4ZS00101XX | **GTIN (EAN):** 4058352448847

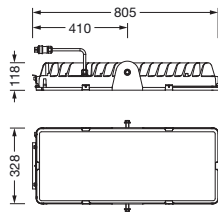
Produktbeskrivelse: Sirius500,LH,AREA-PL52,59785lm950,p-red



Sirius® 500, lyshode, primær lysstyring med linse, fra glass, primært lystekn. deksel: deksel, fra herdet sikkerhetsglass, klar, lysfordeling: AREA-PL52, lysutstråling: direkte spredende, primær lyskarakteristikk: asymmetrisk, monteringsstype: skrufeste, LED, High Power LED, anslått lysfluks: 59.785lm, lysutbytte: 121lm/W, lysfarge: 950, fargetemperatur: 5000K, med ledning med støpsel, strømtilkobling: 220..240V, AC, 50/60Hz, ledningslengde: 1,5m, anslått effekt: 493W, fra aluminium presstøpt, pulverbelagt, Siteco® metallisk grå (DB 702S), lengde: 792mm, bredde: 330mm, høyde: 126mm, kapslingsgrad (totalt): IP66, beskyttelsesklasse (totalt): VK I (vernejording), kontrolltegn: CE, ENEC, slagfasthet: IK10, tillatt driftsomgivelsestemperatur for utendørs bruk: i innendørsområdet: -30..+45°C, tillatt lagertemperatur: -40..+80°C, pakningsenhet: 1 stykk



Bestykning:	LED
Vekt (kg):	16,0
GTIN (EAN):	4058352448847



Bestillingsnummer: 5XA7100W4ZS00101XX | GTIN (EAN): 4058352448847

Detaljert teknisk beskrivelse: Sirius500,LH,AREA-PL52,59785lm950,p-red



Hovedegenskaper

- Produkttype: lyshode
- Produktnavn: Sirius® 500
- Bestillingsnummer: 5XA7100W4ZS00101XX

Lysteknikk | Bestykning | Forkoblingsenhet

Komponenter 1

Lysteknikk:

- Lysstyring: linse fra glass
- Deksel: deksel, klar
- Lysfordeling: AREA-PL52
- Symmetri: asymmetrisk strålende
- Lysutstråling: direkte strålende

Bestykning:

- Lyskilde: med High Power LED, LED
- Anslått lysfluks: 59785lm
- Lysutbytte: 121lm/W
- Fargetemperatur: 5000K
- Fargegjengivelsesindeks: CRI > 90
- Lysfarge: 950
- TLCI (Television Light Consistency Index): TLCI ≥ 87
- Anslått effekt: 493W
- Tillegg: dimmeområde 5..100% per LED-segment

Driftsapparat:

- Styring mot: effektreduksjon, DALI

Sertifikater, Standarder

- Kapslingsklasse: IP66
- Isolasjonsklasse: VK I (vernejording)
- Slagfasthet: IK10
- Temperaturområde (drift): i innendørsområdet: -30..+45°C
- Testmerking, merking: CE, ENEC

Materiale, Farge

- Fargespesifikasjon: Siteco® metallisk grå (DB 702S)
- Deksel: deksel fra herdet sikkerhetsglass

Montasje

- Montasjetype, montasjested: skrufeste, på festeboyle

Elektrisk tilkobling

- Tilkobling: ledning med støpsel
- Nominell spenning: 220..240V, 50/60Hz, AC

Dimensjoner, Vekt

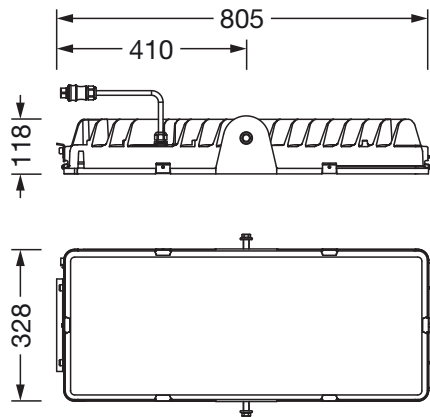
- Lengde: 792mm
- Bredde: 330mm
- Høyde: 126mm
- Vekt: 16,0kg

Levetid

- Anslått levetid: 50000 t (L90/B50) ved OT = 25°C, 10000 t (L97/B50) ved OT = 25°C

Bestillingsnummer: 5XA7100W4ZS00101XX | GTIN (EAN): 4058352448847

Mål: Sirius500,LH,AREA-PL52,59785lm950,p-red



Det er obligatorisk at monteringsanvisningene må følges når du planlegger og installerer den elektriske installasjonen (finn du på www.siteco.com)

Toleranser relatert til termiske, elektriske og fotometriske data i henhold til IEC 62722

Versjon 12.05.2023 – Med forbehold om endringer og feil – Påse at du alltid bruker siste versjon –